

安全光幕

F3SJ系列

备有三种型号，恰如其分地满足安全需求
符合PLe、安全等级4级和SIL3标准



» 适用于手指检测和特殊用途的高功能型

» 安装工时减半，可降低引入成本的简易型

» 采用串联连接并配备屏蔽功能的基本型

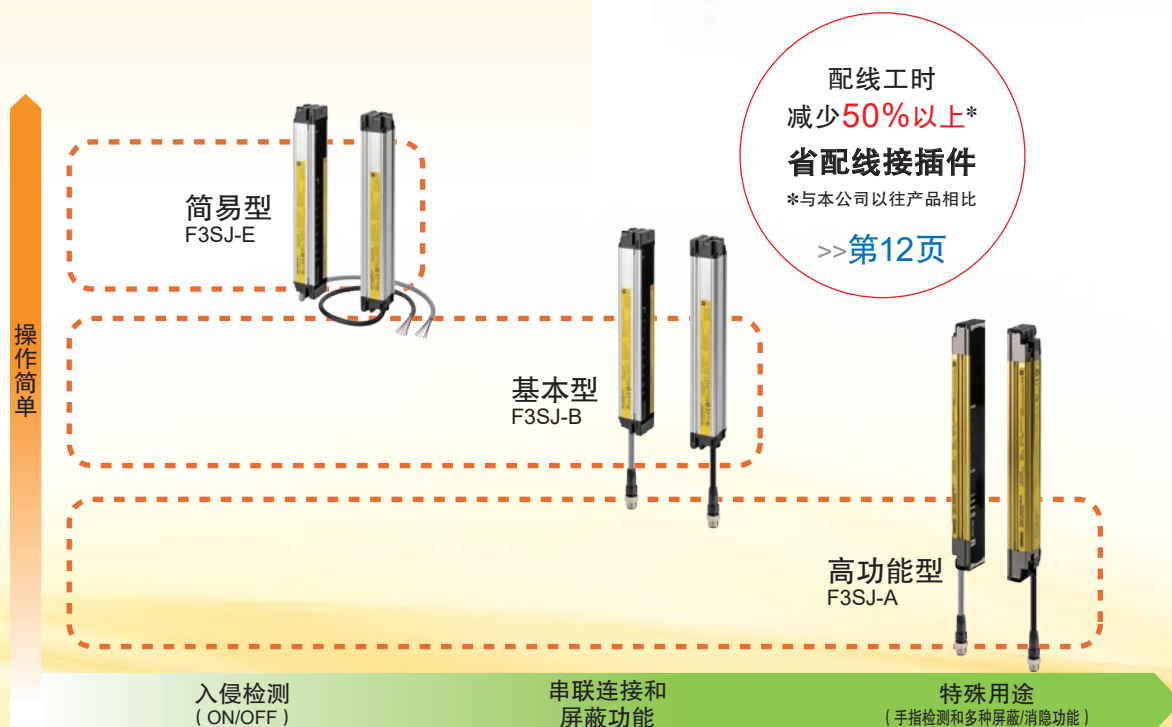
为多种安全防护需求 提供适合的安全光幕

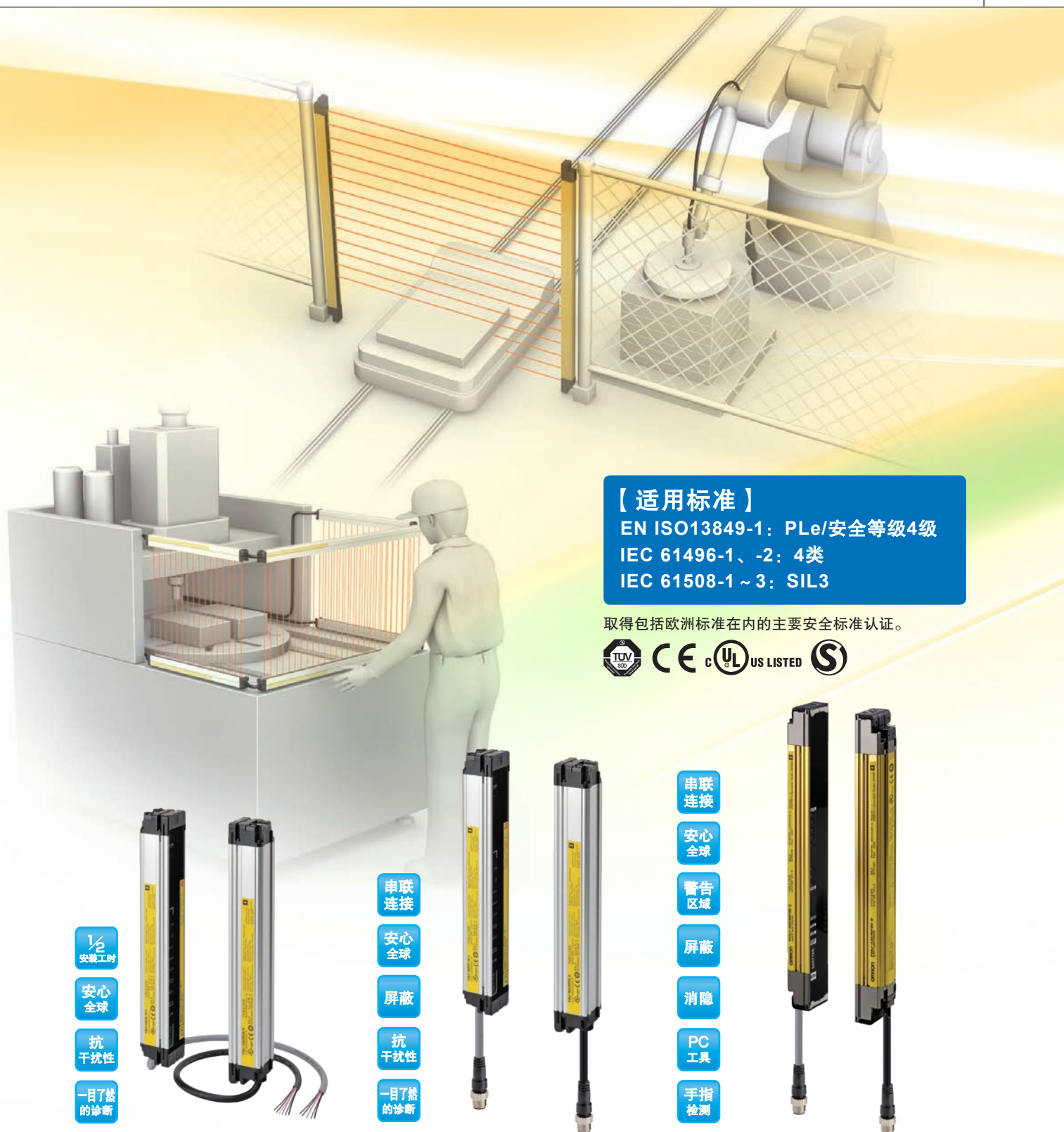
备有三种类型，轻松应对多种应用

欧姆龙全新的 F3SJ 系列安全光幕为多种生产环境提供适当的保护措施。只需简单的入侵检测功能时，对于以往产品，只能选择全功能型安全光幕；全新的 F3SJ 系列安全光幕，为用户提供全系列多种产品，可根据实际应用选择适合的产品。

简易型的简易功能，如光电传感器一般，操作简单便捷，基本型增加了串联连接和屏蔽功能，用户可选择适合实际应用环境的安全光幕，有助于降低成本。

- 适用于入侵检测等简单应用
简易型 (F3SJ-E)
- 采用串联连接并配备屏蔽功能
基本型 (F3SJ-B)
- 适用于手指检测和特殊用途
高性能型 (F3SJ-A)





【适用标准】

EN ISO13849-1: PLe/安全等级4级
IEC 61496-1、-2: 4类
IEC 61508-1 ~ 3: SIL3

取得包括欧洲标准在内的主要安全标准认证。

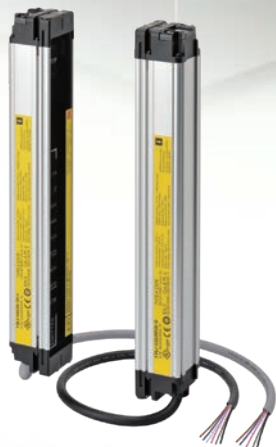


1/2
安装工时

安心
全球

抗
干扰性

一目了然
的诊断



易于引入 简易型 (F3SJ-E)

如光电传感器一般，操作简单便捷，轻松应对入侵检测。安装所需工时仅为以往产品的一半。强力应对现场故障的简易型安全光幕。

串联
连接

安心
全球

屏蔽

抗
干扰性

一目了然
的诊断



高维护性 基本型 (F3SJ-B)

3列串联连接，可自由安装。配备屏蔽功能可用于多种生产现场的安全光幕。

串联
连接

安心
全球

警告
区域

屏蔽

消隐

PC
工具

手指
检测



高性能 高性能型 (F3SJ-A)

光轴间距为9mm，支持手指检测。配备防止生产效率下降的消隐功能和屏蔽功能的安全光幕。

- STI为欧姆龙株式会社在日本和其它国家或地区的商标或注册商标。
- 屏幕截图的使用已获得微软的许可。
- 记载的其它公司名称、产品名称均为各公司的商标或注册商标。

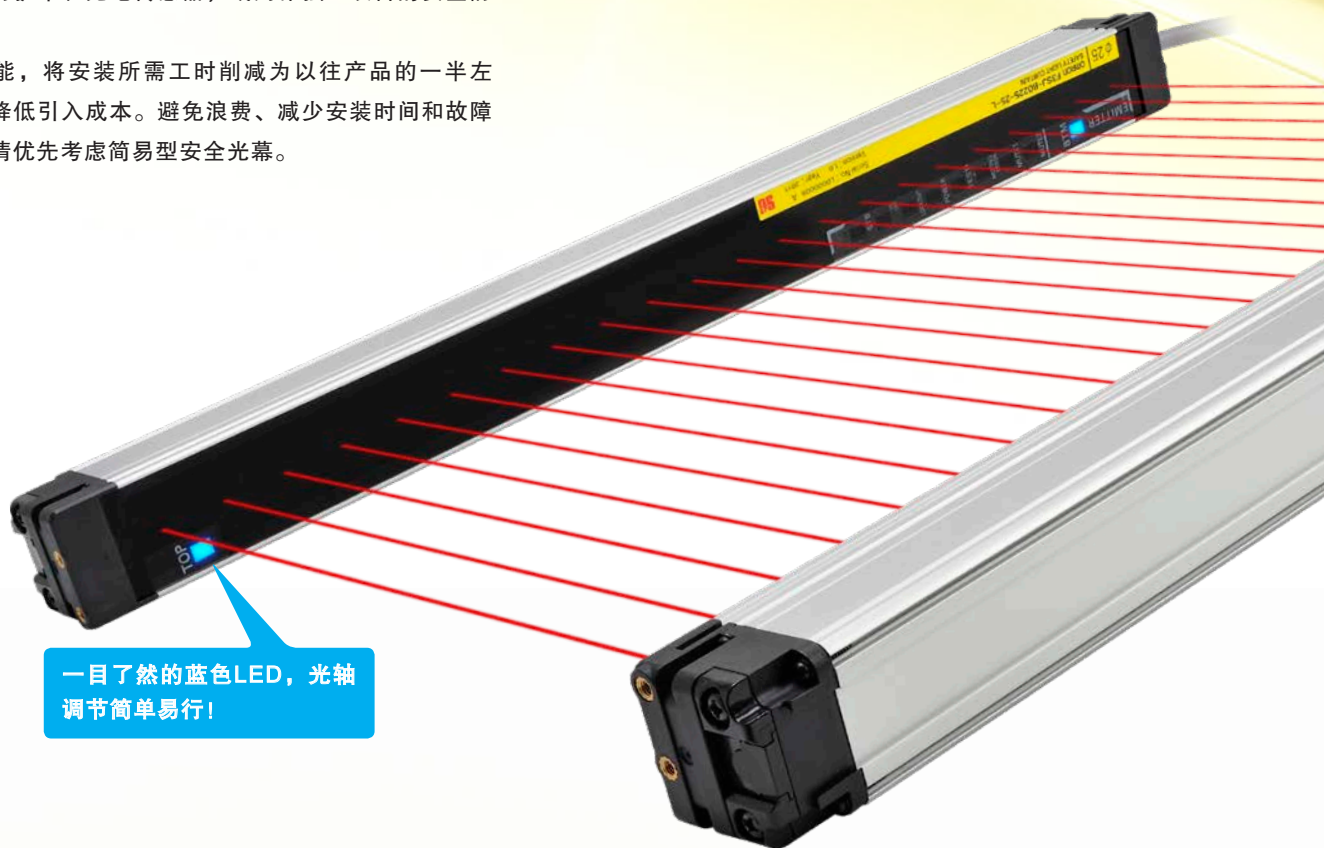
*光轴为红外光，肉眼不可见。

安装工时减半* 可降低引入成本的“简易型”

*与本公司以往产品相比

一种简易型安全光幕，适合替代生产现场中使用的安全栅栏、防护罩和光电传感器，或用作独立设备的安全防护措施。

精简功能，将安装所需工时削减为以往产品的一半左右，可降低引入成本。避免浪费、减少安装时间和故障发生，请优先考虑简易型安全光幕。



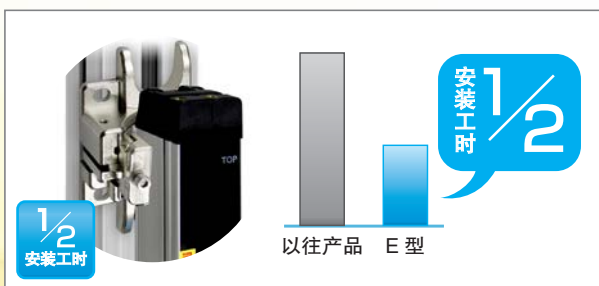
一目了然的蓝色LED，光轴调节简单易行！

我只需要一些简单的功能



精简简易功能、确保机械安全

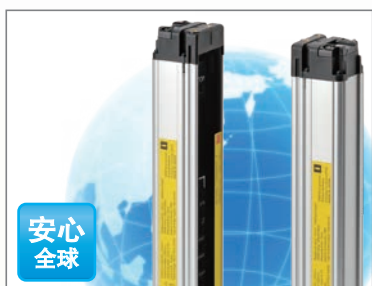
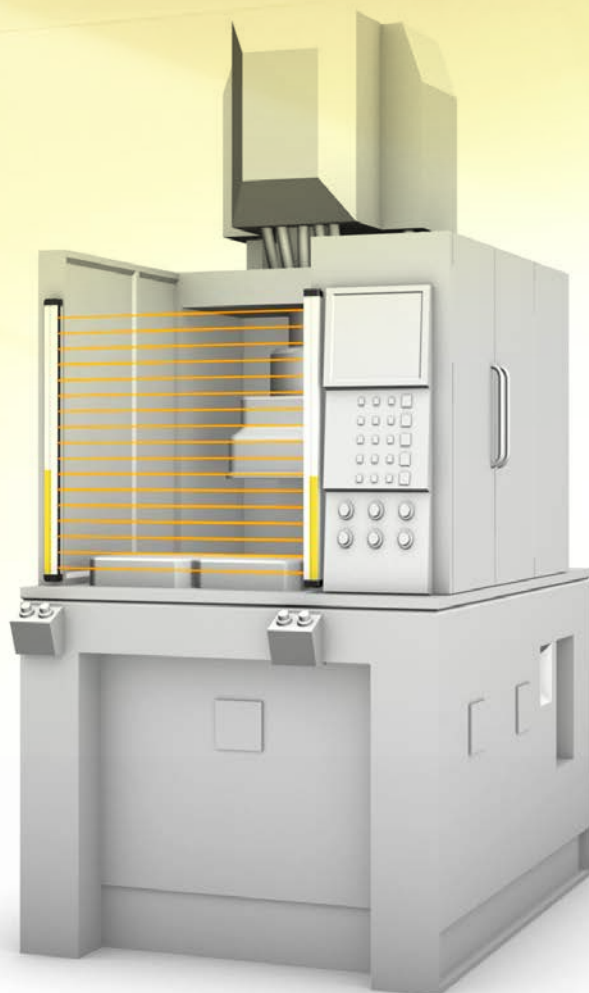
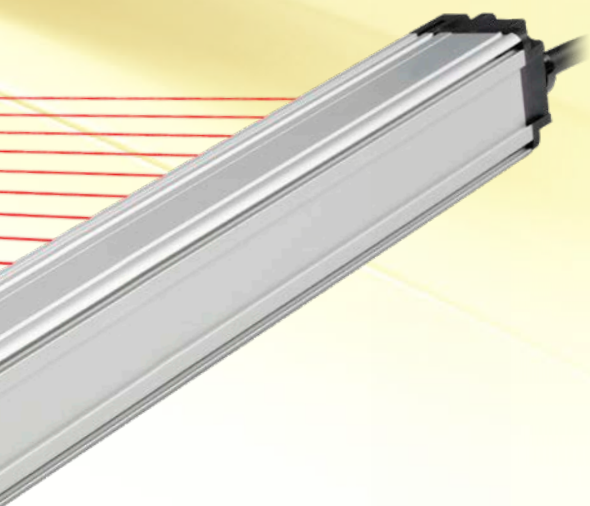
提供简单而适用的功能，机械在检测到入时停止运行。可检测范围与光幕长度相同，避免浪费。



安装工时减半

响应速度固定，简化安全距离的计算

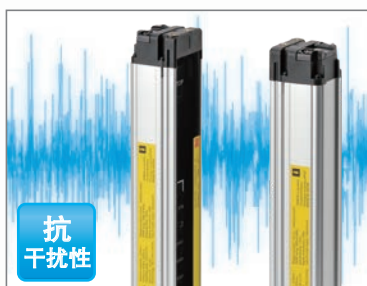
借助较少的配线数、安装到铝框的快速安装支架以及激光校准器进行的简易光轴调整，安装工时缩减约为本公司以往产品的1/2。响应速度固定，简化安全距离的计算。



安心
全球

各地适用

欧姆龙通过全球服务网络为用户提供支持。



抗
干扰性

提升抗干扰性减少故障发生

提升抗干扰性以免影响机械的生产效率。因此，减少了因干扰导致机械停止而发生的故障。



一目了然
的诊断

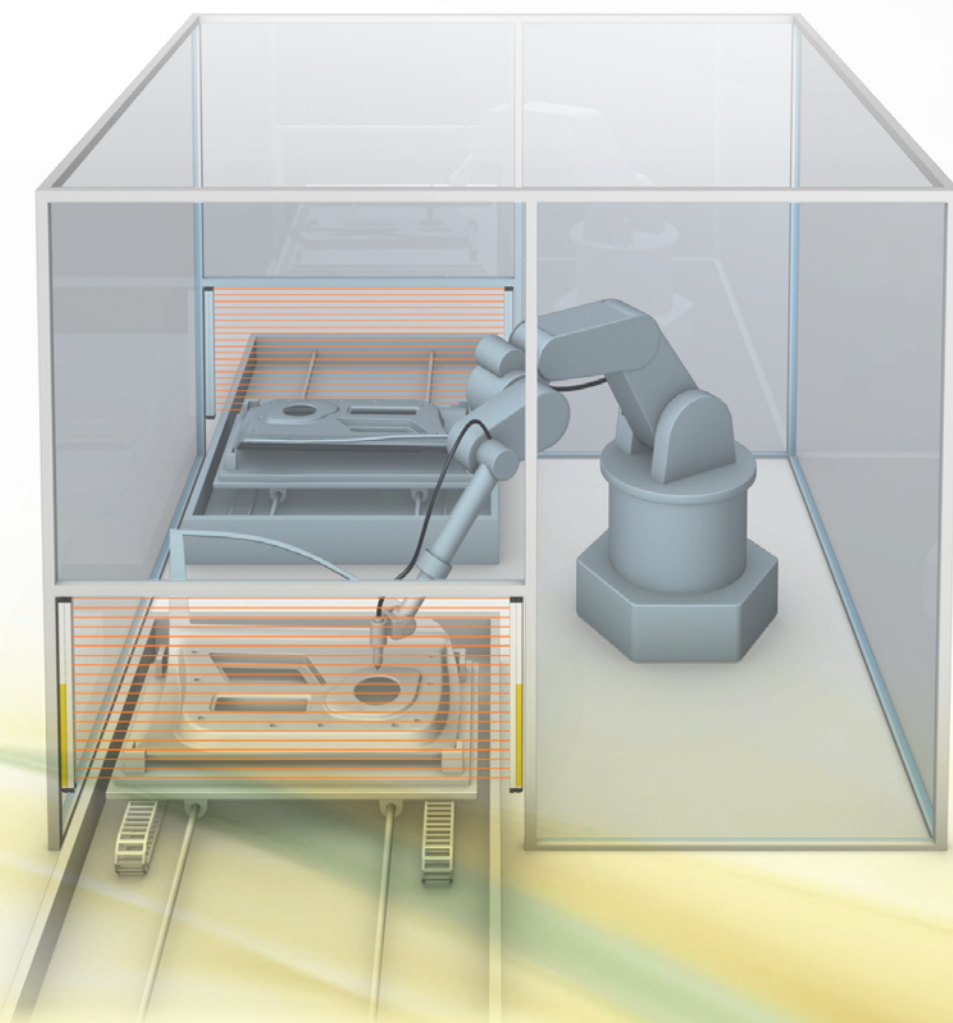
一目了然的诊断

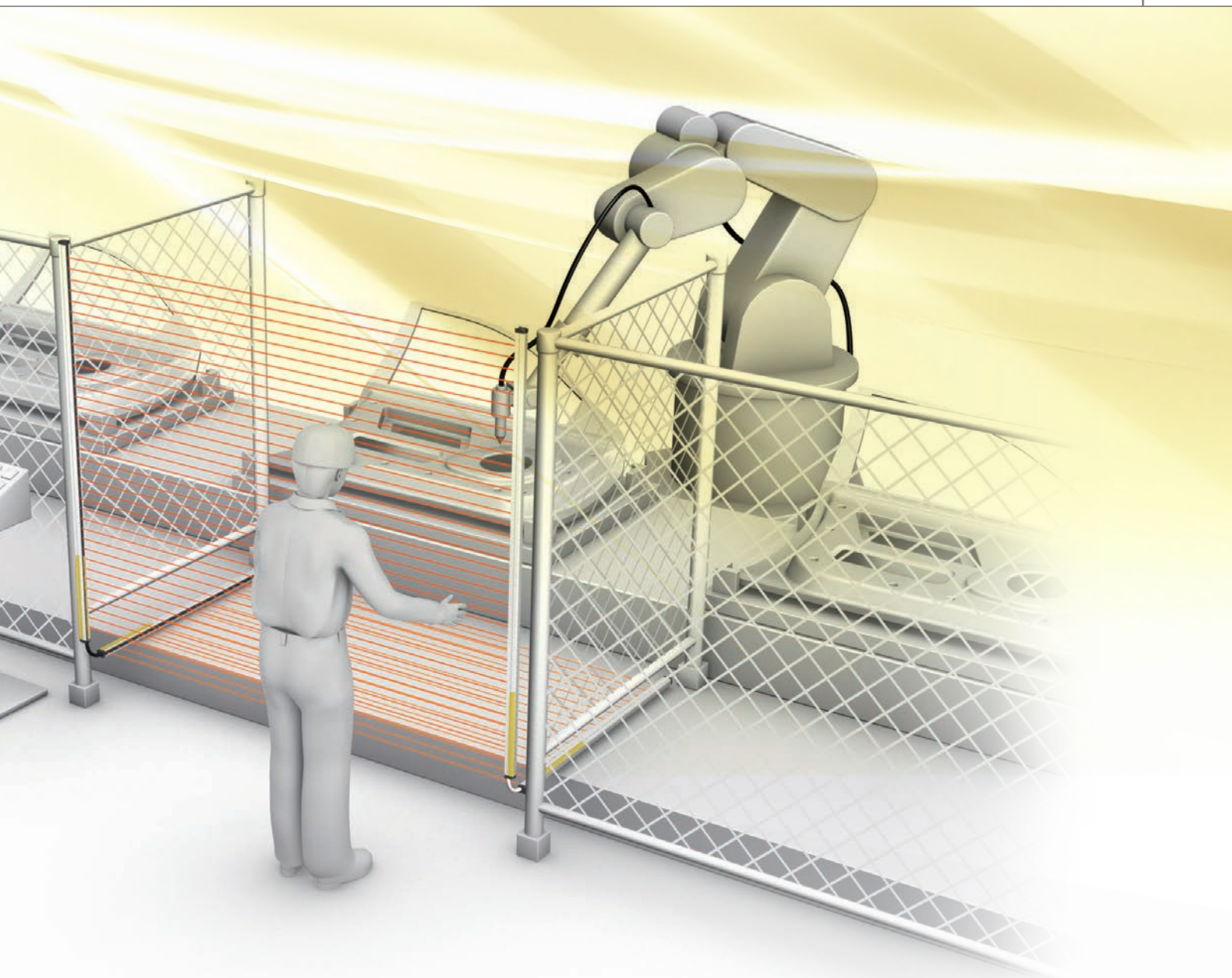
当场即可直观掌握错误内容与出错原因。无需查看对应表，故障发生时即可快速做出响应。

适用多种生产现场，采用串联连接 并配备屏蔽功能的“基本型”

配备了串联连接功能和强化故障时错误显示的屏蔽功能。

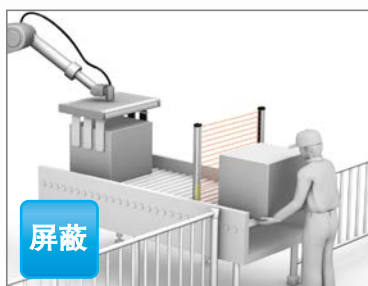
除了配备简易型产品的基本功能（如一目了然的诊断）之外，增加了全球网络服务支持并增强了抗干扰性，从而减少故障发生，适用于使用多个安全光幕的生产现场。





3列串联连接

最多可串联连接3列。也可连接为U形或L形。连接电源线的同时完成配线，简化配线工序。



屏蔽期间的故障即时可见

配备屏蔽功能，工件通过时暂时禁用安全光幕。一旦发生故障，通过LED的状态即可瞬间掌握错误，从而快速解决问题。



继承简易型功能

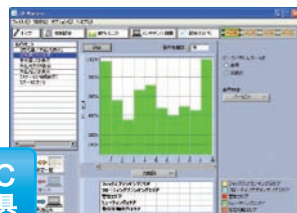
继承了简易型产品的通用电源电压规格、抗干扰性、一目了然的诊断、响应速度固定等基本功能。从而缩短了从设计、安装到操作的每个阶段的工时。

适用于手指检测和特殊用途的“高性能型”

光轴间距为9mm，支持手指检测。配备消隐功能、多样化屏蔽功能和警告区设定等多种功能，有助于提高生产效率。所有设定均可通过PC设定工具实现，从而简化了复杂的设定工序并支持生产现场的安全防护。



● 光轴校准简便易行



PC
工具

用于设定和查看状态的工具

使用高性能型（F3SJ-A）的“SD Manager”，即可在PC上设定所有功能并查看系统状态。复杂设定简单化。

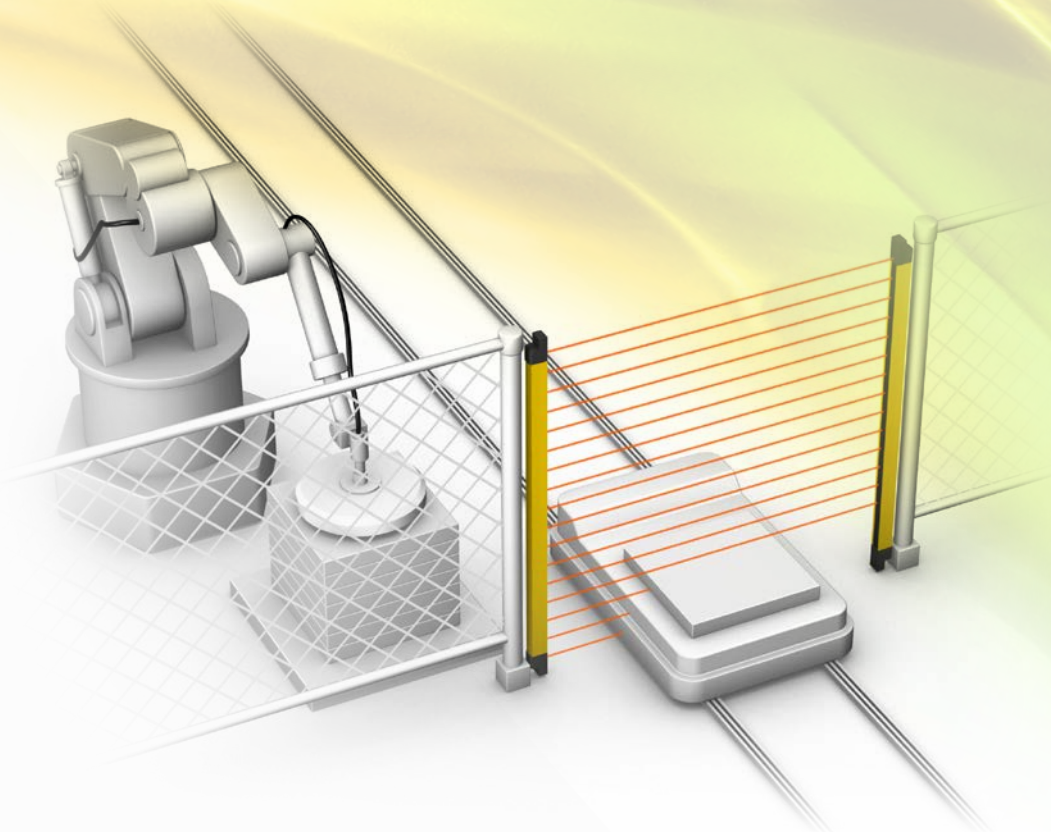
9mm



手指
检测

可检测手指（最小检测物体）

系列产品中备有最小检测物体为 $\phi 14\text{mm}$ 的手指检测型产品，即使与危险源距离很近也可轻松应对。



支持多样化屏蔽功能

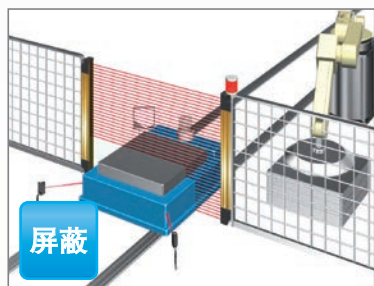
配备局部屏蔽功能，可使工件通过位置的光轴无效；还配备有位置检测屏蔽功能，在检测到设备或机器人的位置时使光轴无效。

使指定光轴无效的消隐功能

如果机械设备部分位于安全光幕的检测范围内，可使相应位置的光轴无效。不仅适用于固定部件，还适用于可动部件。

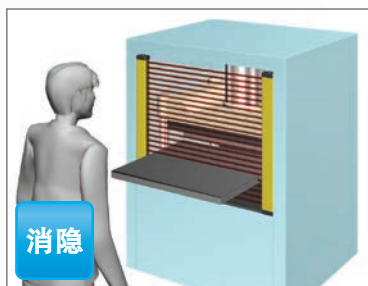
设定警告区防止意外停机

正常使用时，如果进入安全光幕的设定区域，设备立即停止。如果设定警告区，设备会在停止前通知操作人员发生入侵。此功能可防止因操作人员不当操作导致的停机。



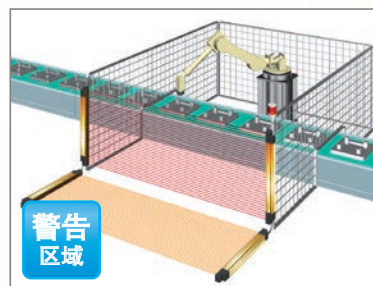
屏蔽

局部屏蔽功能



消隐

固定消隐功能



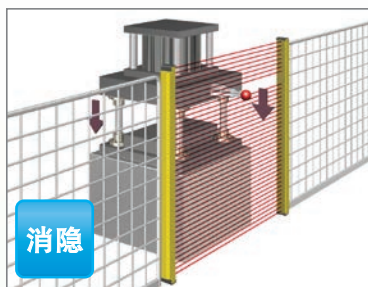
警告
区域

在串联连接的传感器间进行划分



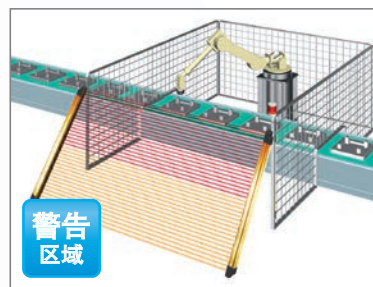
屏蔽

位置检测屏蔽功能



消隐

浮动消隐功能



警告
区域

单个传感器内也可进行划分

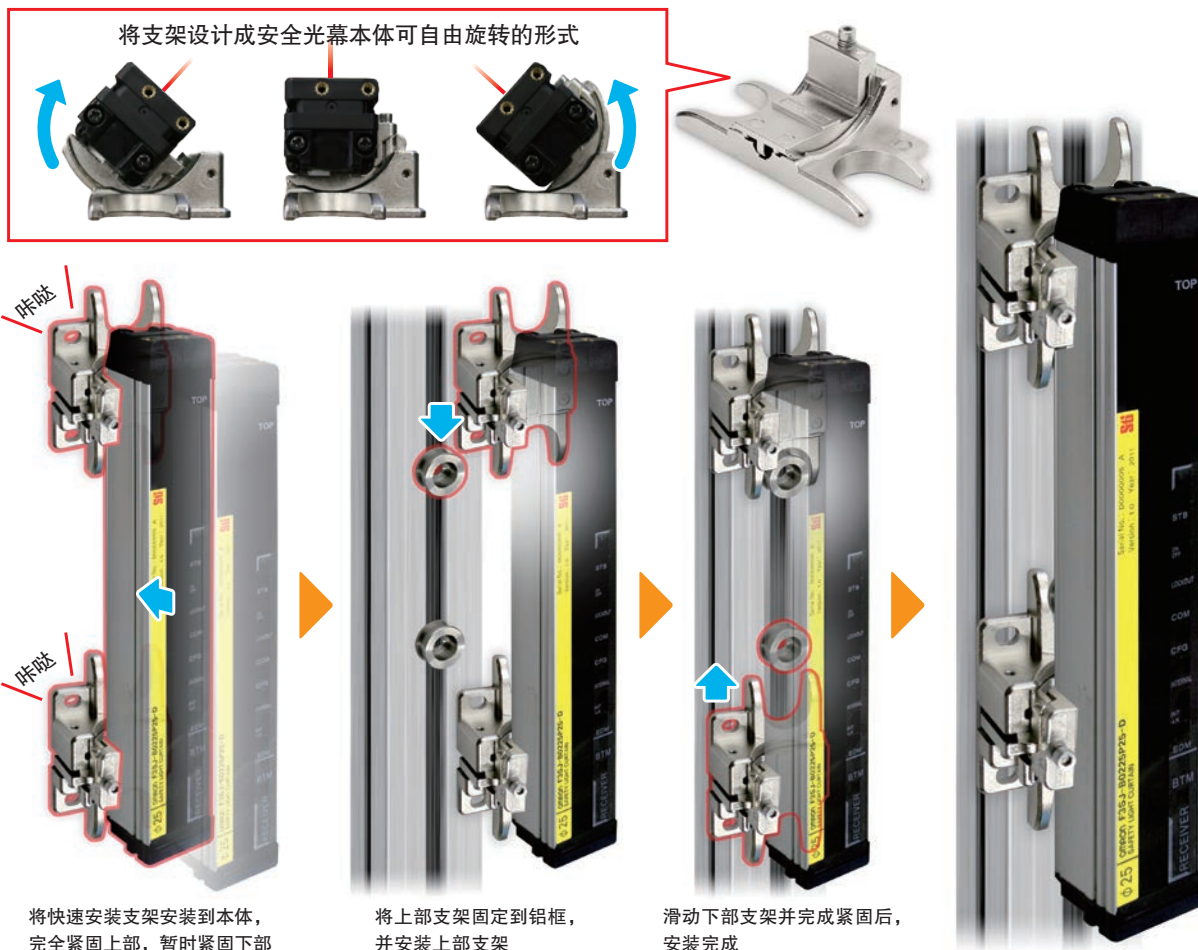
不懈追求对快速安装支架*的改进

简易型 基本型

*另售品

已获得专利

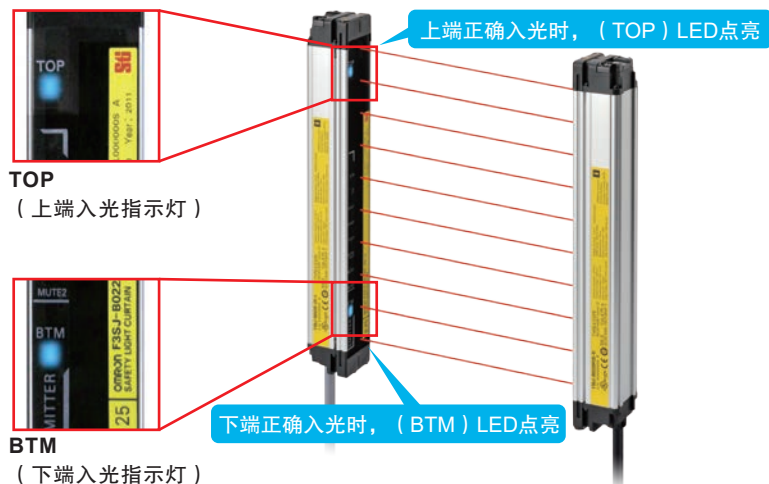
采用欧姆龙支架，安装到铝合金型材的工时减少到1/5（与本公司以往产品相比）。
左右移动顺畅，可轻松对准光轴。



TOP-BTM蓝色LED使光轴粗调一目了然

简易型 基本型

借助投光器和受光器上端（TOP）和下端（BTM）的蓝色LED，可实现简单的位置校准。
蓝色LED点亮时，表示已正确校准光轴位置。

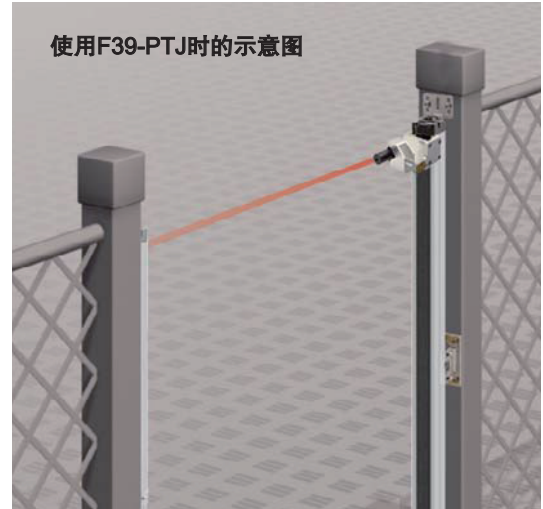
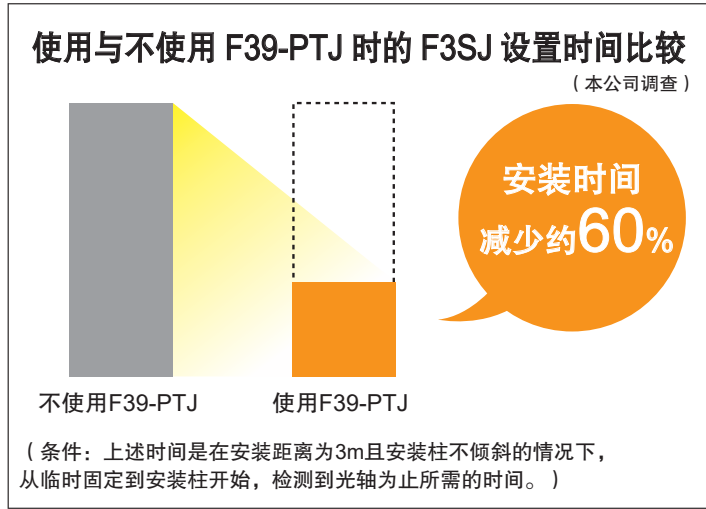


采用激光校准器*，使光轴校准更加容易

简易型 基本型 高性能型

*另售品

采用激光校准器，使得长距离的光轴校准更为容易，从而节省约60%的安装时间。

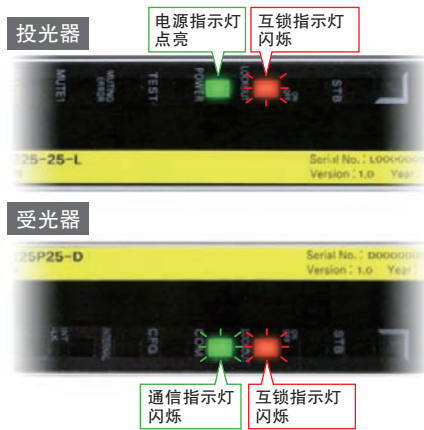


错误显示使错误内容一目了然

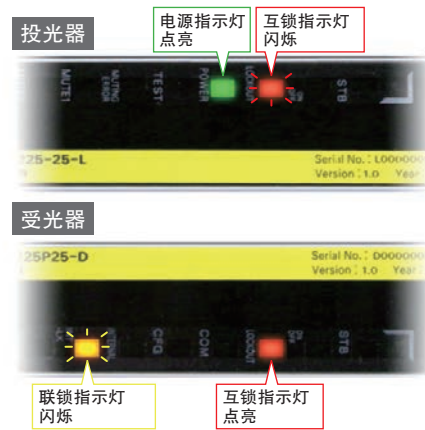
简易型 基本型

根据本体中描述的错误内容点亮指示灯，可以及时掌握错误状态。无需查阅手册即可了解诊断信息。

通信错误 (简易型/基本型)



输入错误 (基本型)



屏蔽期间的错误显示

基本型

难以查明屏蔽时错误发生的原因，并需要探明错误原因。借助屏蔽错误显示，可根据LED的闪烁次数掌握错误。

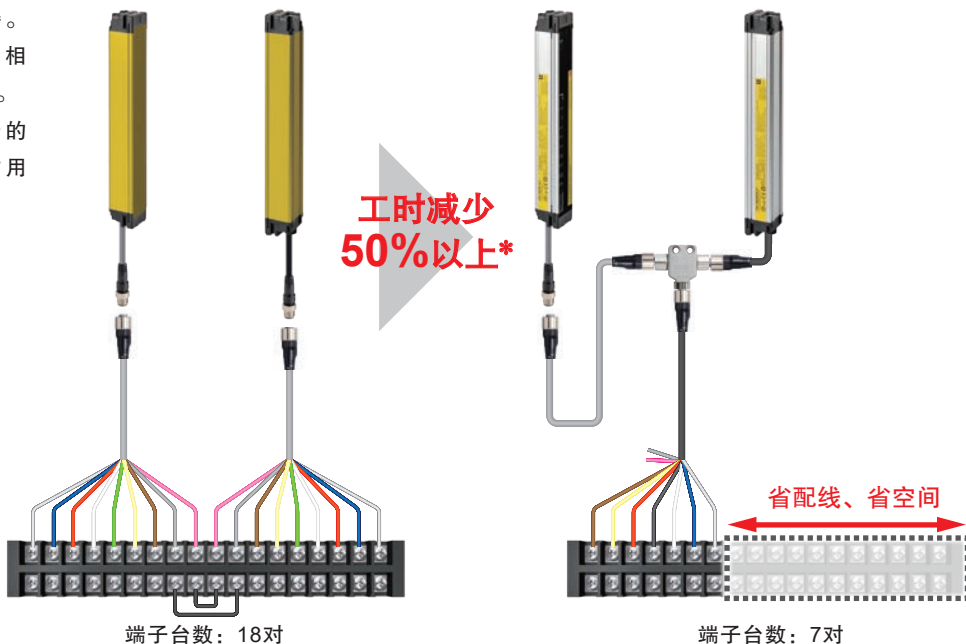


“省配线接插件”使配线工时减少50%以上*

基本型 高功能型

通过接插件轻松连接投受光器。
与投受光器分别配线的方式相比，配线工时可减少50%以上*。
此外，简化配线以缩短端子台的宽度，有效减少控制柜中的占用空间。

注.仅用于F3SJ-A/B。
-不适用于F3SJ-E。
-仅用于自动复位。



*与本公司以往产品相比

用于设定和查看状态的工具 (详情请参阅第71页)

高功能型

PC工具“SD Manager” (仅限F3SJ-A)

F3SJ-A

连接至USB端口

连接电缆

可在PC上设定所有功能并查看系统状态。
除了光轴校准作业更加简便易行之外，以柱状图显示外部散射光的入光量，从而便于查看系统状态。

F39-JD□A
单侧接插件导线
或
F39-JD□B
双侧接插件导线

中继接插件

SD Manager
Setting Software for F3SJ

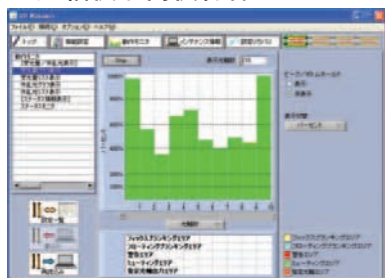
omron

Ver. 1.00

F3SJ-A用PC工具
“SD Manager”
F39-GWUM

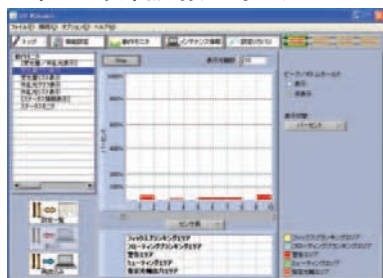
PC工具“SD Manager”有效缩短了安全光幕的安装时间和故障诊断时间

●光轴校准简便易行



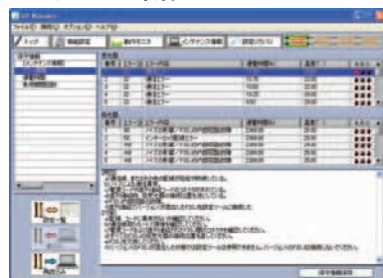
以柱状图的形式分别显示每个光轴的受光量。

●检查外部散射光的入光量



以柱状图的形式显示光幕投光停止时的受光量。

●可显示出错日志



可显示出错原因和对策。

F3SJ 系列新增耐环境型 (F3SJ-B □□□□ P25 - 02TS)

耐冷却剂的构造，使其在严苛的使用环境下亦能正常使用

耐环境

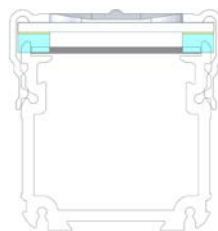
有效避免传感器本体直接暴露于冷却剂中。

铝框和透明挡板可有效保护传感器本体，避免其直接暴露于冷却剂中。此外，盖板也能保护传感器的检测面，防止工件碰撞。



防止传感器周围的冷却剂进入传感器。

盖板内侧采用耐冷却剂型H-NBR海绵，可有效避免传感器周围的冷却剂进入传感器。



注：部分类型的切削油可能会对传感器产生不利影响，请务必在使用前检查切削油类型。

无需控制器即可实现屏蔽功能

基本型

高功能型

屏蔽功能可在有物体必须通过检测区域时（例如将工件送至设备），暂时禁用安全光幕。以往实现此功能，需要一台专用的屏蔽控制器，如今已将此功能内置于F3SJ。若要使用屏蔽功能，请购买另售的屏蔽套头（F3SJ-B：F39-CN10，F3SJ-A：F39-CN6）。

只需用屏蔽套头替换本体套头即可轻松实现屏蔽功能。

而且，F3SJ-A的屏蔽时间可通过设定工具进行更改。

F3SJ-A用屏蔽套头的使用示例

内置屏蔽功能

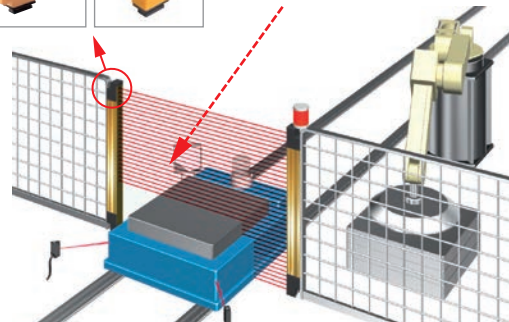
无需控制器，只需将屏蔽套头（另售）安装到传感器即可。

屏蔽套头

F39-CN6 (F3SJ-A用) F39-CN10 (F3SJ-B用)



当自动导引车运送工件通过时，暂时禁用安全光幕。



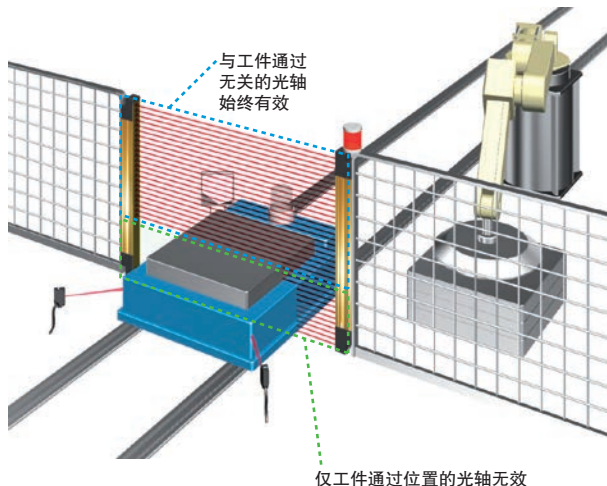
配备两项屏蔽功能

高功能型

F3SJ-A配备局部屏蔽功能和位置检测屏蔽功能，前者在工件通过时可暂时禁用安全光幕，从而提高安全性；后者可通过检测设备（机器人）的位置确定安全状态。

局部屏蔽功能

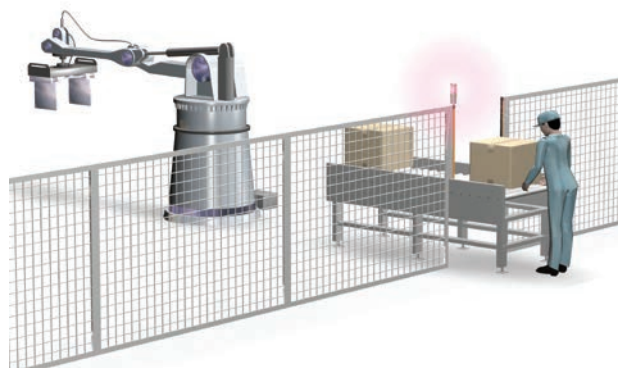
使工件通过位置的光轴无效，其余光轴有效的高安全性屏蔽功能，称之为“局部屏蔽功能”。


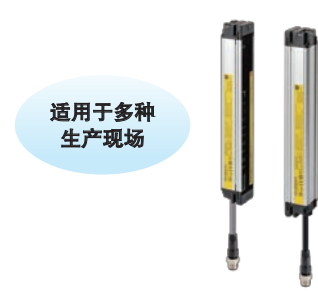
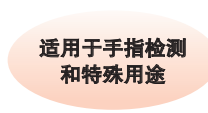





















位置检测屏蔽功能

此功能适用于以下情况，每次由操作人员将工件放置到位，随后再由转台或搬运机器人将工件移至作业区域。










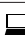

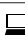



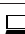



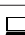

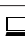

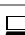




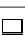
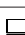

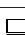





采用限位开关检测机器人何时处于安全位置并启用屏蔽功能，称之为“位置检测屏蔽功能”。



功能对比表		简易型	基本型			高性能型	
		F3SJ-E	F3SJ-B	F3SJ-B-01TS	F3SJ-B-02TS	F3SJ-A	
							
		简易功能	适用于多种生产现场			适用于手指检测和特殊用途	
用途	手指检测用					○	
	手掌和手臂检测用	○	○	○	○	○	
	人体检测用						
基本规格	最小检测物体	φ 25mm	φ 25mm			φ 14mm	φ 20mm
	光轴间距	20mm	20mm			9mm	15mm
	检测距离	0.2 ~ 7m	0.2 ~ 7m		0.2 ~ 6m	0.2 ~ 9m *1	
	检测宽度	185 ~ 1,105mm	185 ~ 2,065mm		225 ~ 1,985mm	245 ~ 1,271mm	245 ~ 1,505mm
	光轴数	8 ~ 54	8 ~ 102		10 ~ 98	26 ~ 140	16 ~ 100
可用功能	PNP/NPN选择	-	-			-	
	外部诊断						
	连锁	-		-			
	预复位	-	-			-	
	外部设备监控 (EDM)	-					
	辅助输出	-	-				
	屏蔽	-		-			
	消隐	-	-				
	分辨率降低	-	-			-	
	警告区	-	-				
	扫描码切换	(因有线同步, 无需)					
	检测距离变更	-	-				
	响应时间变更	-	-			-	
	指定光轴输出	-	-				
连接/配线	串联连接功能	-					
	省配线接插件	-					
耐环境性	防护等级	IP65	IP65			IP65	
附件	指示灯	-	-			○	
	Bluetooth通信单元	-	-			-	
	SD Manager	-	-			○	
	激光校准器	○	○		-	○	
详细页面		第18页	第30页			第66页	

*1. 因检测宽度而异。

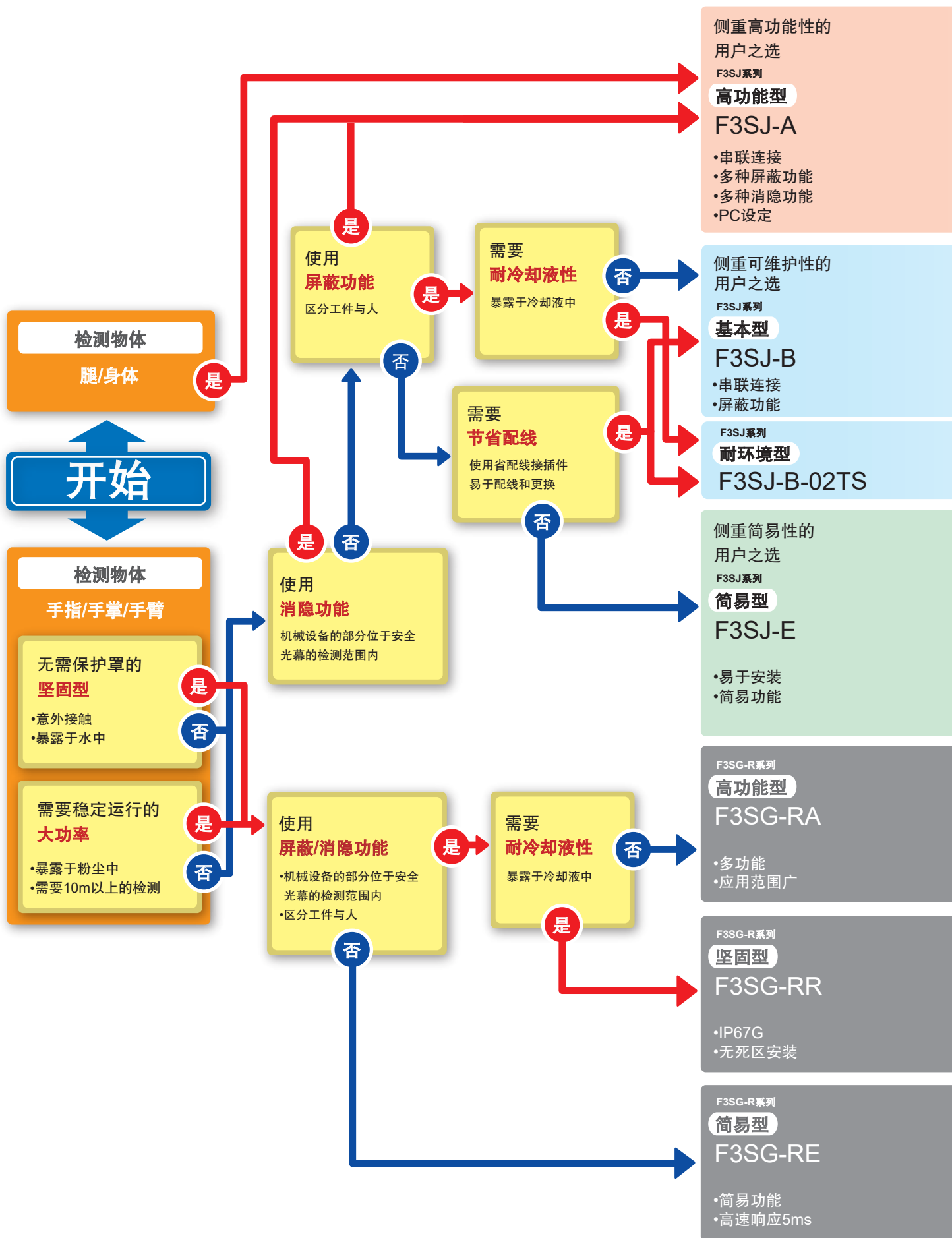
○ 以拨动开关变更  以设定工具变更  以配线变更  以终端盖/套头变更




		如需更加坚固的型号, 请选择F3SG-R系列			功能对比表		
		F3SG-RA	F3SG-RR	F3SG-RE			
							
		○	○	○	手指检测用	用途	
○		○	○	○	手掌和手臂检测用		
	○				人体检测用		
φ 30mm	φ 55mm	φ 14mm / φ 30mm	φ 14mm / φ 25mm	φ 14mm / φ 30mm	最小检测物体	基本规格	
25mm	50mm	10mm/20mm	10mm/20mm	10mm/20mm	光轴间距		
		0.3 ~ 10m/0.3 ~ 20m	0.3 ~ 10m/0.3 ~ 17m	0.3 ~ 10m/0.3 ~ 20m	检测距离		
245 ~ 2,495mm	270 ~ 2,470mm	160 ~ 2,080mm/190 ~ 2,510mm	240 ~ 1,920mm	160 ~ 2,080mm/190 ~ 2,510mm	检测宽度		
10 ~ 100	6 ~ 50	15 ~ 207/8 ~ 124	23 ~ 191/12 ~ 96	15 ~ 207/8 ~ 124	光轴数		
				-	PNP/NPN选择	可用功能	
		 *2	 *2	-	外部诊断		
				-	联锁		
				-	预复位		
				-	外部设备监控 (EDM)		
				-	辅助输出		
				-	屏蔽		
				-	消隐		
				-	分辨率降低		
				-	警告区		
				-	扫描码切换		
			-		检测距离变更		
				-	响应时间变更		
				-	指定光轴输出		
				-	串联连接功能	连接/配线	
					省配线接插件		
		IP67	IP67、IP67G	IP67	防护等级	耐环境性	
		○	○	-	指示灯		附件
		○	○	-	Bluetooth通信单元		
		SD Manager2	SD Manager2	-	SD Manager		
		○	○	○	激光校准器		
详情请参阅F3SG-R的产品样本 (SGFM-CN5-069)。					详细页面		

有关F3SG-R系列的详细信息, 请参阅F3SG-R的产品样本 (SGFM-CN5-069) 或欧姆龙官网。

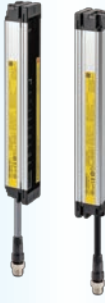


*2. 通过切换0V/24V、可支持PNP/NPN。

详情 www.fa.omron.com.cn



光幕长度 (mm)	基本规格	支架	本体电缆	附件 (另售)
 <p>φ 14mm 245 ~ 1,271mm (光轴数26 ~ 140)</p> <p>*最小检测物体 φ 14 光轴间距9mm时</p>	<p>最小检测物体</p> <p>φ 14mm ~</p> <p>光轴间距</p> <p>9mm ~</p> <p>检测距离</p> <p>0.2 ~ 9m</p>	<p>附带</p> <ul style="list-style-type: none"> •标准安装支架  <p>另售</p> <ul style="list-style-type: none"> •侧面扁平支架 •自由位置支架 •省空间安装支架 	<p>接插件</p> 	<ul style="list-style-type: none"> 控制单元 (在控制器连接中无法用作屏蔽系统) 激光校准器 专用外部指示灯套件 防溅保护罩 SD Manager 保护杆 耐环境外壳 省配线接插件


详情请参阅第66页。


光幕长度 (mm)	基本规格	支架	本体电缆	附件 (另售)
 <p>φ 25mm 185 ~ 2,065mm (光轴数8 ~ 102)</p> <p>*耐环境型 检测宽度: 225 ~ 1,985mm、 检测距离: 0.2 ~ 6m</p>	<p>最小检测物体</p> <p>φ 25mm</p> <p>光轴间距</p> <p>20mm</p> <p>检测距离</p> <p>0.2 ~ 7m</p>	<p>另售</p> <ul style="list-style-type: none"> •上下支架 •快速安装支架  <ul style="list-style-type: none"> •兼容安装支架 	<p>接插件</p> 	<ul style="list-style-type: none"> 控制单元 (在控制器连接中无法用作屏蔽系统) 激光校准器 防溅保护罩 保护杆 省配线接插件


详情请参阅第30页。

光幕长度 (mm)	基本规格	支架	本体电缆	附件 (另售)
 <p>φ 25mm 185 ~ 1,105mm (光轴数8 ~ 54)</p>	<p>最小检测物体</p> <p>φ 25mm</p> <p>光轴间距</p> <p>20mm</p> <p>检测距离</p> <p>0.2 ~ 7m</p>	<p>另售</p> <ul style="list-style-type: none"> •上下支架 •快速安装支架  <ul style="list-style-type: none"> •兼容安装支架 	<p>导线引出型</p> 	<ul style="list-style-type: none"> 激光校准器 防溅保护罩 保护杆

详情请参阅第18页。

光幕长度 (mm)	基本规格
 <p>φ 14mm 160 ~ 2,080mm (光轴数15 ~ 207)</p> <p>φ 30mm 190 ~ 2,510mm (光轴数8 ~ 124)</p>	<p>最小检测物体</p> <p>φ 14mm/φ 30mm</p> <p>光轴间距</p> <p>10mm/20mm</p> <p>检测距离</p> <p>0.3 ~ 10m/ 0.3 ~ 20m</p>

光幕长度 (mm)	基本规格
 <p>φ 14mm 240 ~ 1,920mm (光轴数23 ~ 191)</p> <p>φ 25mm 240 ~ 1,920mm (光轴数12 ~ 96)</p>	<p>最小检测物体</p> <p>φ 14mm/φ 25mm</p> <p>光轴间距</p> <p>10mm/20mm</p> <p>检测距离</p> <p>0.3 ~ 10m/ 0.3 ~ 17m</p>

光幕长度 (mm)	基本规格
 <p>φ 14mm 160 ~ 2,080mm (光轴数15 ~ 207)</p> <p>φ 30mm 190 ~ 2,510mm (光轴数8 ~ 124)</p>	<p>最小检测物体</p> <p>φ 14mm/φ 30mm</p> <p>光轴间距</p> <p>10mm/20mm</p> <p>检测距离</p> <p>0.3 ~ 10m/ 0.3 ~ 20m</p>

有关F3SG-R系列的详细信息，请参阅F3SG-R的产品样本 (SGFM-CN5-069) 或欧姆龙官网。



www.fa.omron.com.cn

检索F3SG-R时，请在产品检索中输入

F3SG-R

检索

进行检索。

安装工时减半，可降低引入成本的简易型

- 追求功能简易化：一旦检测到人体，设备立即停止
- 如光电传感器一般，操作简单便捷，轻松应对入侵检测
- 可大幅减少安装工时

相关信息

外形尺寸 第56~65页
 功能一览表 第99~100页
 注意事项 第101页
 安全注意事项 第102~107页

种类

本体

安全光幕

应用	最小检测物体	光轴间距	检测距离	检测宽度 (mm)	型号	
					PNP输出	NPN输出
手掌检测	φ 25mm	20mm	0.2 ~ 7m	185 ~ 1105	F3SJ-E□□□□P25 *1	F3SJ-E□□□□N25

注. 采用3m导线引出型独立电缆。

*1. S-mark适用机型的型号末尾带-S。

(例) F3SJ-E0185P25-S

安全光幕型号一览表

有关订购价格和交货日期，请咨询经销商或本公司销售人员。

F3SJ-E系列 (20mm间距)

型号		光轴数	检测宽度 (mm) *2
PNP输出*1	NPN输出		
F3SJ-E0185P25	F3SJ-E0185N25	8	185
F3SJ-E0225P25	F3SJ-E0225N25	10	225
F3SJ-E0305P25	F3SJ-E0305N25	14	305
F3SJ-E0385P25	F3SJ-E0385N25	18	385
F3SJ-E0465P25	F3SJ-E0465N25	22	465
F3SJ-E0545P25	F3SJ-E0545N25	26	545
F3SJ-E0625P25	F3SJ-E0625N25	30	625
F3SJ-E0705P25	F3SJ-E0705N25	34	705
F3SJ-E0785P25	F3SJ-E0785N25	38	785
F3SJ-E0865P25	F3SJ-E0865N25	42	865
F3SJ-E0945P25	F3SJ-E0945N25	46	945
F3SJ-E1025P25	F3SJ-E1025N25	50	1025
F3SJ-E1105P25	F3SJ-E1105N25	54	1105


*1. S-mark适用机型的型号末尾带-S。

(例) F3SJ-E0185P25-S


*2. 检测宽度 (mm) = 光幕全长

附件 (另售)

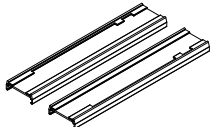
安全继电器

种类	形状	规格	型号	备注
G7SA 安全继电器		<ul style="list-style-type: none"> 极数: 4极 接点构成: 2A2B 额定开关负载: AC250V 6A、DC30V 6A 	G7SA-2A2B	有关其它型号或其它插座型号的详情, 请访问欧姆龙官网。
		<ul style="list-style-type: none"> 极数: 4极 接点构成: 3A1B 额定开关负载: AC250V 6A、DC30V 6A 	G7SA-3A1B	
G7S-□-E 安全继电器		<ul style="list-style-type: none"> 极数: 6极 接点构成: 4A2B 额定开关负载: AC250V 10A、DC30V 10A 	G7S-4A2B-E	有关其它型号或其它插座型号的详情, 请访问欧姆龙官网。
		<ul style="list-style-type: none"> 极数: 6极 接点构成: 3A3B 额定开关负载: AC250V 10A、DC30V 10A 	G7S-3A3B-E	

激光校准器


形状	输出	型号
	F3SJ用激光校准器	F39-PTJ

防溅保护罩 (投光器/受光器用 每套各1个) (检测距离衰减率10%)

形状	型号
	F39-HB□□□□*

*型号中的□□□□ (安全光幕型号中的□□□□) 用与检测宽度中相同的4个数字代替。

保护杆

形状	型号	备注
	F39-PB□□□□ *1	<ul style="list-style-type: none"> 2个本体支架 4个安装支架 0~4个背面安装用中间支架 (为保证检测宽度所需的数量) 0~4个侧面安装用中间支架 (为保证检测宽度所需的数量)
	F39-PB□□□□-S *1 *2	<ul style="list-style-type: none"> 1个本体支架 2个安装支架 0~2个背面安装用中间支架 (为保证检测宽度所需的数量) 0~2个侧面安装用中间支架 (为保证检测宽度所需的数量)

注. 下述物品不随保护杆一起提供。

- 安全光幕本体
- 安全光幕安装用上下支架
- 墙装用螺钉与螺母

*1. 型号中的□□□□ (安全光幕型号中的□□□□) 用与检测宽度中相同的4个数字代替。

*2. 同时使用投光器和受光器时, 请订购两套F39-PB□□□□。


测试棒 (另售)

直径	型号
φ 14mm	F39-TRD14
φ 20mm	F39-TRD20
φ 25mm	F39-TRD25
φ 30mm	F39-TRD30









F3SJ-E

反射镜 (检测距离衰减率12%)

形状	反射镜材质	宽度 (mm)	厚度 (mm)	长度L (mm)	型号	备注
	玻璃	145	32	445	F39-MLG0406	附带圆柱安装支架2套、螺钉4根
				648	F39-MLG0610	
				749	F39-MLG0711	
				953	F39-MLG0914	
				1,105	F39-MLG1067	
				1,257	F39-MLG1219	
				1,499	F39-MLG1422	
				1,702	F39-MLG1626	
				1,905	F39-MLG1830	
				2,210	F39-MLG2134	

安全光幕安装支架 (另售)

形状	规格	型号	用途	备注
	上/下支架	F39-LJB1	F3SJ-E/B用上/下支架	投光器用2个、受光器用2个、每套4个
	中间支架	F39-LJB2 *1 *2	与F3SJ-E/B用上/下支架组合可用作自由位置固定件	每套2个
	快速安装支架	F39-LJB3-M6 *1	F3SJ-E/B用快速安装支架适用于铝框的M6滑动螺母	每套2个
		F39-LJB3-M8 *2	F3SJ-E/B用快速安装支架适用于铝框的M8滑动螺母	
	快速安装M6支架 快速安装M8支架	F39-LJB3-M6K *1	用于将中间支架快速安装到铝框的支架	附带M6内六角圆柱头螺钉 (M6×10)
		F39-LJB3-M8K *2		附带M8内六角圆柱头螺钉 (M8×14)
	兼容安装支架	F39-LJB4	F3SJ-E/B替换场地现有的 (F3SJ-A或F3SN) 安全光幕时使用的安装支架	投光器用2个、受光器用2个、每套4个
	紧密安装支架	F39-LJB5	紧密接触传感器背面的安装支架	投光器用2个、受光器用2个、每套4个

注. F3SJ-E安全光幕用安装支架均为另售。

*1. 组合F39-LJB2与F39-LJB3-M6K即为F39-LJB3-M6。

*2. 组合F39-LJB2与F39-LJB3-M8K即为F39-LJB3-M8。

额定规格/性能 (详情请参阅《使用说明书》和《用户手册》。)

本体

F3SJ-E□□□□P25/N25

型号	PNP输出	F3SJ-E□□□□P25
	NPN输出	F3SJ-E□□□□N25
传感器种类	4类安全光幕	
设定工具连接*1	功能设定: 不支持	
安全等级	安全等级4级、3级、2级、1级或B级的安全防护用途	
最小检测物体	不透明体 直径25mm	
光轴间距 (P)	20mm	
光轴数 (n)	8 ~ 54	
检测宽度 (PH)	185 ~ 1105mm	
镜头直径	φ 5mm	
检测距离*2	0.2 ~ 7m	
响应时间 (稳定入光时)	ON→OFF	15ms以下
	OFF→ON	70ms以下
启动等待时间	2s以下	
电源电压 (Vs)	SELV/PELV DC24V±20% (波纹p-p10%以下)	
消耗电流 (无负载时)	PNP输出	投光器: 22光轴以下: 41mA以下、26 ~ 42光轴: 57mA以下、46 ~ 54光轴: 63mA以下 受光器: 22光轴以下: 42mA以下、26 ~ 42光轴: 47mA以下、46 ~ 54光轴: 51mA以下
	NPN输出	投光器: 22光轴以下: 41mA以下、26 ~ 42光轴: 57mA以下、46 ~ 54光轴: 63mA以下 受光器: 22光轴以下: 40mA以下、26 ~ 42光轴: 45mA以下、46 ~ 54光轴: 48mA以下
光源 (发射波长)	红外LED (波长870nm)	
有效开口角 (EAA)	基于IEC 61496-2。当检测距离为3m以上时, 投光器和受光器均为±2.5°以内	
控制输出 (OSSD)	PNP输出	PNP晶体管输出×2, 负载电流200mA以下, 残留电压2V以下 (因电缆延长导致的电压降除外), 漏电流1mA以下, 负载电感2.2H以下*3, 最大容量负载1μF*4
	NPN输出	NPN晶体管输出×2, 负载电流200mA以下, 残留电压2V以下 (因电缆延长导致的电压降除外), 漏电流1mA以下, 负载电感2.2H以下*3, 最大容量负载1μF*4
输出工作模式	控制输出: 入光时ON	
输入电压	PNP输出	测试输入: ON电压: Vs-3V ~ Vs (短路电流约3.0mA) *5 OFF电压: 0V ~ 1/2Vs或开路 (短路电流约4.0mA) *5
	NPN输出	测试输入: ON电压: 0V ~ 3V (短路电流约4.0mA) OFF电压: 1/2Vs ~ Vs或开路 (短路电流约3.0mA) *5
抗干扰功能	抗干扰算法可防止多达3套光幕的干扰	
测试功能	<ul style="list-style-type: none"> 自诊断 (电源接通和电源分流时) 外部诊断 (通过测试输入停止投光的功能) 	
保护电路	输出负载短路保护、电源反接保护	
环境温度	工作时: -10 ~ 55°C (无结冰)、保存时: -25 ~ 70°C	
环境湿度	工作时: 35 ~ 85%RH (无结露)、保存时: 35 ~ 95%RH	
使用环境照度	白炽灯: 3,000 lx以下、日光: 10,000 lx以下	
绝缘电阻	20MΩ以上 (DC500V时)	
耐电压	AC1,000V、50/60Hz、1min	
防护等级	IP65 (IEC60529)	
耐振动	误动作: 10 ~ 55Hz、双振幅0.7mm、X/Y/Z各方向20次	
耐冲击	误动作: 100m/s ² 、X/Y/Z各方向1,000次	
污染等级	污染度3 (IEC 60664-1)	
电源线	连接方式: 导线引出型、导线长度3m 芯数: 投光器侧5芯、受光器侧6芯 导线直径: φ 6mm 最大弯曲半径: R5mm	
延长线	最长30m*6	
材质	外壳: 铝, 套头: ABS树脂、PBT, 光学保护罩: PMMA树脂 (亚克力), 导线: 耐油性PVC	
重量 (净重) *7	重量 (g) = (检测宽度) × 1.59 + 330	
重量 (包装后) *8	重量 (g) = (检测宽度) × 2.6 + 800	
附件	使用说明书、快速安装手册 (QIM) *9	
适用标准*10	IEC61496-1、EN61496-1、UL61496-1 (4类ESPE) IEC61496-2、EN 61496-2、UL61496-2 (4类AOPD) IEC61508-1 ~ -3、EN61508-1 ~ -3 (SIL3) ISO13849-1: 2015、EN ISO13849-1: 2015 (PLe/安全等级4级) UL508、UL1998、CAN/CSA C22.2 No.14、CAN/CSA C22.2 No.0.8	

*1. 请勿使用F3SJ-A用PC工具和设定控制台。不保证正常运行。

*2. 使用防溅保护罩可使检测距离衰减10%。

*3. 负载电感为控制输出频繁重复ON/OFF时的最大值。在4Hz以下使用控制输出时, 可使用的负载电感值变大。

*4. 连接包含电容器等电容性负载时, 务必考虑这些值。

*5. Vs表示使用环境中的电压值。

*6. 延长F3SJ-E的导线时, 请参阅《用户手册》(SCHG-CN5-733/SCHG-CN5-732)。

*7. 净重为1台投光器和1台受光器的重量。

*8. 包装后的重量为包装状态下1台投光器、1台受光器及其附件的重量。

*9. 安装支架、测试棒为另售。

*10. 有关法规和标准, 请参阅“注意事项”。



指示灯

投光器

指示灯名称	标签	点亮	闪烁
上端入光指示灯	TOP	最上端的光轴入光时点亮。	—
稳定指示灯	STB	入光量达到输出ON阈值的170%以上时点亮。	因干扰光或振动的影响控制输出OFF时闪烁。
ON/OFF输出指示灯	ON OFF	绿色：控制输出ON时点亮。 红色：控制输出OFF时点亮。	红色：因控制输出错误进入互锁状态时闪烁。
互锁指示灯	LOCKOUT	进入受光器侧的互锁状态时点亮。	进入投光器侧的互锁状态时闪烁。
电源指示灯	POWER	投光器的电源接通时点亮。	因电源电压/噪声进入互锁状态时闪烁。
测试指示灯	TEST	—	执行外部诊断时闪烁。
下端入光指示灯	BTM	最下端的光轴入光时点亮。	—

受光器

指示灯名称	标签	点亮	闪烁
上端入光指示灯	TOP	最上端的光轴入光时点亮。	—
稳定指示灯	STB	入光量达到输出ON阈值的170%以上时点亮。	因干扰光或振动的影响控制输出OFF时闪烁。
ON/OFF输出指示灯	ON OFF	绿色：控制输出ON时点亮。 红色：控制输出OFF时点亮。	红色：因控制输出错误进入互锁状态时闪烁。
互锁指示灯	LOCKOUT	进入投光器侧的互锁状态时点亮。	进入受光器侧的互锁状态时闪烁。
通信指示灯	COM	投光器与受光器之间的通信已建立时点亮。	因投光器与受光器之间的通信异常进入互锁状态时闪烁。
配置指示灯	CFG	—	因投光器与受光器之间的型号不匹配进入互锁状态时闪烁。
内部错误指示灯	INTERNAL	—	因内部异常进入互锁状态时闪烁。
下端入光指示灯	BTM	最下端的光轴入光时点亮。	—

附件

激光校准器

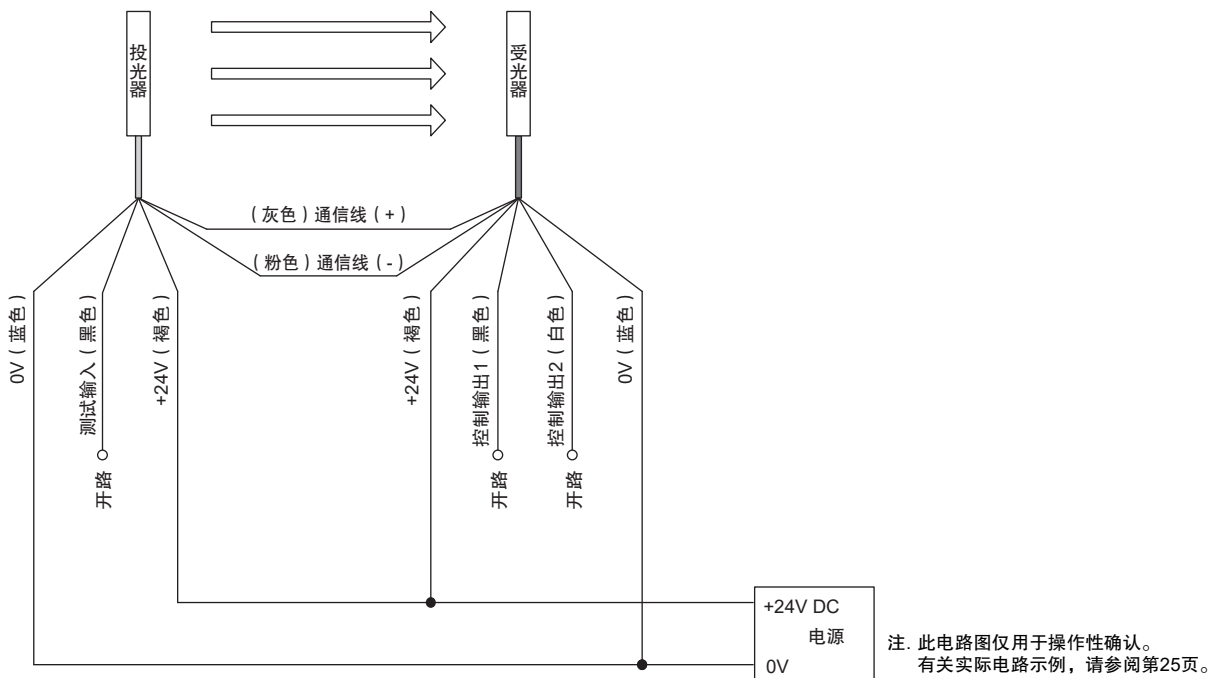
项目	型号	F39-PTJ
适用的安全光幕		F3SJ系列
电源电压		DC4.65V或DC4.5V
电池		纽扣电池（SR44或LR44）×3个
电池寿命*		SR44：连续工作约10小时、LR44：连续工作约6小时
光源		红色半导体激光（波长650nm、1mW以下、JIS CLASS 2、EN/IEC CLASS 2、FDA CLASS II）
光斑直径（典型值）		6.5mm（10m时）
环境温度		工作时：0~40℃、保存时：-15~60℃（无结冰、无结露）
环境湿度		工作时、保存时：35~85%RH（无结露）
材质		激光模块外壳：铝 安装支架：铝、不锈钢
重量		约220g（包装后）
附件		激光安全标准标签（EN：1，FDA：3），纽扣电池（SR44：3），使用说明书

*电池寿命因所使用的电池而异。

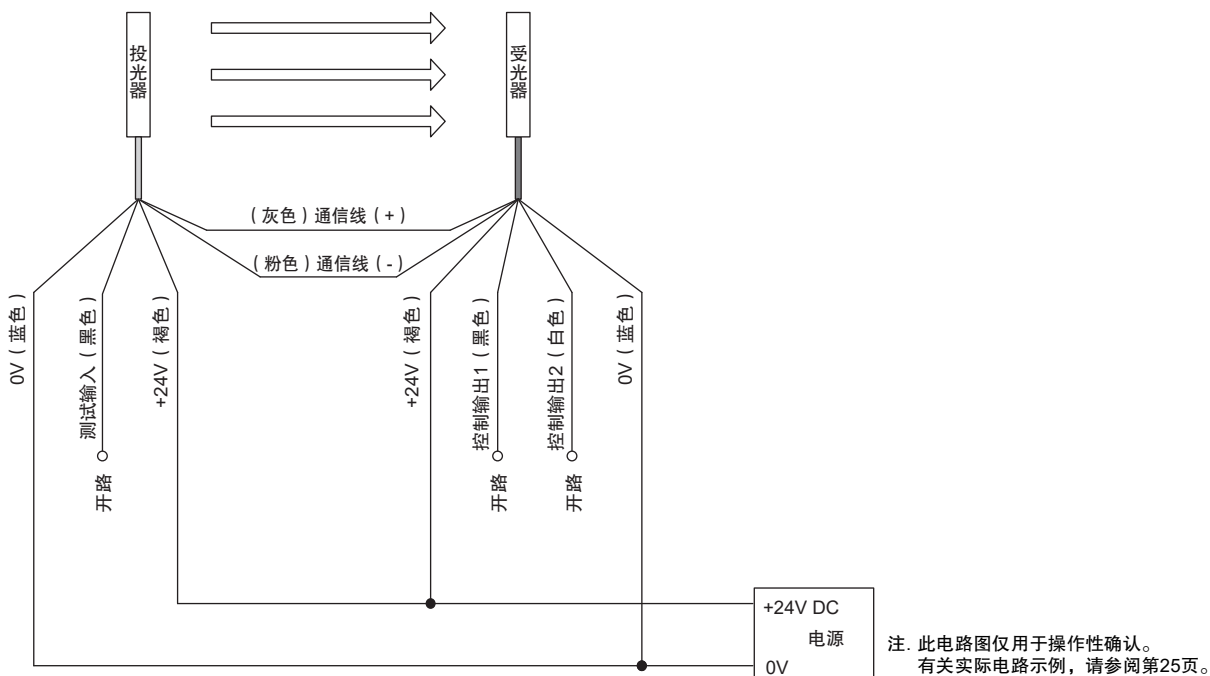
连接

基本配线图

确认操作性所需的基本配线【PNP输出】



确认操作性所需的基本配线【NPN输出】

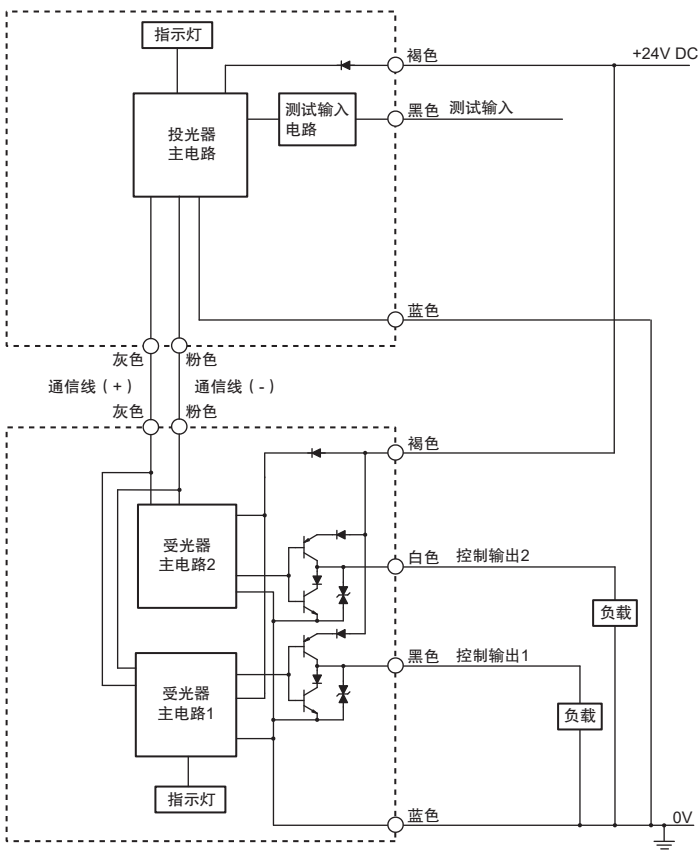


F3SJ-E

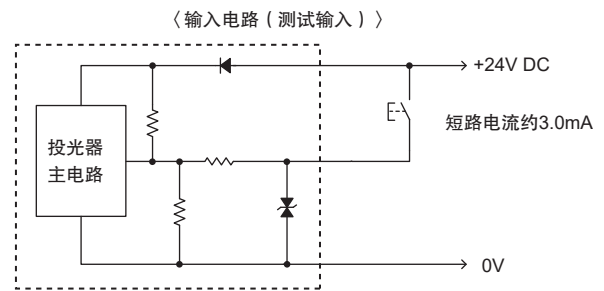
输入输出段电路图

【PNP输出】

整体电路图

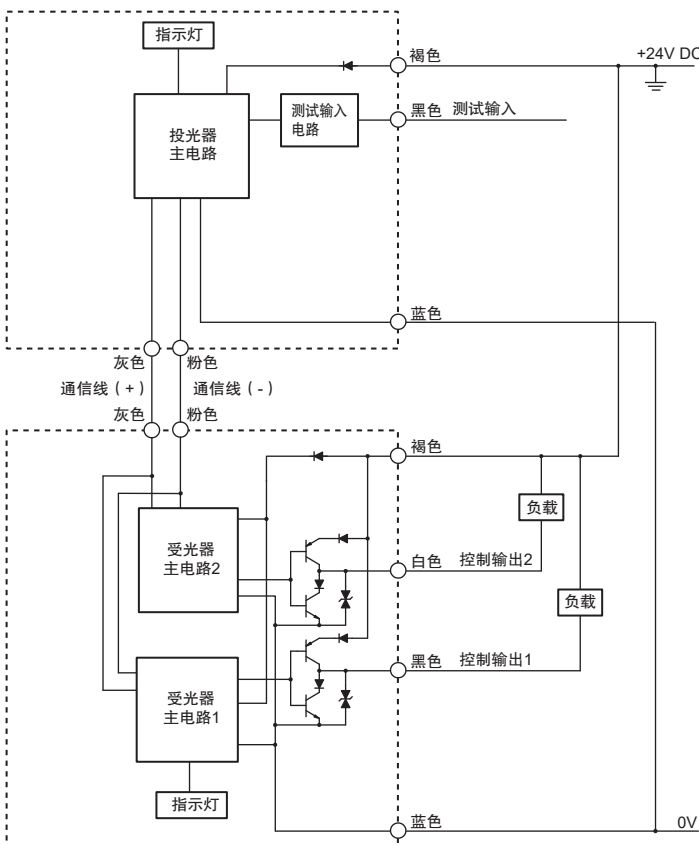


按功能划分的输入电路图

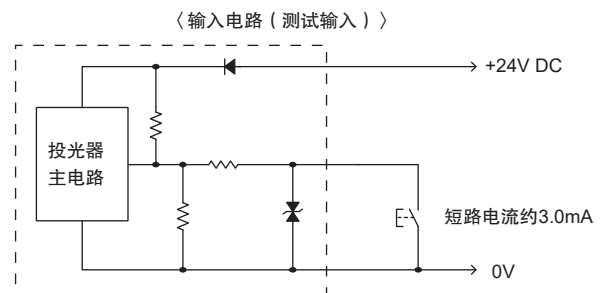


【NPN输出】

整体电路图



按功能划分的输入电路图



用途示例

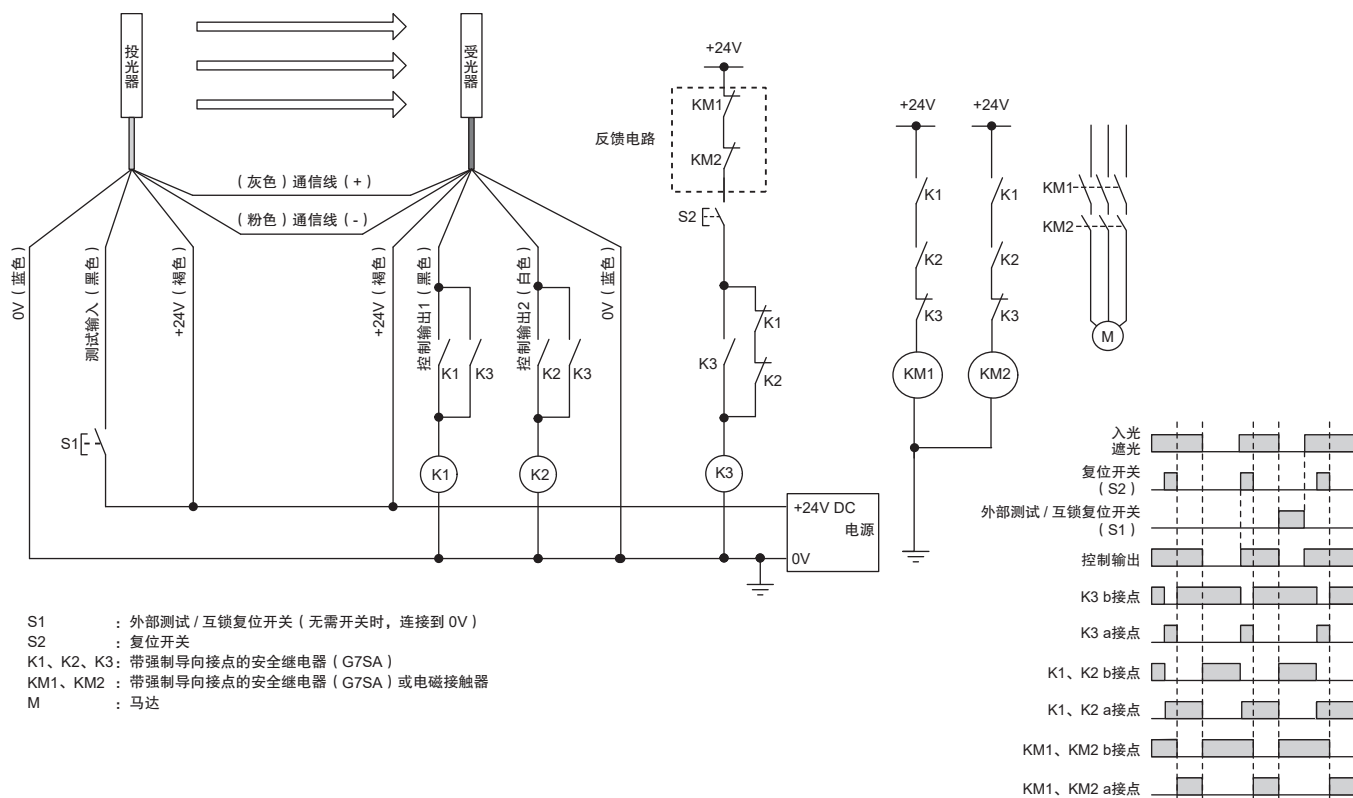
使用单套F3SJ-E时的配线【PNP输出】

最大可达到的PL/安全等级	设备型号	停止等级	复位方法
PLe/安全等级4级	安全光幕F3SJ-E□□□□P25 安全继电器G7SA	0	手动

注. 上述PL的评估结果仅为示例, 确认使用条件后, 用户务必依据实际电路的情况重新对PL进行评估。

● 应用概述

- 遮光时, 切断供给马达M的电源。
- 入光状态且按下复位开关S2时, 才重新接通马达M的电源。



F3SJ-E

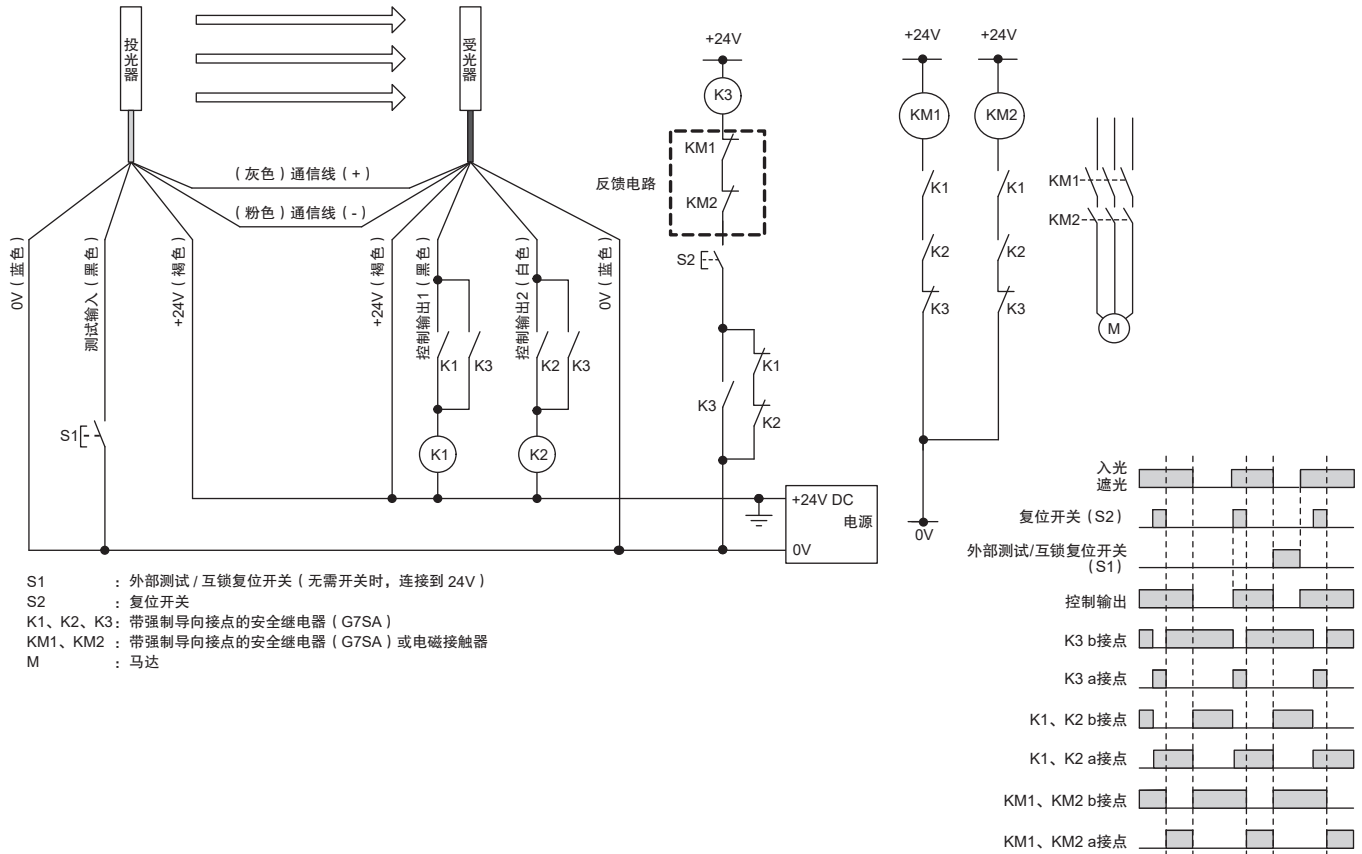
使用单套F3SJ-E时的配线【NPN输出】

最大可达到的PL/安全等级	设备型号	停止等级	复位方法
PLe/安全等级4级	安全光幕F3SJ-E□□□□N25 安全继电器G7SA	0	手动

注. 上述PL的评估结果仅为示例, 确认使用条件后, 用户务必依据实际电路的情况重新对PL进行评估。

● 应用概述

- 遮光时, 切断供给马达M的电源。
- 入光状态且按下复位开关S2时, 才重新接通马达M的电源。



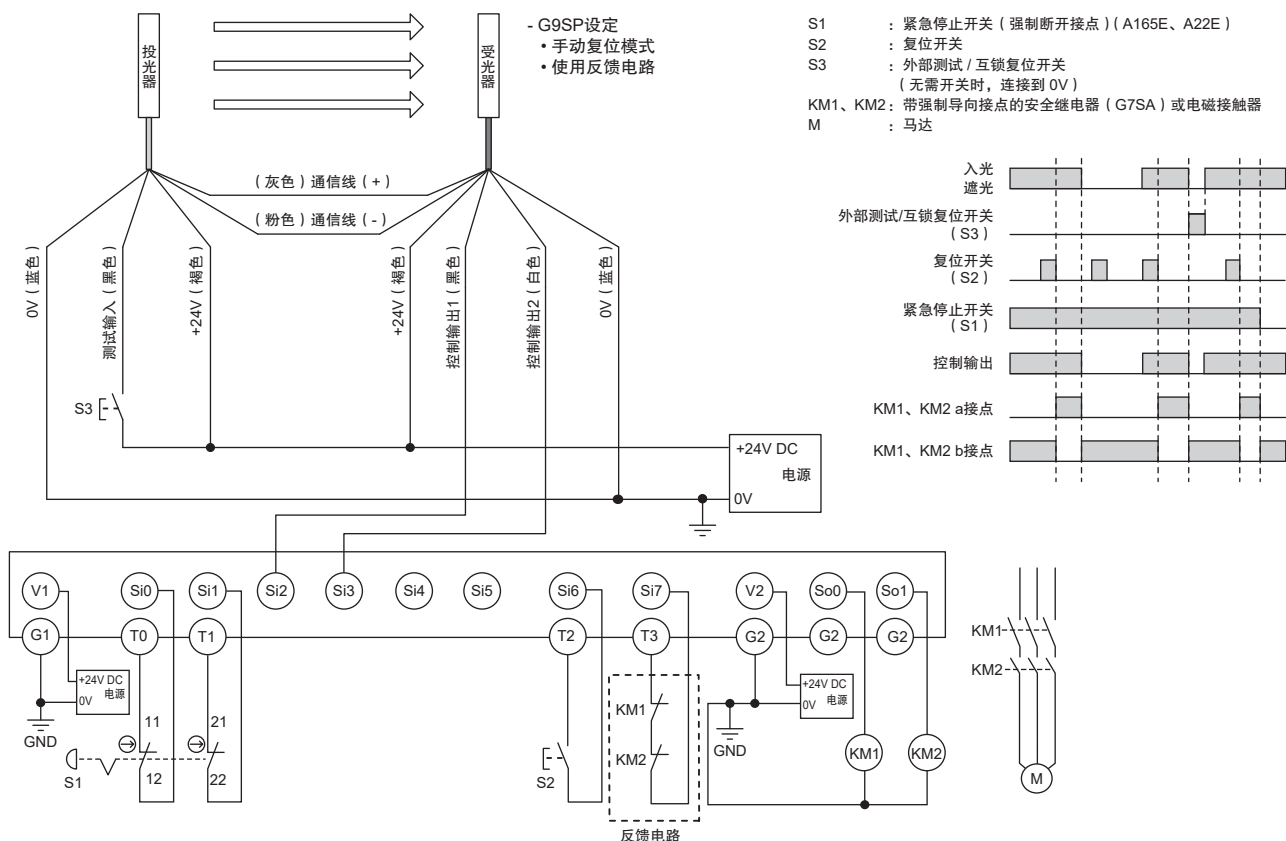
F3SJ-E与控制器G9SP连接时的配线【PNP输出】

最大可达到的PL/安全等级	设备型号	停止等级	复位方法
PLe/安全等级4级	安全光幕F3SJ-E□□□□P25 安全控制器G9SP 安全继电器G7SA 紧急停止开关A165E/A22E	0	手动

注. 上述PL的评估结果仅为示例, 确认使用条件后, 用户务必依据实际电路的情况重新对PL进行评估。

● 应用概述

- 遮光时, 切断供给马达M的电源。
- 按下紧急停止开关时, 切断供给马达M的电源。
- 入光状态、释放紧急停止开关且按下复位开关S2时, 才重新接通马达M的电源。



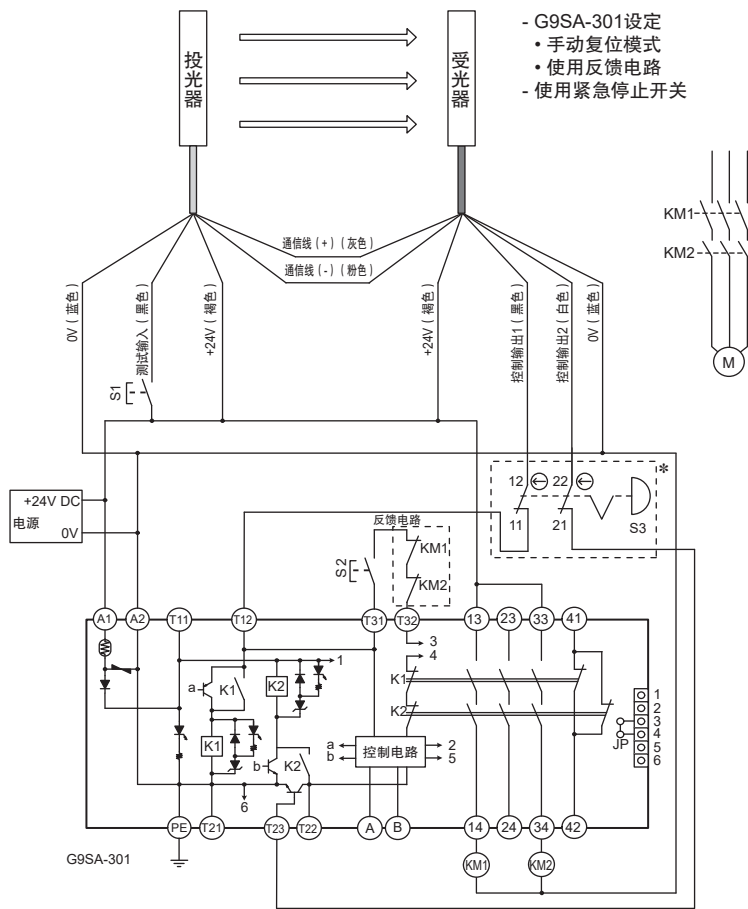
F3SJ-E与控制器G9SA-301连接时的配线【PNP输出】

最大可达到的PL/安全等级	设备型号	停止等级	复位方法
PLe/安全等级4级	安全光幕F3SJ-E□□□□P25 安全继电器单元G9SA-301 AC/DC24V 安全继电器G7SA 紧急停止开关A165E/A22E	0	手动

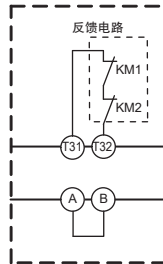
注. 上述PL的评估结果仅为示例, 确认使用条件后, 用户务必依据实际电路的情况重新对PL进行评估。

应用概述

- 遮光时, 切断供给马达M的电源。
- 按下紧急停止开关时, 切断供给马达M的电源。
- 入光状态、释放紧急停止开关且按下复位开关S2时, 才重新接通马达M的电源。

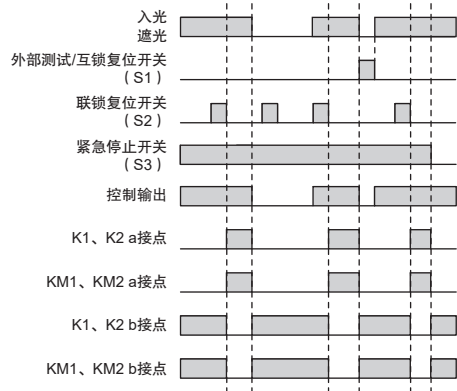


自动复位模式时的配线



* 不使用紧急停止开关时, 请将控制输出1直接连接到T12端子并将控制输出2直接连接到T23端子。

- S1: 外部测试/互锁复位开关 (无需开关时, 连接到0V)
- S2: 联锁复位开关
- S3: 紧急停止开关 (强制断开接点) (A165E、A22E)
- KM1、KM2: 带强制导向接点的安全继电器 (G7SA) 或电磁接触器
- M: 马达



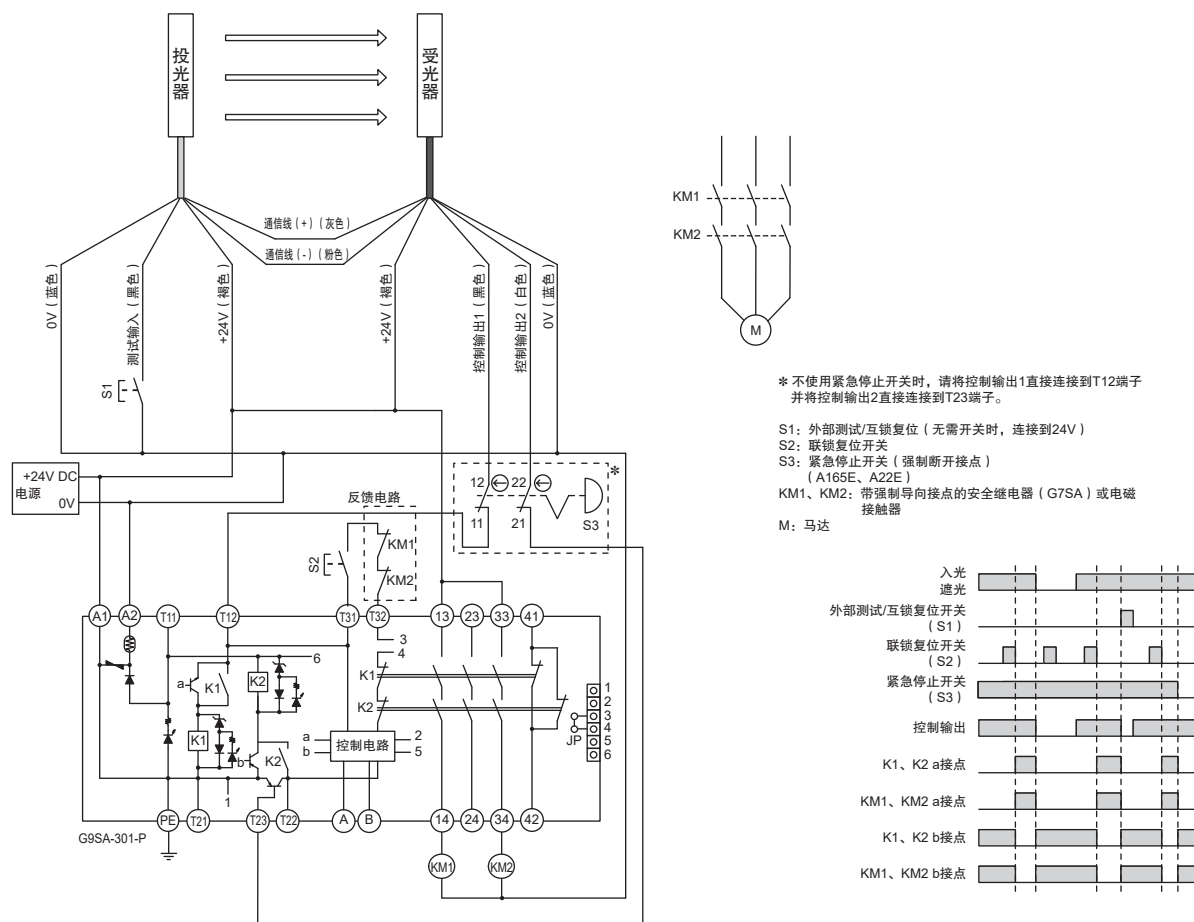
F3SJ-E与控制器G9SA-301-P连接时的配线【NPN输出】

最大可达到的PL/安全等级	设备型号	停止等级	复位方法
PLe/安全等级4级	安全光幕F3SJ-E□□□□N25 安全继电器单元G9SA-301-P DC24V 安全继电器G7SA 紧急停止开关A165E/A22E	0	手动

注. 上述PL的评估结果仅为示例, 确认使用条件后, 用户务必依据实际电路的情况重新对PL进行评估。

● 应用概述

- 遮光时, 切断供给马达M的电源。
- 按下紧急停止开关时, 切断供给马达M的电源。
- 入光状态、释放紧急停止开关且按下复位开关S2时, 才重新接通马达M的电源。



注1. 由于G9SP安全控制器是PNP输出型, 因此不能将其连接到F3SJ-E□□□□N25。并且, 所有PNP输出型的安全控制器都不能连接到F3SJ-E□□□□N25。
2. G9SA-301-P是NPN输出型专用的安全继电器单元。



性能与功能性相结合的基本型

- 最多可串联连接3套安全光幕
- 使用屏蔽套头即可轻松实现屏蔽功能
- 标配联锁功能和辅助输出功能

相关信息

外形尺寸 第56 ~ 65页
 功能一览表 第99 ~ 100页
 注意事项 第101页
 安全注意事项 第102 ~ 107页

种类

本体

安全光幕

应用	最小检测物体	光轴间距	检测距离	检测宽度 (mm)	型号	
					PNP输出	NPN输出
手掌检测	φ 25mm	20mm	0.2 ~ 7m	185 ~ 2065	F3SJ-B□□□□P25 *1	F3SJ-B□□□□N25
手掌检测	φ 25mm	20mm	0.2 ~ 7m	185 ~ 2065	F3SJ-B□□□□P25-01TS *2	---
耐环境	φ 25mm	20mm	0.2 ~ 6m	225 ~ 1985	F3SJ-B□□□□P25-02TS *2	---

*1. S-mark适用机型的型号末尾带-S。(带-01TS和-02TS后缀的型号除外)
 (例) F3SJ-B0185P25-S

*2. 带-01TS或-02TS后缀的产品具有不同的功能。详情请参阅第37页。

安全光幕型号一览表

有关订购价格和交货日期, 请咨询经销商或本公司销售人员。

F3SJ-B系列 (20mm间距)

F3SJ-B-01TS系列 (20mm间距)

F3SJ-B-02TS系列 (20mm间距)

型号	型号	型号	型号	光轴数	检测宽度 [mm]*
PNP输出	NPN输出	PNP输出	PNP输出		
F3SJ-B0185P25	F3SJ-B0185N25	F3SJ-B0185P25-01TS	-	8	185
F3SJ-B0225P25	F3SJ-B0225N25	F3SJ-B0225P25-01TS	F3SJ-B0225P25-02TS	10	225
F3SJ-B0305P25	F3SJ-B0305N25	F3SJ-B0305P25-01TS	F3SJ-B0305P25-02TS	14	305
F3SJ-B0385P25	F3SJ-B0385N25	F3SJ-B0385P25-01TS	F3SJ-B0385P25-02TS	18	385
F3SJ-B0465P25	F3SJ-B0465N25	F3SJ-B0465P25-01TS	F3SJ-B0465P25-02TS	22	465
F3SJ-B0545P25	F3SJ-B0545N25	F3SJ-B0545P25-01TS	F3SJ-B0545P25-02TS	26	545
F3SJ-B0625P25	F3SJ-B0625N25	F3SJ-B0625P25-01TS	F3SJ-B0625P25-02TS	30	625
F3SJ-B0705P25	F3SJ-B0705N25	F3SJ-B0705P25-01TS	F3SJ-B0705P25-02TS	34	705
F3SJ-B0785P25	F3SJ-B0785N25	F3SJ-B0785P25-01TS	F3SJ-B0785P25-02TS	38	785
F3SJ-B0865P25	F3SJ-B0865N25	F3SJ-B0865P25-01TS	F3SJ-B0865P25-02TS	42	865
F3SJ-B0945P25	F3SJ-B0945N25	F3SJ-B0945P25-01TS	F3SJ-B0945P25-02TS	46	945
F3SJ-B1025P25	F3SJ-B1025N25	F3SJ-B1025P25-01TS	F3SJ-B1025P25-02TS	50	1025
F3SJ-B1105P25	F3SJ-B1105N25	F3SJ-B1105P25-01TS	F3SJ-B1105P25-02TS	54	1105
F3SJ-B1185P25	F3SJ-B1185N25	F3SJ-B1185P25-01TS	F3SJ-B1185P25-02TS	58	1185
F3SJ-B1265P25	F3SJ-B1265N25	F3SJ-B1265P25-01TS	F3SJ-B1265P25-02TS	62	1265
F3SJ-B1345P25	F3SJ-B1345N25	F3SJ-B1345P25-01TS	F3SJ-B1345P25-02TS	66	1345
F3SJ-B1425P25	F3SJ-B1425N25	F3SJ-B1425P25-01TS	F3SJ-B1425P25-02TS	70	1425
F3SJ-B1505P25	F3SJ-B1505N25	F3SJ-B1505P25-01TS	F3SJ-B1505P25-02TS	74	1505
F3SJ-B1585P25	F3SJ-B1585N25	F3SJ-B1585P25-01TS	F3SJ-B1585P25-02TS	78	1585
F3SJ-B1665P25	F3SJ-B1665N25	F3SJ-B1665P25-01TS	F3SJ-B1665P25-02TS	82	1665
F3SJ-B1745P25	F3SJ-B1745N25	F3SJ-B1745P25-01TS	F3SJ-B1745P25-02TS	86	1745
F3SJ-B1825P25	F3SJ-B1825N25	F3SJ-B1825P25-01TS	F3SJ-B1825P25-02TS	90	1825
F3SJ-B1905P25	F3SJ-B1905N25	F3SJ-B1905P25-01TS	F3SJ-B1905P25-02TS	94	1905
F3SJ-B1985P25	F3SJ-B1985N25	F3SJ-B1985P25-01TS	F3SJ-B1985P25-02TS	98	1985
F3SJ-B2065P25	F3SJ-B2065N25	F3SJ-B2065P25-01TS	-	102	2065

*检测宽度 (mm) = 光幕全长

注1. 带-01TS和-02TS后缀的型号全部为PNP输出型。

2. 对于带-01TS后缀的型号, 需反转测试输入逻辑。

3. 对于带-01TS或-02TS后缀的型号, 复位模式限定为自动复位模式。

附件 (另售)

单侧接插件导线 (投光器/受光器用、每套各1根)*

与安全电路 (例如单台安全继电器、安全继电器单元和安全控制器) 进行配线

形状	导线长度	规格	型号
	3m	M12接插件 (8针)	F39-JD3A
	7m		F39-JD7A
	10m		F39-JD10A
	15m		F39-JD15A
	20m		F39-JD20A

* 也备有仅投光器单侧用型号或受光器单侧用型号。投光器用型号后缀为-L, 受光器用型号后缀为-D。


投光器用单侧接插件导线: F39-JD□A-L、受光器用单侧接插件导线: F39-JD□A-D

注: 需要20m以上的长度时, 请与双侧接插件导线 (F39-JD□B) 组合使用。

例: 需要30m时, 请连接单侧接插件导线F39-JD10A与双侧接插件导线F39-JD20B后使用。

双侧接插件导线 (投光器/受光器用、每套各1根)*

用于与控制单元F3SP-B1P连接以及导线延长

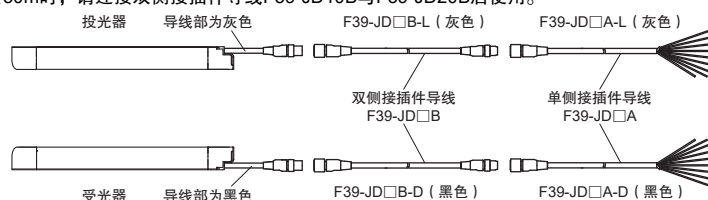
形状	导线长度	规格	型号
	0.5m	M12接插件 (8针)	F39-JDR5B
	1m		F39-JD1B
	3m		F39-JD3B
	5m		F39-JD5B
	7m		F39-JD7B
	10m		F39-JD10B
	15m		F39-JD15B
	20m		F39-JD20B

* 也备有仅投光器单侧用型号或受光器单侧用型号。投光器用型号后缀为-L, 受光器用型号后缀为-D。


投光器用双侧接插件导线: F39-JD (R) □B-L、受光器用双侧接插件导线: F39-JD (R) □B-D

注: 需要20m以上的长度时, 请与单侧接插件导线组合使用。

例: 需要30m时, 请连接双侧接插件导线F39-JD10B与F39-JD20B后使用。



串联连接导线 (投光器/受光器用、每套各1根)

种类	形状	导线长度	型号	用途
延长用 串联连接导线		0.2m	F39-JBR2W *	串联连接用

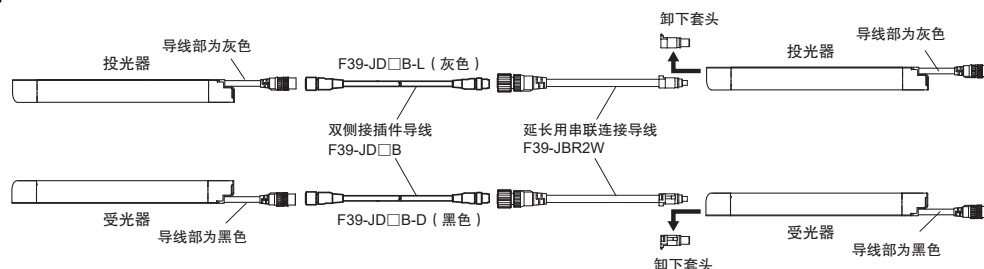
*F3SJ-B专用产品。

注: 串联连接时, 请组合使用串联连接导线和双侧接插件导线, 用作传感器间的导线延长线。

延长用双侧接插件导线最长使用7m导线 (F39-JD7B)。

传感器连接用导线最长7m (不含连接导线 (F39-JBR2W) 和本体导线)


连接示例

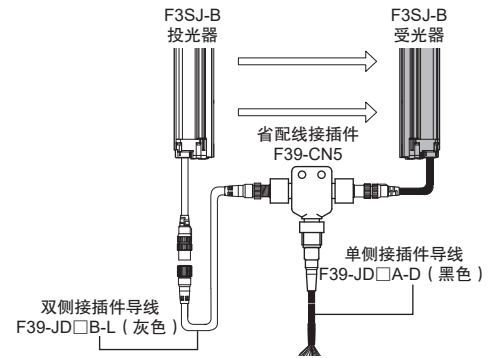


F3SJ-B

省配线接插件系统 (请订购F39-CN5和适用的省配线用电缆型号)

省配线接插件

形状	型号	用途
	F39-CN5	省配线用

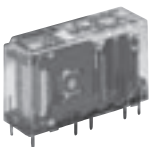


省配线用电缆* (双侧接插件导线/单侧接插件导线 每套各1根)

形状	内容	导线长度	成套型号	
	双侧接插件导线	F39-JD3B-L	3m	F39-JD0303BA
	单侧接插件导线	F39-JD3A-D	3m	
	双侧接插件导线	F39-JD3B-L	3m	F39-JD0307BA
	单侧接插件导线	F39-JD7A-D	7m	
	双侧接插件导线	F39-JD3B-L	3m	F39-JD0310BA
	单侧接插件导线	F39-JD10A-D	10m	
	双侧接插件导线	F39-JD5B-L	5m	F39-JD0503BA
	单侧接插件导线	F39-JD3A-D	3m	
	双侧接插件导线	F39-JD5B-L	5m	F39-JD0507BA
	单侧接插件导线	F39-JD7A-D	7m	
	双侧接插件导线	F39-JD5B-L	5m	F39-JD0510BA
	单侧接插件导线	F39-JD10A-D	10m	
	双侧接插件导线	F39-JD10B-L	10m	F39-JD1003BA
	单侧接插件导线	F39-JD3A-D	3m	
	双侧接插件导线	F39-JD10B-L	10m	F39-JD1007BA
	单侧接插件导线	F39-JD7A-D	7m	
双侧接插件导线	F39-JD10B-L	10m	F39-JD1010BA	
单侧接插件导线	F39-JD10A-D	10m		

注. 也可使用上述之外的双侧接插件导线/单侧接插件导线的组合。请咨询本公司销售人员。
*上图中, 投影机侧连接投影机用双侧接插件导线, 受光器侧也可连接投影机用双侧接插件导线。


安全继电器

种类	形状	规格	型号	备注
G7SA 安全继电器		<ul style="list-style-type: none"> 极数: 4极 接点构成: 2A2B 额定开关负载: AC250V 6A、DC30V 6A 	G7SA-2A2B	有关其它型号或其它插座型号的详情, 请访问欧姆龙官网。
		<ul style="list-style-type: none"> 极数: 4极 接点构成: 3A1B 额定开关负载: AC250V 6A、DC30V 6A 	G7SA-3A1B	
G7S-□-E 安全继电器		<ul style="list-style-type: none"> 极数: 6极 接点构成: 4A2B 额定开关负载: AC250V 10A、DC30V 10A 	G7S-4A2B-E	有关其它型号或其它插座型号的详情, 请访问欧姆龙官网。
		<ul style="list-style-type: none"> 极数: 6极 接点构成: 3A3B 额定开关负载: AC250V 10A、DC30V 10A 	G7S-3A3B-E	

测试棒 (另售)

直径	型号
φ 14mm	F39-TRD14
φ 20mm	F39-TRD20
φ 25mm	F39-TRD25
φ 30mm	F39-TRD30

控制单元（无法用作屏蔽系统） （PNP输出型专用）

形状	输出	型号	备注
	继电器、3a + 1b	F3SP-B1P*	要与F3SJ-B连接，请使用双侧接插件导线F39-JD□□B。

*不能连接NPN输出型的F3SJ。

省配线设备

种类	形状	规格	型号	备注
接插件 中继盒/屏蔽端子 *2		PNP屏蔽传感器输出型	F39-TC5P01	显著减少屏蔽传感器的配线工时满足传感器安装现场要求的IP67型详情请访问欧姆龙官网。
		PNP超控输入型	F39-TC5P02	
		NPN屏蔽传感器输出型	F39-TC5N01	
		NPN超控输入型	F39-TC5N02	
安全终端继电器 *2		PNP输出继电器2a	F3SP-T01 *1	显著减少屏蔽传感器的配线工时详情请访问欧姆龙官网。

*1. 不能连接NPN输出型的F3SJ。

*2. 不能连接带-01TS后缀的型号。

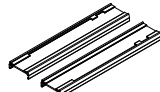
注. F39-TC5系列和F3SP-T01已于2020年3月底停止订购。

激光校准器

形状	输出	型号
	F3SJ用激光校准器	F39-PTJ *

*不能安装带-02TS后缀的型号。


防溅保护罩（投光器/受光器用 每套各1个） （检测距离衰减率10%）

形状	型号
	F39-HB□□□□ *1 *2

*1. 型号中的□□□□（安全光幕型号中的□□□□）用与检测宽度中相同的4个数字代替。

*2. 不能安装带-02TS后缀的型号。

保护杆

形状	型号	备注
	F39-PB□□□□ *1	<ul style="list-style-type: none"> • 2个本体支架 • 4个安装支架 • 0~4个背面安装用中间支架（为保证检测宽度所需的数量） • 0~4个侧面安装用中间支架（为保证检测宽度所需的数量）
	F39-PB□□□□-S *1 *2	<ul style="list-style-type: none"> • 1个本体支架 • 2个安装支架 • 0~2个背面安装用中间支架（为保证检测宽度所需的数量） • 0~2个侧面安装用中间支架（为保证检测宽度所需的数量）


注. 下述物品不随保护杆一起提供。

- 安全光幕本体
- 安全光幕安装用上/下支架
- 墙装用螺钉与螺母

*1. 型号中的□□□□（安全光幕型号中的□□□□）用与检测宽度中相同的4个数字代替。

*2. 同时使用投光器和受光器时，请订购两套F39-PB□□□□。

反射镜（检测距离衰减率12%）

形状	反射镜材质	宽度（mm）	厚度（mm）	长度L（mm）	型号	备注
	玻璃	145	32	445	F39-MLG0406	附带圆柱安装支架2套、螺钉4根
				648	F39-MLG0610	
				749	F39-MLG0711	
				953	F39-MLG0914	
				1,105	F39-MLG1067	
				1,257	F39-MLG1219	
				1,499	F39-MLG1422	
				1,702	F39-MLG1626	
				1,905	F39-MLG1830	
				2,210	F39-MLG2134	

F3SJ-B

安全光幕安装支架（另售）

形状	规格	型号	用途	备注
	上/下支架	F39-LJB1	F3SJ-E/B用上/下支架	投光器用2个、受光器用2个、每套4个
	中间支架	F39-LJB2 *1 *2	与F3SJ-E/B用上/下支架组合可用作自由位置固定件	每套2个
	快速安装支架	F39-LJB3-M6 *1	F3SJ-E/B用快速安装支架适用于铝框的M6滑动螺母	每套2个
		F39-LJB3-M8 *2	F3SJ-E/B用快速安装支架适用于铝框的M8滑动螺母	
	快速安装M6支架 快速安装M8支架	F39-LJB3-M6K *1	用于将中间支架快速安装到铝框的支架	附带M6内六角圆柱头螺钉（M6×10）
		F39-LJB3-M8K *2		附带M8内六角圆柱头螺钉（M8×14）
	兼容安装支架	F39-LJB4	F3SJ-E/B替换场地现有的（F3SJ-A或F3SN）安全光幕时使用的安装支架	投光器用2个、受光器用2个、每套4个
	紧密安装支架	F39-LJB5	紧密接触传感器背面的安装支架	投光器用2个、受光器用2个、每套4个

*1. 组合F39-LJB2与F39-LJB3-M6K即为F39-LJB3-M6。
*2. 组合F39-LJB2与F39-LJB3-M8K即为F39-LJB3-M8。

终端盖

形状	型号	备注
	F39-CN11 *	投光器/受光器通用的备用品。 （外壳颜色：黑色）

*F3SJ-B专用产品。

屏蔽套头

形状	型号	备注
	F39-CN10 *1 *2	将套头安装到本体，用于实现屏蔽功能。 将其安装到投光器或受光器。（外壳颜色：橙色）

*1. F3SJ-B专用产品。
*2. 不能连接带-01TS后缀的型号。

额定规格/性能 (详情请参阅《使用说明书》和《用户手册》。)

本体

F3SJ-B□□□□P25/N25

型号	PNP输出	F3SJ-B□□□□P25
	NPN输出	F3SJ-B□□□□N25
传感器种类	4类安全光幕	
设定工具连接*1	功能设定: 不支持	
安全等级	安全等级4级、3级、2级、1级或B级的安全防护用途	
最小检测物体	不透明体 直径25mm	
光轴间距 (P)	20mm	
光轴数 (n)	8 ~ 102	
检测宽度 (PH)	185 ~ 2065mm	
镜头直径	φ 5mm	
检测距离*2	0.2 ~ 7m	
响应时间	ON→OFF	15ms以下 (连接1套、串联连接2套或3套时的响应时间)
(稳定入光时)	OFF→ON	70ms以下 (连接1套、串联连接2套或3套时的响应时间)
启动等待时间	2s以下	
电源电压 (Vs)	SELV/PELV DC24V±20% (波纹p-p10%以下)	
消耗电流 (无负载时)	PNP输出	投光器: 22光轴以下: 52mA以下、26~42光轴: 68mA以下、46~62光轴: 75mA以下、66~82光轴: 88mA以下、86~102光轴: 101mA以下 受光器: 22光轴以下: 45mA以下、26~42光轴: 50mA以下、46~62光轴: 56mA以下、66~82光轴: 61mA以下、86~102光轴: 67mA以下
	NPN输出	投光器: 22光轴以下: 52mA以下、26~42光轴: 68mA以下、46~62光轴: 75mA以下、66~82光轴: 88mA以下、86~102光轴: 101mA以下 受光器: 22光轴以下: 47mA以下、26~42光轴: 52mA以下、46~62光轴: 58mA以下、66~82光轴: 63mA以下、86~102光轴: 69mA以下
光源 (发射波长)	红外LED (波长870nm)	
有效开口角 (EAA)	基于IEC 61496-2。当检测距离为3m以上时, 投光器和受光器均为±2.5°以内	
控制输出 (OSSD)	PNP输出	PNP晶体管输出×2, 负载电流200mA以下, 残留电压2V以下 (因电缆延长导致的电压降除外), 漏电流1mA以下, 负载电感2.2H以下*3, 最大容量负载1μF*4
	NPN输出	NPN晶体管输出×2, 负载电流200mA以下, 残留电压2V以下 (因电缆延长导致的电压降除外), 漏电流1mA以下, 负载电感2.2H以下*3, 最大容量负载1μF*4
辅助输出	PNP输出	PNP晶体管输出×1, 负载电流100mA以下, 残留电压2V以下 (因电缆延长导致的电压降除外), 漏电流1mA以下
	NPN输出	NPN晶体管输出×1, 负载电流100mA以下, 残留电压2V以下 (因电缆延长导致的电压降除外), 漏电流1mA以下
输出工作模式	控制输出: 入光时ON 辅助输出: • 对于基本系统控制输出的反转输出 • 对于屏蔽系统屏蔽/超控时为ON	
输入电压	PNP输出	测试输入、联锁选择输入、复位输入、屏蔽输入: ON电压: Vs-3V ~ Vs (短路电流约3.0mA) *5 OFF电压: 0V ~ 1/2Vs或开路 (短路电流约4.0mA) *5 外部设备监控输入: ON电压: Vs-3V ~ Vs (短路电流约6.0mA) *5 OFF电压: 开路
	NPN输出	测试输入、联锁选择输入、复位输入、屏蔽输入: ON电压: 0V ~ 3V (短路电流约4.0mA) OFF电压: 1/2Vs ~ Vs或开路 (短路电流约3.0mA) *5 外部设备监控输入: ON电压: 0V ~ 3V (短路电流约5.5mA) OFF电压: 开路
抗干扰功能	抗干扰算法可防止多达3套光幕的干扰	
串联连接	通过串联连接实现时分投光方式 • 连接数: 最多3套 (仅可连接F3SJ-B, 不可连接其它型号。) • 光轴总数: 最多192光轴 • 传感器连接用导线长度: 最长7m (不含连接导线 (F39-JBR2W) 和本体导线)	
测试功能	• 自诊断 (电源接通和电源分流时) • 外部诊断 (通过测试输入停止投光的功能)	
安全相关功能	• 联锁 (基本系统) • 外部设备监控 (基本系统) • 屏蔽 (屏蔽系统) • 超控 (屏蔽系统)	
连接方式	接插件式 (M12、8针)	
保护电路	输出负载短路保护、电源反接保护	
环境温度	工作时: -10 ~ 55℃ (无结冰)、保存时: -25 ~ 70℃	
环境湿度	工作时: 35 ~ 85%RH (无结露)、保存时: 35 ~ 95%RH	
使用环境照度	白炽灯: 3,000 lx以下、日光: 10,000 lx以下	
绝缘电阻	20MΩ以上 (DC500V时)	
耐电压	AC1,000V、50/60Hz、1min	
防护等级	IP65 (IEC60529)	
耐振动	误动作: 10 ~ 55Hz、双振幅0.7mm、X/Y/Z各方向20次	



F3SJ-B

耐冲击	误动作：100m/s ² 、X/Y/Z各方向1,000次
污染等级	污染度3 (IEC 60664-1)
电源线	连接方式：导线引出型接插件、导线长0.3m、接插件式 (M12、8针)、防护等级IP67的接插件 (连接时) 芯数：8芯 导线直径：φ 6mm 最大弯曲半径：R5mm
延长线	最长30m
材质	外壳：铝 套头：ABS树脂、PBT 光学保护罩：PMMA树脂 (亚克力) 导线：耐油性PVC
重量 (净重) *6	重量 (g) = (检测宽度) ×1.62+110
重量 (包装后) *7	重量 (g) = (检测宽度) ×2.7+500
附件	使用说明书、快速安装手册 (QIM) *8
适用标准*9	IEC61496-1、EN61496-1、UL61496-1 (4类ESPE) IEC61496-2、EN61496-2、UL61496-2 (4类AOPD) IEC61508-1 ~ -3、EN61508-1 ~ -3 (SIL3) ISO13849-1: 2015、EN ISO13849-1: 2015 (PL e/安全等级4级) UL508、UL1998、CAN/CSA C22.2 No.14、CAN/CSA C22.2 No.0.8

- *1. 请勿使用F3SJ-A用PC工具和设定控制台。不保证正常运行。
*2. 使用防溅保护罩可使检测距离衰减10%。
*3. 负载电感为控制输出频繁重复ON/OFF时的最大值。在4Hz以下使用控制输出时，可使用的负载电感值变大。
*4. 连接包含电容器等电容性负载时，务必考虑这些值。
*5. Vs表示使用环境中的电压值。
*6. 净重为1台投光器和1台受光器的重量。
*7. 包装后的重量为包装状态下1台投光器、1台受光器及其附件的重量。
*8. 安装支架为另售。
*9. 有关法规和标准，请参阅“注意事项”。

指示灯 (F3SJ-B□□□□P25/N25)

投光器

指示灯名称	标签	点亮	闪烁
上端入光指示灯	TOP	最上端的光轴入光时点亮。	屏蔽/超控期间套头错误或连接错误时闪烁。
稳定指示灯	STB	入光量达到输出ON阈值的170%以上时点亮。	因干扰光或振动的影响控制输出OFF时闪烁。
ON/OFF输出指示灯	ON OFF	绿色：控制输出ON时点亮。 红色：控制输出OFF时点亮。	红色：因控制输出错误进入互锁状态时闪烁。
互锁指示灯	LOCKOUT	进入受光器侧的互锁状态时点亮。	进入投光器侧的互锁状态时闪烁。
电源指示灯	POWER	投光器的电源接通时点亮。	因电源电压/噪声进入互锁状态时闪烁。
测试指示灯	TEST	—	执行外部诊断时闪烁。
屏蔽错误指示灯	MUTING ERROR	—	屏蔽错误期间闪烁。
屏蔽输入1指示灯	MUTE1	在屏蔽系统中屏蔽输入1为ON时点亮。	—
屏蔽输入2指示灯	MUTE2	在屏蔽系统中屏蔽输入2为ON时点亮。	—
下端入光指示灯	BTM	最下端的光轴入光时点亮。	屏蔽/超控期间闪烁。

受光器

指示灯名称	标签	点亮	闪烁
上端入光指示灯	TOP	最上端的光轴入光时点亮。	屏蔽/超控期间套头错误或连接错误时闪烁。
稳定指示灯	STB	入光量达到输出ON阈值的170%以上时点亮。	因干扰光或振动的影响控制输出OFF时闪烁。
ON/OFF输出指示灯	ON OFF	绿色：控制输出ON时点亮。 红色：控制输出OFF时点亮。	红色：因控制输出错误进入互锁状态时闪烁。
互锁指示灯	LOCKOUT	进入投光器侧的互锁状态时点亮。	进入受光器侧的互锁状态时闪烁。
通信指示灯	COM	投光器与受光器之间的通信已建立时点亮。	因投光器与受光器之间的通信异常进入互锁状态时闪烁。
配置指示灯	CFG	—	因投光器与受光器之间的型号不匹配进入互锁状态时闪烁。
内部错误指示灯	INTERNAL	—	因内部异常进入互锁状态时闪烁。
联锁指示灯	INT-LK	联锁状态时点亮。	因配线异常进入互锁状态时闪烁。
外部设备监控指示灯	EDM	外部设备监控输入接收到输入时点亮。 *1*2	因外部设备监控错误进入互锁状态时闪烁。
下端入光指示灯	BTM	最下端的光轴入光时点亮。	屏蔽/超控期间闪烁。

- *1. 不论是否使用外部设备监控功能，外部设备监控输入接收到输入时点亮。
*2. 对于带-01TS后缀的型号，指示灯含义有所不同。详情请参阅《F3SJ-B□□□□P25-01TS安全光幕用户手册》(SCHG-CN5-734)或带-01TS后缀的型号的规格。

本体

F3SJ-B□□□□P25-01TS/-02TS

型号	F3SJ-B□□□□P25-01TS		F3SJ-B□□□□P25-02TS
传感器种类	4类安全光幕		
设定工具连接*1	功能设定：不支持		
安全等级	安全等级4级、3级、2级、1级或B级的安全防护用途		
最小检测物体	不透明体 直径25mm		
光轴间距 (P)	20mm		
光轴数 (n)	8 ~ 102	10 ~ 98	
检测宽度 (PH)	185 ~ 2065mm	225 ~ 1985mm	
镜头直径	φ 5mm		
检测距离	0.2 ~ 7m *2	0.2 ~ 6m	
响应时间 (稳定入光时)	ON→OFF	15ms以下 (连接1套、串联连接2套或3套时的响应时间)	
	OFF→ON	70ms以下 (连接1套、串联连接2套或3套时的响应时间)	
启动等待时间	2s以下		
电源电压 (Vs)	SELV/PELV DC24V±20% (波纹p-p10%以下)		
消耗电流 (无负载时)	投光器	22光轴以下：52mA以下、26 ~ 42光轴：68mA以下、46 ~ 62光轴：75mA以下、66 ~ 82光轴：88mA以下、86 ~ 102光轴：101mA以下	
	受光器	22光轴以下：45mA以下、26 ~ 42光轴：50mA以下、46 ~ 62光轴：56mA以下、66 ~ 82光轴：61mA以下、86 ~ 102光轴：67mA以下	
光源 (发射波长)	红外LED (波长870nm)		
有效开口角 (EAA)	基于IEC 61496-2。当检测距离为3m以上时，投光器和受光器均为±2.5°以内		
控制输出 (OSSD)	PNP晶体管输出×2，负载电流200mA以下，残留电压2V以下 (因电缆延长导致的电压降除外)，漏电流1mA以下，负载电感2.2H以下*3，最大容量负载1μF*4		
辅助输出	PNP晶体管输出×1，负载电流100mA以下，残留电压2V以下 (因电缆延长导致的电压降除外)，漏电流1mA以下		
输出工作模式	控制输出：入光时ON 辅助输出：控制输出的反转输出	控制输出：入光时ON 辅助输出： • 对于基本系统控制输出的反转输出 • 对于屏蔽系统屏蔽/超控时为ON	
输入电压	测试输入： ON电压：0V ~ 1/2Vs或开路 (短路电流约4.0mA) *5 OFF电压：Vs-3V ~ Vs (短路电流约3.0mA) *5 复位输入： ON电压：Vs-3V ~ Vs (短路电流约3.0mA) *5 OFF电压：0V ~ 1/2Vs或开路 (短路电流约4.0mA) *5 外部设备监控输入： ON电压：Vs-3V ~ Vs (短路电流约6.0mA) *5 OFF电压：开路	测试输入、联锁选择输入、 复位输入、屏蔽输入： ON电压：Vs-3V ~ Vs (短路电流约3.0mA) *5 OFF电压：0V ~ 1/2Vs或 开路 (短路电流约4.0mA) *5 外部设备监控输入： ON电压：Vs-3V ~ Vs (短路电流约6.0mA) *5 OFF电压：开路	
抗干扰功能	抗干扰算法可防止多达3套光幕的干扰		
串联连接	通过串联连接实现时分投光方式 • 连接数：最多3套 (仅可连接F3SJ-B□□□□P25-01TS，不可连接其它型号。) • 光轴总数：最多192光轴 • 传感器连接用导线长度：最长7m (不含连接导线 (F39-JBR2W) 和本体导线)	通过串联连接实现时分投光方式 • 连接数：最多3套 (仅可连接F3SJ-B□□□□P25-02TS，不可连接其它型号。) • 光轴总数：最多192光轴 • 传感器连接用导线长度：最长7m (不含连接导线 (F39-JBR2W) 和本体导线)	
测试功能	• 自诊断 (电源接通和电源分流时) • 外部诊断 (通过测试输入停止投光的功能)		
安全相关功能	外部设备监控	外部设备监控 (基本系统) 屏蔽 (屏蔽系统) 超控 (屏蔽系统)	
连接方式	接插件式 (M12、8针)		
保护电路	输出负载短路保护、电源反接保护		
环境温度	工作时：-10 ~ 55℃ (无结冰)、保存时：-25 ~ 70℃		
环境湿度	工作时：35 ~ 85%RH (无结露)、保存时：35 ~ 95%RH		
使用环境照度	白炽灯：3,000lx以下、日光：10,000lx以下		
绝缘电阻	20MΩ以上 (DC500V时)		
耐电压	AC1,000V、50/60Hz、1min		
防护等级	IP65 (IEC60529)		
耐振动	误动作：10 ~ 55Hz、双振幅0.7mm、X/Y/Z各方向20次		
耐冲击	误动作：100m/s ² 、X/Y/Z各方向1,000次		
污染等级	污染度3 (IEC 60664-1)		



电源线	连接方式：导线引出型接插件、导线长0.3m、接插件式（M12、8针）、防护等级IP67的接插件（连接时） 芯数：8芯 导线直径：φ6mm 最大弯曲半径：R5mm	
延长线	最长30m	
材质	外壳：铝 套头：ABS树脂、PBT 光学保护罩：PMMA树脂（亚克力） 导线：耐油性PVC	
重量（净重）*6	重量（g）=（检测宽度）×1.62+110	重量（g）=（检测宽度）×1.83+122
重量（包装后）*7	重量（g）=（检测宽度）×2.7+500	重量（g）=（检测宽度）×2.9+550
附件	快速安装手册（QIM）、使用说明书*8	
适用标准*9	IEC61496-1、EN61496-1、UL61496-1（4类ESPE） IEC61496-2、EN61496-2、UL61496-2（4类AOPD） IEC61508-1~-3、EN61508-1~-3（SIL3） ISO13849-1：2015、EN ISO13849-1：2015（PLe/安全等级4级） UL508、UL1998、CAN/CSA C22.2 No.14、CAN/CSA C22.2 No.0.8	

注1. 对于带-01TS后缀的型号，需反转测试输入逻辑。详情请参阅《F3SJ-B□□□□P25-01TS安全光幕用户手册》（SCHG-CN5-734）。

2. 复位模式限定为自动复位模式。

*1. 请勿使用F3SJ-A用PC工具和设定控制台。不保证正常运行。

*2. 使用防溅保护罩可使检测距离衰减10%。

*3. 负载电感为控制输出频繁重复ON/OFF时的最大值。在4Hz以下使用控制输出时，可使用的负载电感值变大。

*4. 连接包含电容器等容性负载时，务必考虑这些值。

*5. Vs表示使用环境中的电压值。

*6. 净重为1台投光器和1台受光器的重量。

*7. 包装后的重量为包装状态下1台投光器、1台受光器及其附件的重量。

*8. 安装支架、测试棒为另售。

*9. 有关法规和标准，请参阅“注意事项”。

指示灯（F3SJ-B□□□□P25-01TS）

投光器

指示灯名称	标签	点亮	闪烁
上端入光指示灯	TOP	最上端的光轴入光时点亮。	套头错误或连接错误时闪烁。
稳定指示灯	STB	入光量达到输出ON阈值的170%以上时点亮。	因干扰光或振动的影响控制输出OFF时闪烁。
ON/OFF输出指示灯	ON OFF	绿色：控制输出ON时点亮。 红色：控制输出OFF时点亮。	红色：因控制输出错误进入互锁状态时闪烁。
互锁指示灯	LOCKOUT	进入受光器侧的互锁状态时点亮。	进入投光器侧的互锁状态时闪烁。
电源指示灯	POWER	投光器的电源接通时点亮。	因电源电压/噪声进入互锁状态时闪烁。
测试指示灯	TEST	—	执行外部诊断时闪烁。
下端入光指示灯	BTM	最下端的光轴入光时点亮。	—

受光器

指示灯名称	标签	点亮	闪烁
上端入光指示灯	TOP	最上端的光轴入光时点亮。	套头错误或连接错误时闪烁。
稳定指示灯	STB	入光量达到输出ON阈值的170%以上时点亮。	因干扰光或振动的影响控制输出OFF时闪烁。
ON/OFF输出指示灯	ON OFF	绿色：控制输出ON时点亮。 红色：控制输出OFF时点亮。	红色：因控制输出错误进入互锁状态时闪烁。
互锁指示灯	LOCKOUT	进入投光器侧的互锁状态时点亮。	进入受光器侧的互锁状态时闪烁。
通信指示灯	COM	投光器与受光器之间的通信已建立时点亮。	因投光器与受光器之间的通信异常进入互锁状态时闪烁。
配置指示灯	CFG	—	因投光器与受光器之间的型号不匹配进入互锁状态时闪烁。
内部错误指示灯	INTERNAL	—	因内部异常进入互锁状态时闪烁。
联锁指示灯	INT-LK	未使用	未使用
外部设备监控指示灯	EDM	外部设备监控输入接收到输入时点亮。*	因外部设备监控错误进入互锁状态时闪烁。
下端入光指示灯	BTM	最下端的光轴入光时点亮。	—

*不论是否使用外部设备监控功能，外部设备监控输入接收到输入时点亮。

指示灯 (F3SJ-B□□□□P25-02TS)

投光器

指示灯名称	标签	点亮	闪烁
上端入光指示灯	TOP	最上端的光轴入光时点亮。	屏蔽/超控期间套头错误或连接错误时闪烁。
稳定指示灯	STB	入光量达到输出ON阈值的170%以上时点亮。	因干扰光或振动的影响控制输出OFF时闪烁。
ON/OFF输出指示灯	ON OFF	绿色：控制输出ON时点亮。 红色：控制输出OFF时点亮。	红色：因控制输出错误进入互锁状态时闪烁。
互锁指示灯	LOCKOUT	进入受光器侧的互锁状态时点亮。	进入投光器侧的互锁状态时闪烁。
电源指示灯	POWER	投光器的电源接通时点亮。	因电源电压/噪声进入互锁状态时闪烁。
测试指示灯	TEST	—	执行外部诊断时闪烁。
屏蔽错误指示灯	MUTING ERRO	—	屏蔽错误期间闪烁。
屏蔽输入1指示灯	MUTE1	在屏蔽系统中屏蔽输入1为ON时点亮。	—
屏蔽输入2指示灯	MUTE2	在屏蔽系统中屏蔽输入2为ON时点亮。	—
下端入光指示灯	BTM	最下端的光轴入光时点亮。	屏蔽/超控期间闪烁。

受光器

指示灯名称	标签	点亮	闪烁
上端入光指示灯	TOP	最上端的光轴入光时点亮。	屏蔽/超控期间套头错误或连接错误时闪烁。
稳定指示灯	STB	入光量达到输出ON阈值的170%以上时点亮。	因干扰光或振动的影响控制输出OFF时闪烁。
ON/OFF输出指示灯	ON OFF	绿色：控制输出ON时点亮。 红色：控制输出OFF时点亮。	红色：因控制输出错误进入互锁状态时闪烁。
互锁指示灯	LOCKOUT	进入投光器侧的互锁状态时点亮。	进入受光器侧的互锁状态时闪烁。
通信指示灯	COM	投光器与受光器之间的通信已建立时点亮。	因投光器与受光器之间的通信异常进入互锁状态时闪烁。
配置指示灯	CFG	—	因投光器与受光器之间的型号不匹配进入互锁状态时闪烁。
内部错误指示灯	INTERNAL	—	因内部异常进入互锁状态时闪烁。
联锁指示灯	INT -LK	未使用	未使用
外部设备监控指示灯	EDM	外部设备监控输入接收到输入时点亮。*	因外部设备监控错误进入互锁状态时闪烁。
下端入光指示灯	BTM	最下端的光轴入光时点亮。	屏蔽/超控期间闪烁。

*不论是否使用外部设备监控功能，外部设备监控输入接收到输入时点亮。

F3SJ-B

附件

控制单元

项目	型号	F3SP-B1P
适用的安全光幕		F3SJ-B/A (仅限PNP输出型)*
电源电压		DC24V±10%
功耗		DC1.7W以下 (不包括传感器的电流消耗)
工作时间		100ms以下 (不包括传感器的响应时间)
响应时间		10ms以下 (不包括传感器的响应时间)
继电器输出	接点数	3a + 1b
	额定负载	AC25V 5A (cos φ = 1)、DC30V 5A L/R = 0ms
	额定电流	5A
连接方式	传感器之间	M12接插件 (8针)
	其它	端子台
重量 (包装后)		约280g
附件		使用说明书

*不能连接NPN输出型。此外,无法用作屏蔽系统。

激光校准器

项目	型号	F39-PTJ
适用的安全光幕		F3SJ系列 *1
电源电压		DC4.65V或DC4.5V
电池		纽扣电池 (SR44或LR44) ×3个
电池寿命*2		SR44: 连续工作约10小时、LR44: 连续工作约6小时
光源		红色半导体激光 (波长650nm、1mW以下、JIS CLASS 2、EN/IEC CLASS 2、FDA CLASS II)
光斑直径 (典型值)		6.5mm (10m时)
环境温度		工作时: 0 ~ 40°C、保存时: -15 ~ 60°C (无结冰、无结露)
环境湿度		工作时、保存时: 35 ~ 85%RH (无结露)
材质		激光模块外壳: 铝 安装支架: 铝、不锈钢
重量		约220g (包装后)
附件		激光安全标准标签 (EN: 1, FDA: 3), 纽扣电池 (SR44: 3), 使用说明书

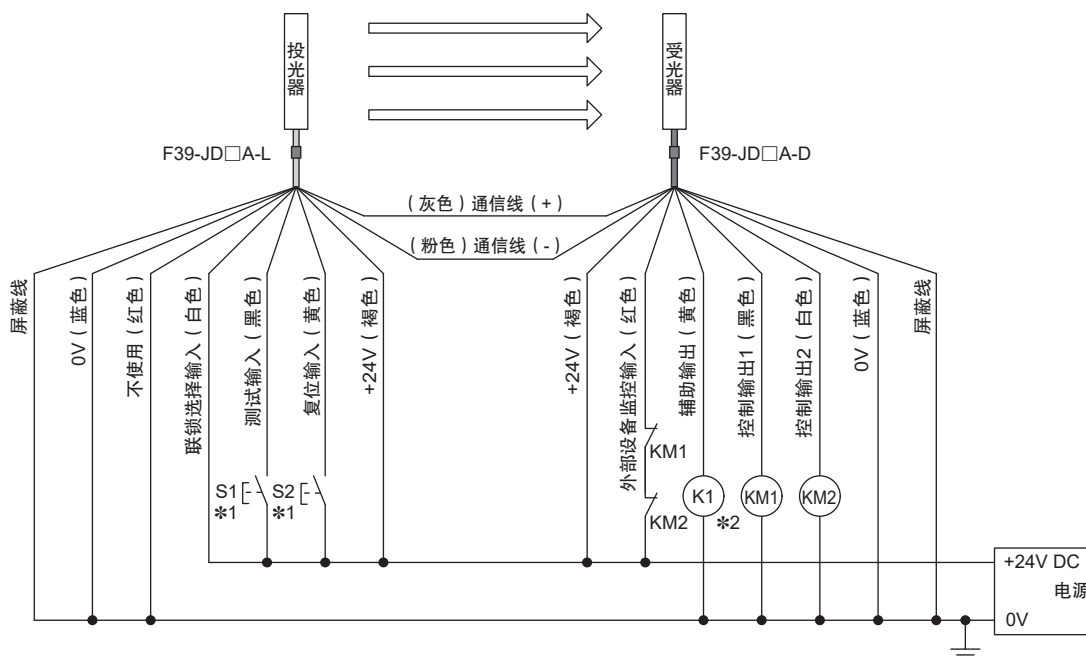
*1. 不能安装带-02TS后缀的型号。

*2. 电池寿命因所使用的电池而异。

连接

基本配线图

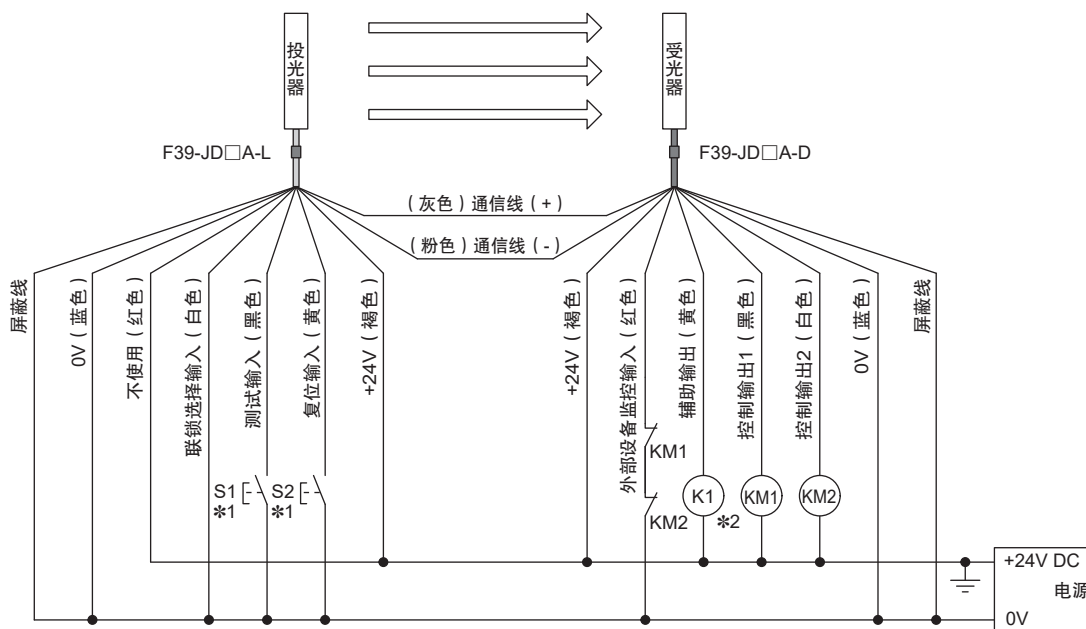
使用手动复位模式并使用外部设备监控功能时的配线 (F3SJ-B□□□□P25) 【PNP输出】



- S1 : 外部测试开关 (无需开关时, 连接到 0V)
 S2 : 联锁 / 互锁复位开关
 KM1、KM2: 带强制导向接点的安全继电器 (G7SA) 或电磁接触器
 K1 : 负载、PLC 等 (用于监控)

*1. 请使用微小负载用开关 (输入规格: 24V、1.0mA以下)。
 *2. 未连接K1时, F3SJ仍会工作。

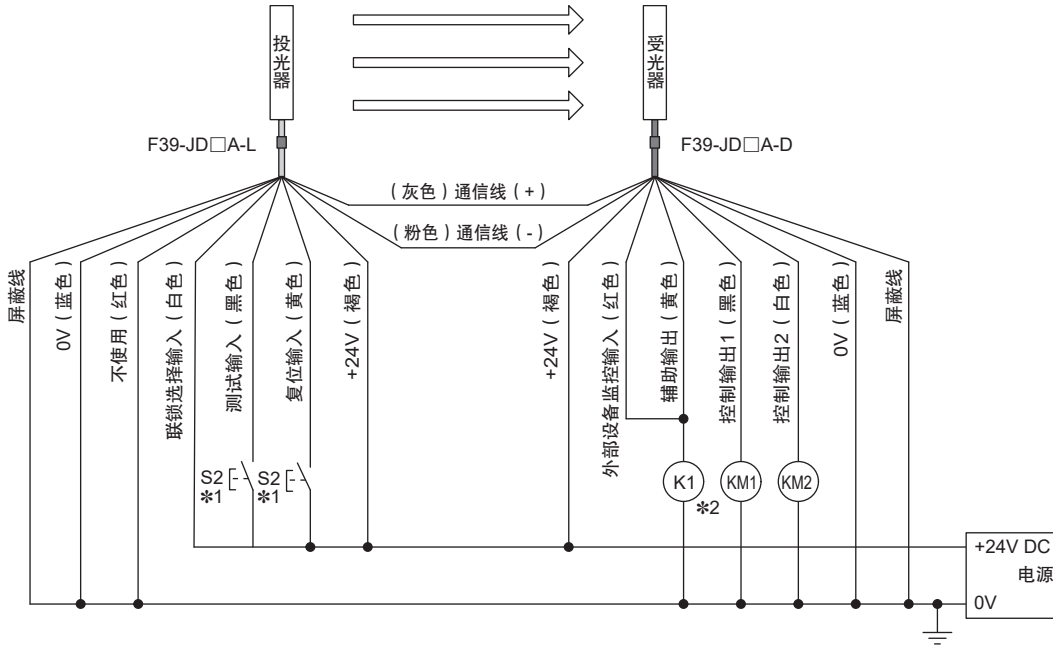
使用手动复位模式并使用外部设备监控功能时的配线 (F3SJ-B□□□□N25) 【NPN输出】



- S1 : 外部测试开关 (无需开关时, 连接到 24V)
 S2 : 联锁 / 互锁复位开关
 KM1、KM2: 带强制导向接点的安全继电器 (G7SA) 或电磁接触器
 K1 : 负载、PLC 等 (用于监控)

*1. 请使用微小负载用开关 (输入规格: 24V、1.0mA以下)。
 *2. 未连接K1时, F3SJ仍会工作。

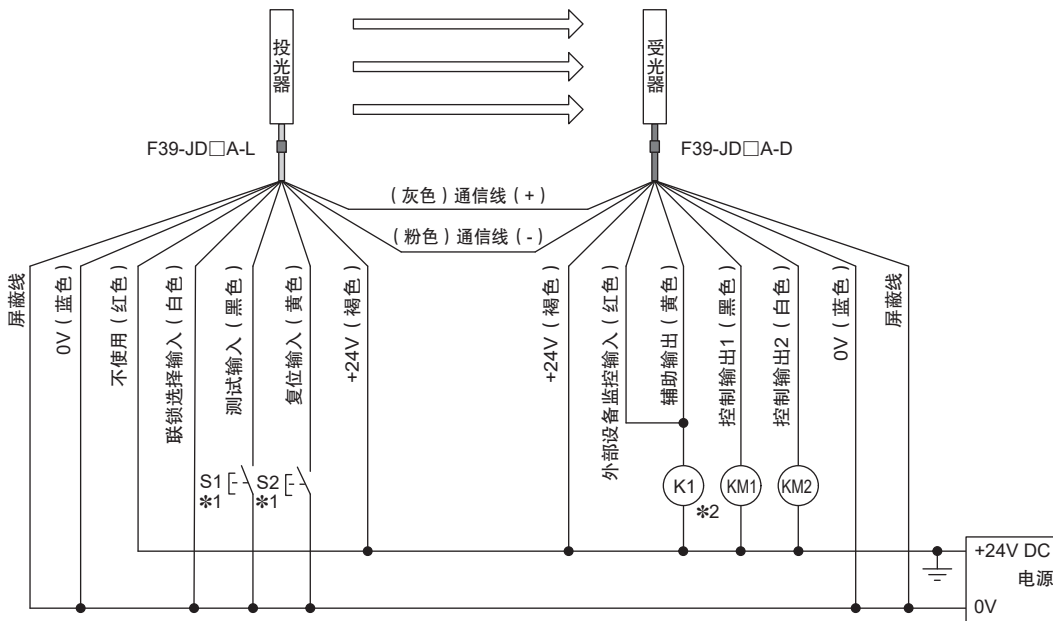
使用手动复位模式但不使用外部设备监控功能时的配线 (F3SJ-B□□□□P25) 【PNP输出】



- S1 : 外部测试开关 (无需开关时, 连接到 0V)
- S2 : 联锁 / 互锁复位开关
- KM1、KM2: 带强制导向接点的安全继电器 (G7SA) 或电磁接触器
- K1 : 负载、PLC 等 (用于监控)

*1. 请使用微小负载用开关 (输入规格: 24V、1.0mA以下)。
*2. 未连接K1时, F3SJ仍会工作。

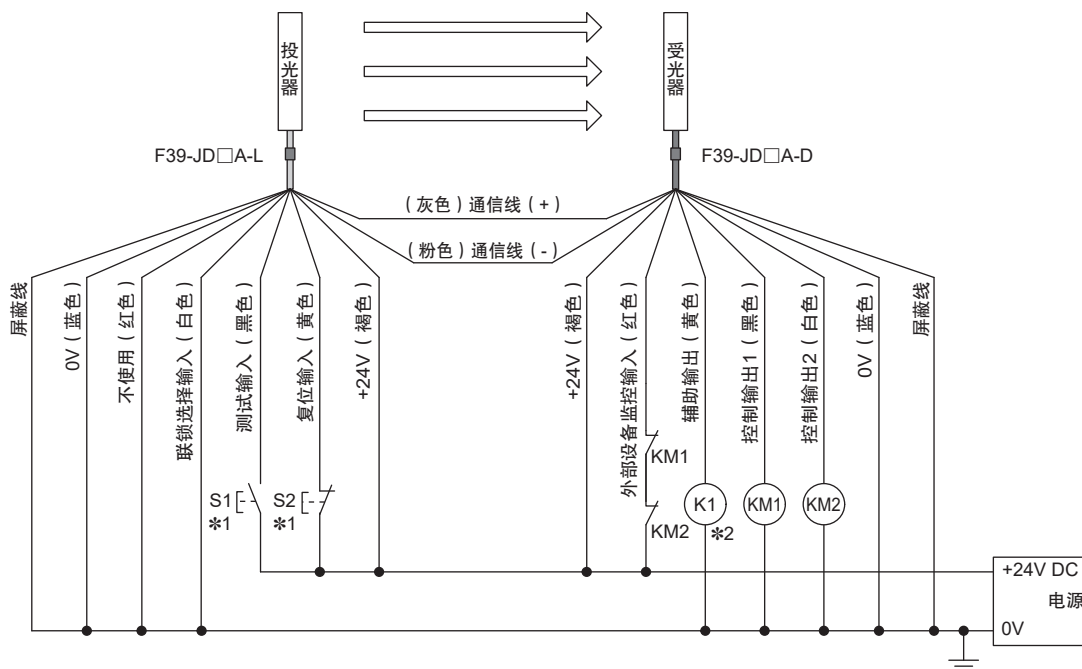
使用手动复位模式但不使用外部设备监控功能时的配线 (F3SJ-B□□□□N25) 【NPN输出】



- S1 : 外部测试开关 (无需开关时, 连接到 24V)
- S2 : 联锁 / 互锁复位开关
- KM1、KM2: 带强制导向接点的安全继电器 (G7SA) 或电磁接触器
- K1 : 负载、PLC 等 (用于监控)

*1. 请使用微小负载用开关 (输入规格: 24V、1.0mA以下)。
*2. 未连接K1时, F3SJ仍会工作。

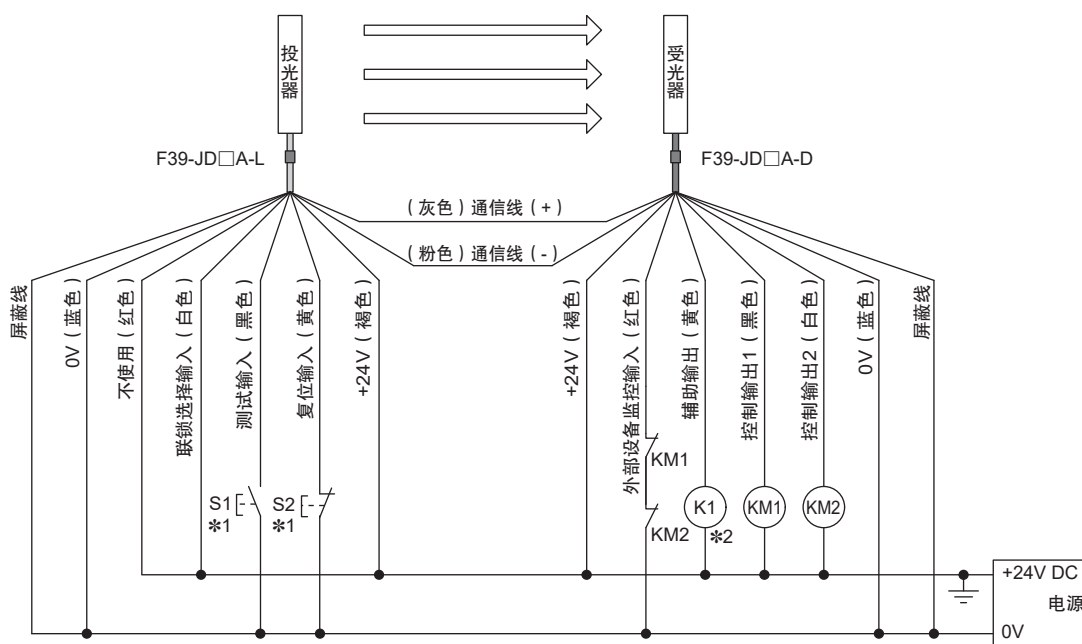
使用自动复位模式且使用外部设备监控功能时的配线 (F3SJ-B□□□□P25) 【PNP输出】



- S1 : 外部测试开关 (无需开关时, 连接到 0V)
 S2 : 互锁复位开关 (无需开关时, 连接到 24V)
 KM1、KM2: 带强制导向接点的安全继电器 (G7SA) 或电磁接触器
 K1 : 负载、PLC 等 (用于监控)

*1. 请使用微小负载用开关 (输入规格: 24V、1.0mA以下)。
 *2. 未连接K1时, F3SJ仍会工作。

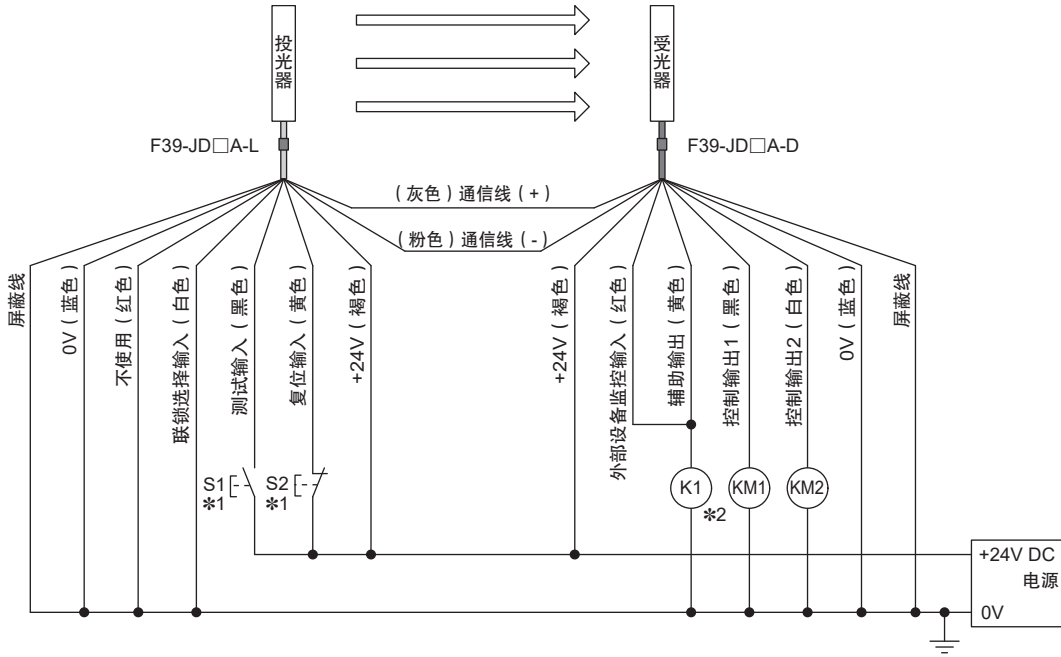
使用自动复位模式且使用外部设备监控功能时的配线 (F3SJ-B□□□□N25) 【NPN输出】



- S1 : 外部测试开关 (无需开关时, 连接到 24V)
 S2 : 互锁复位开关 (无需开关时, 连接到 0V)
 KM1、KM2: 带强制导向接点的安全继电器 (G7SA) 或电磁接触器
 K1 : 负载、PLC 等 (用于监控)

*1. 请使用微小负载用开关 (输入规格: 24V、1.0mA以下)。
 *2. 未连接K1时, F3SJ仍会工作。

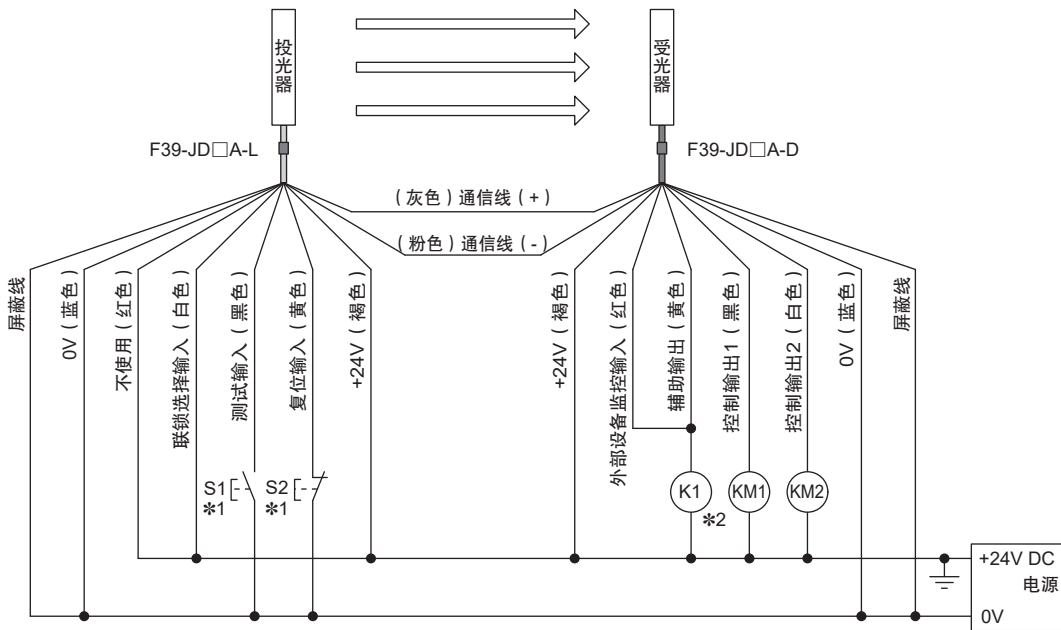
使用自动复位模式但不使用外部设备监控功能时的配线 (F3SJ-B□□□□P25) 【PNP输出】



- S1 : 外部测试开关 (无需开关时, 连接到 0V)
- S2 : 互锁复位开关 (无需开关时, 连接到 24V)
- KM1、KM2: 带强制导向接点的安全继电器 (G7SA) 或电磁接触器
- K1 : 负载、PLC 等 (用于监控)

- *1. 请使用微小负载用开关 (输入规格: 24V、1.0mA以下)。
- *2. 未连接K1时, F3SJ仍会工作。

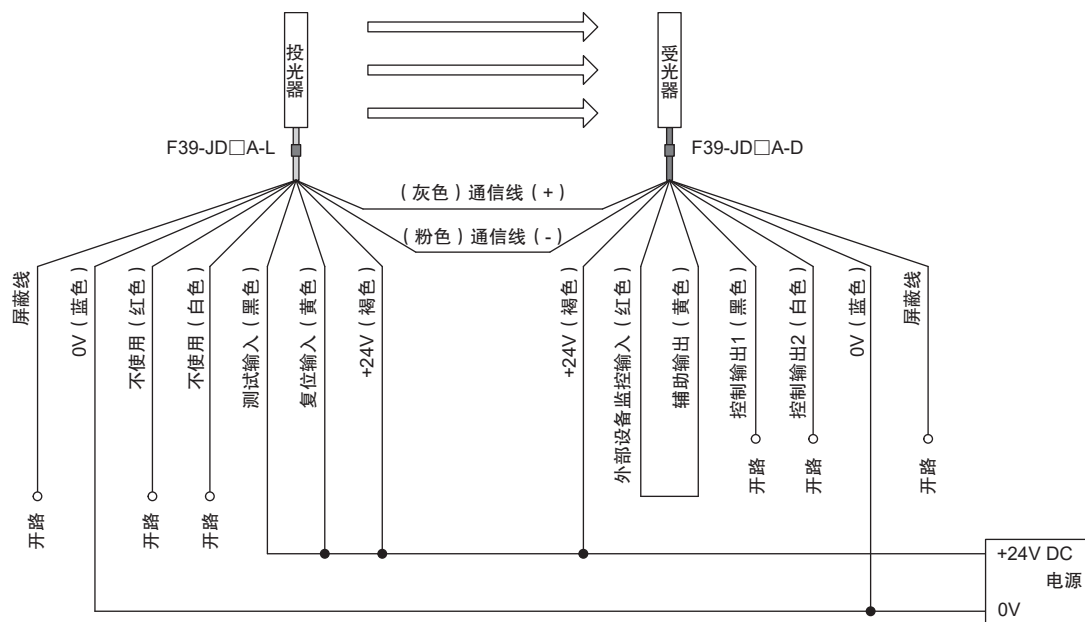
使用自动复位模式但不使用外部设备监控功能时的配线 (F3SJ-B□□□□N25) 【NPN输出】



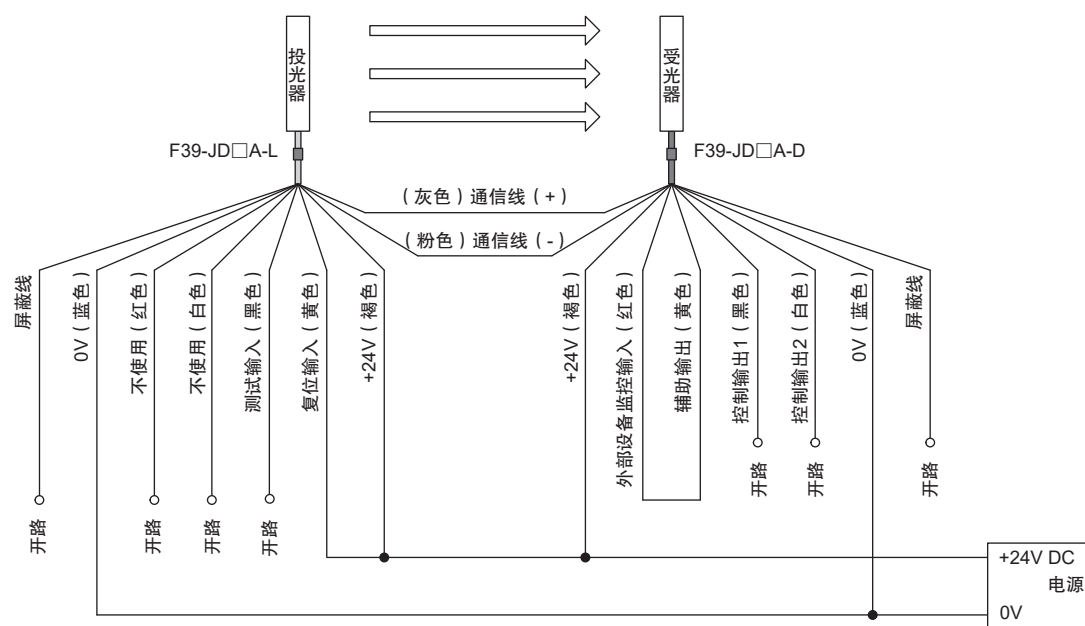
- S1 : 外部测试开关 (无需开关时, 连接到 24V)
- S2 : 互锁复位开关 (无需开关时, 连接到 0V)
- KM1、KM2: 带强制导向接点的安全继电器 (G7SA) 或电磁接触器
- K1 : 负载、PLC 等 (用于监控)

- *1. 请使用微小负载用开关 (输入规格: 24V、1.0mA以下)。
- *2. 未连接K1时, F3SJ仍会工作。

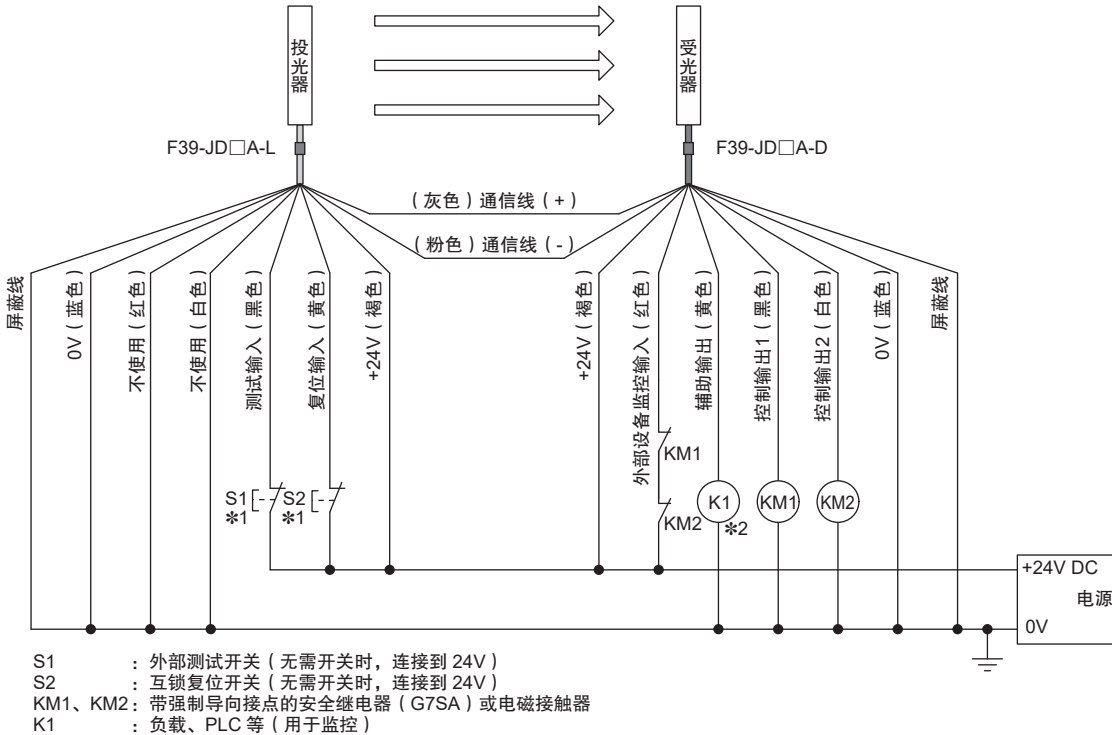
确认操作性所需的基本配线（不使用外部设备监控功能时的配线）（F3SJ-B□□□□P25-01TS）【PNP输出】



确认操作性所需的基本配线（不使用外部设备监控功能时的配线）（F3SJ-B□□□□P25-02TS）【PNP输出】

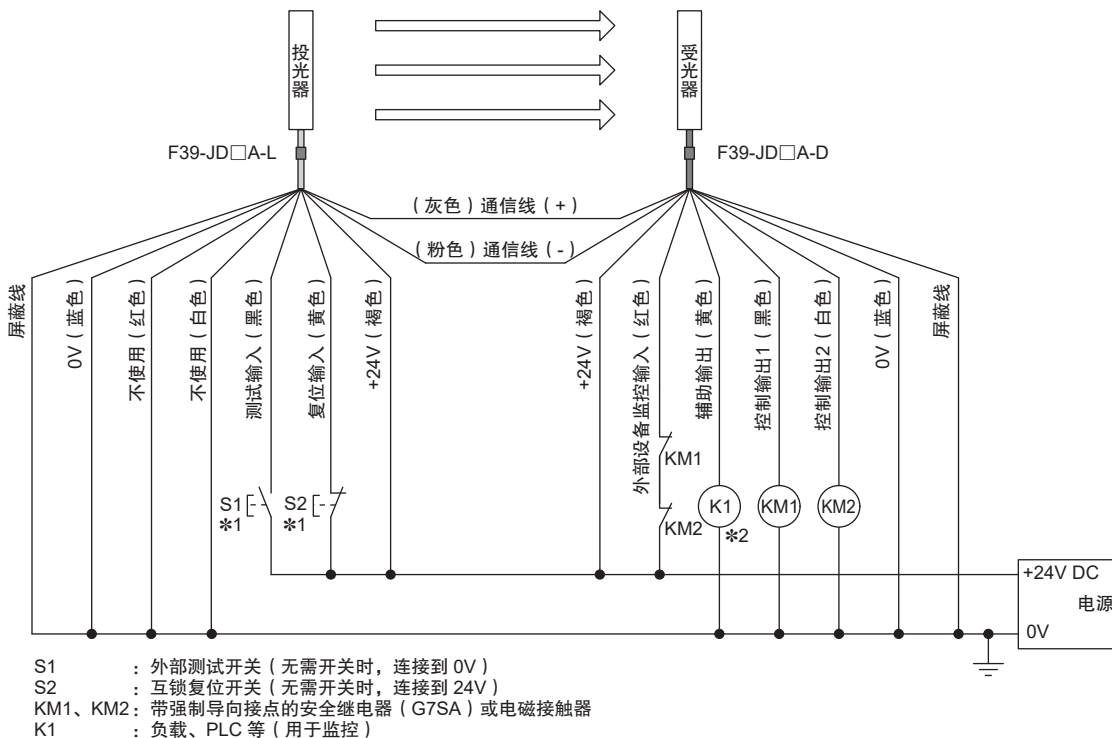


使用外部设备监控功能时的配线 (F3SJ-B□□□□P25-01TS) 【PNP输出】



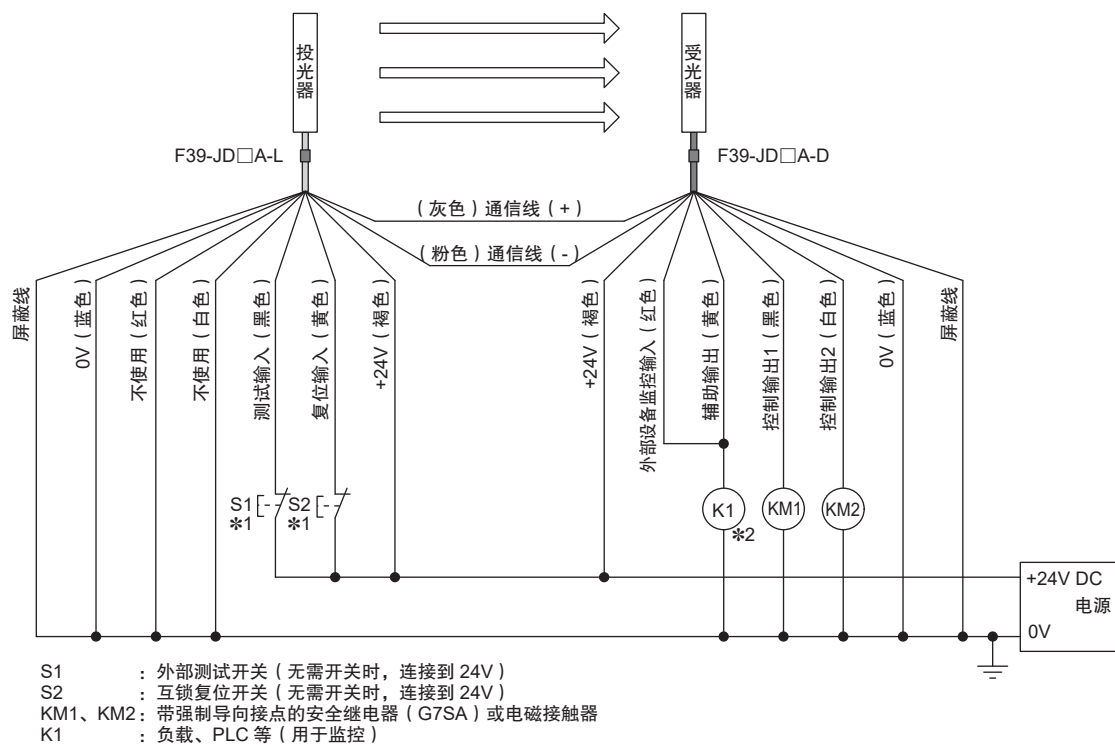
*1. 请使用微小负载用开关 (输入规格: 24V、1.0mA以下)。
 *2. 未连接K1时, F3SJ仍会工作。

使用外部设备监控功能时的配线 (F3SJ-B□□□□P25-02TS) 【PNP输出】



*1. 请使用微小负载用开关 (输入规格: 24V、1.0mA以下)。
 *2. 未连接K1时, F3SJ仍会工作。

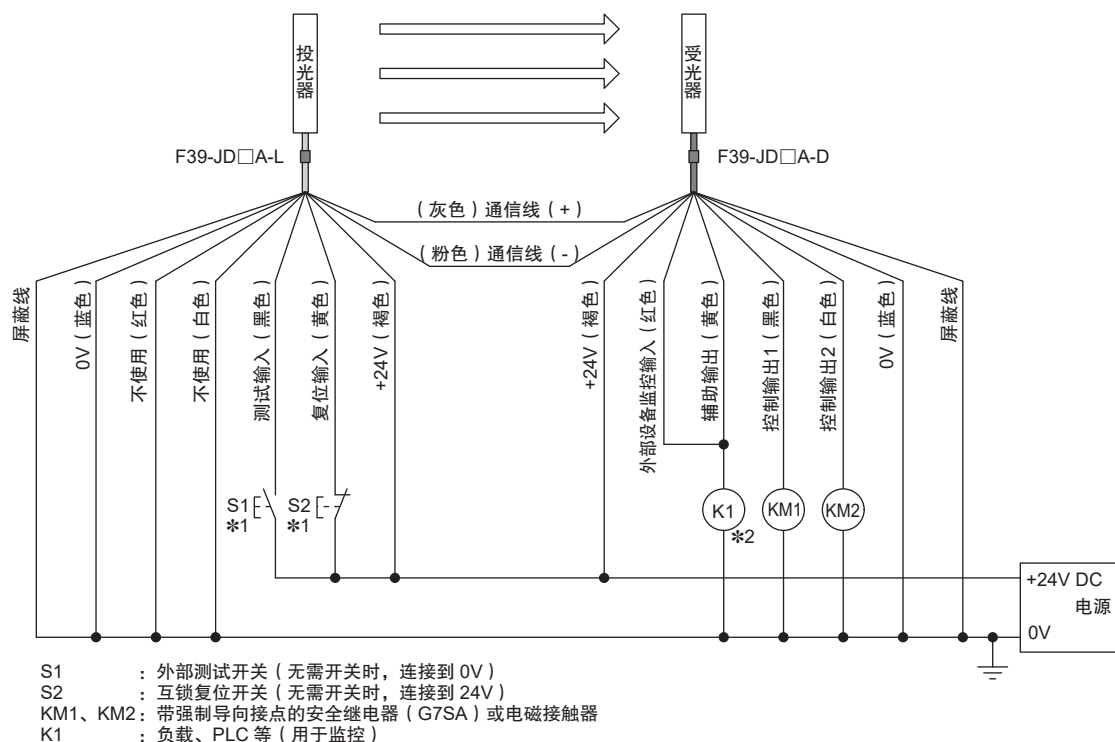
不使用外部设备监控功能时的配线 (F3SJ-B□□□□P25-01TS) 【PNP输出】



*1. 请使用微小负载用开关 (输入规格: 24V、1.0mA以下)。

*2. 未连接K1时, F3SJ仍会工作。

不使用外部设备监控功能时的配线 (F3SJ-B□□□□P25-02TS) 【PNP输出】

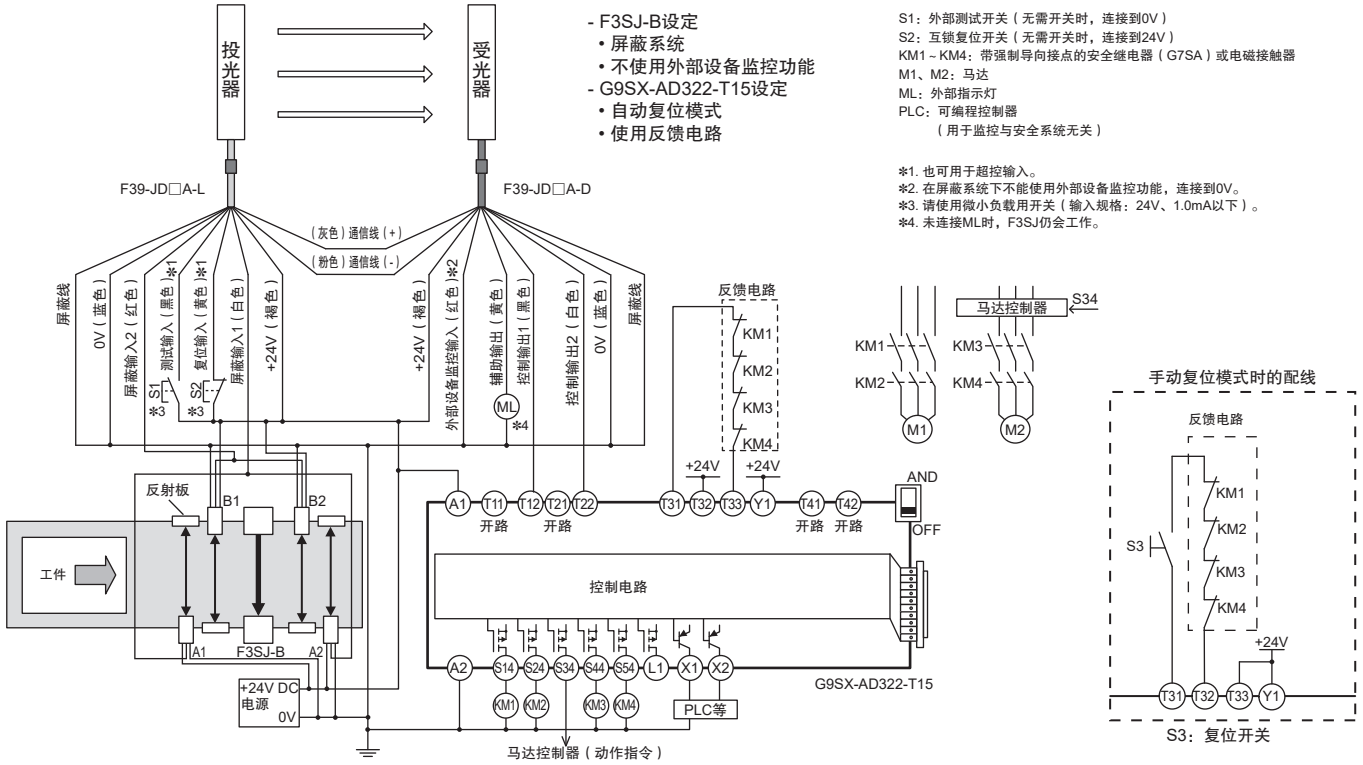


*1. 请使用微小负载用开关 (输入规格: 24V、1.0mA以下)。

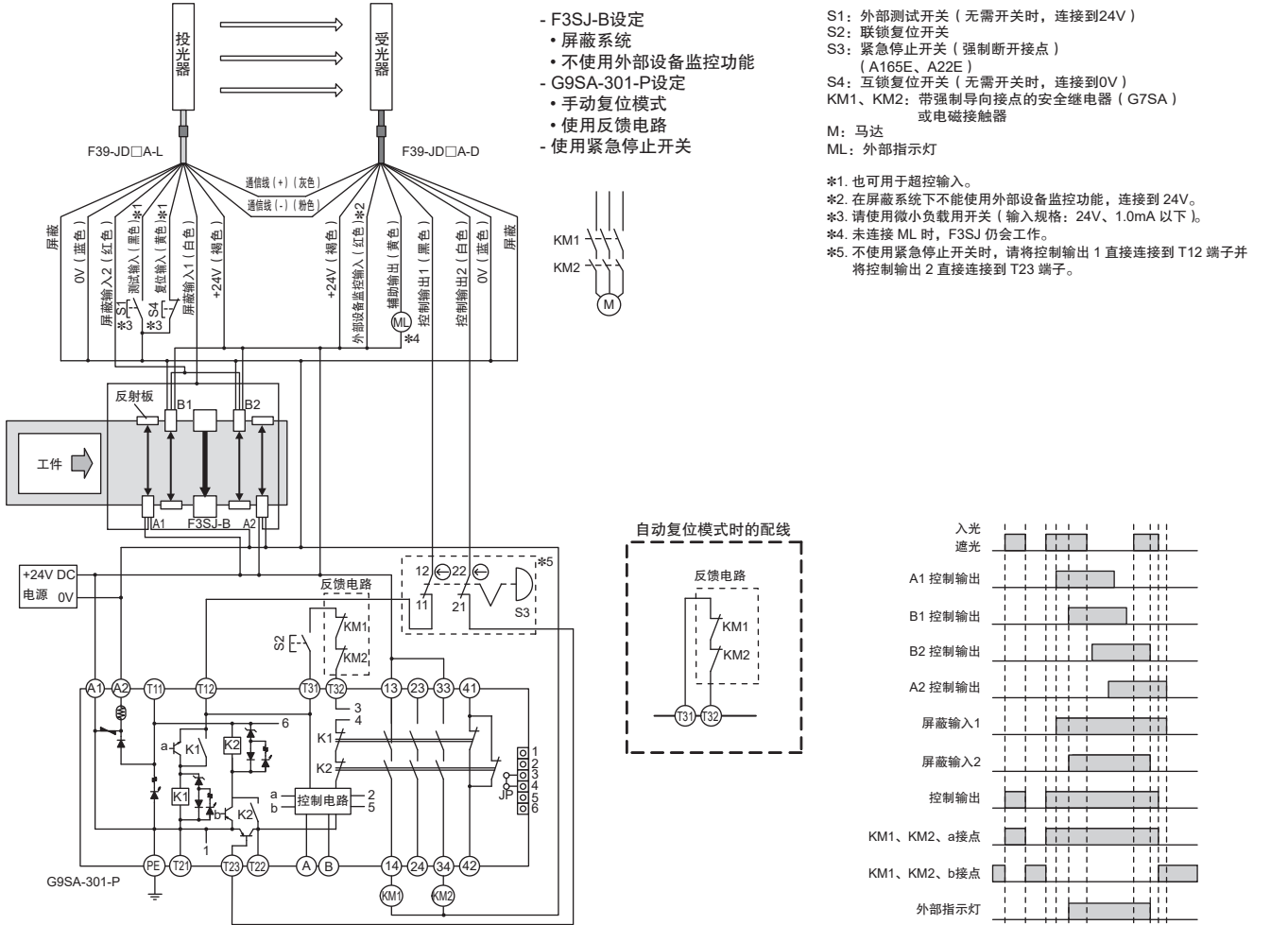
*2. 未连接K1时, F3SJ仍会工作。

屏蔽系统的基本配线图

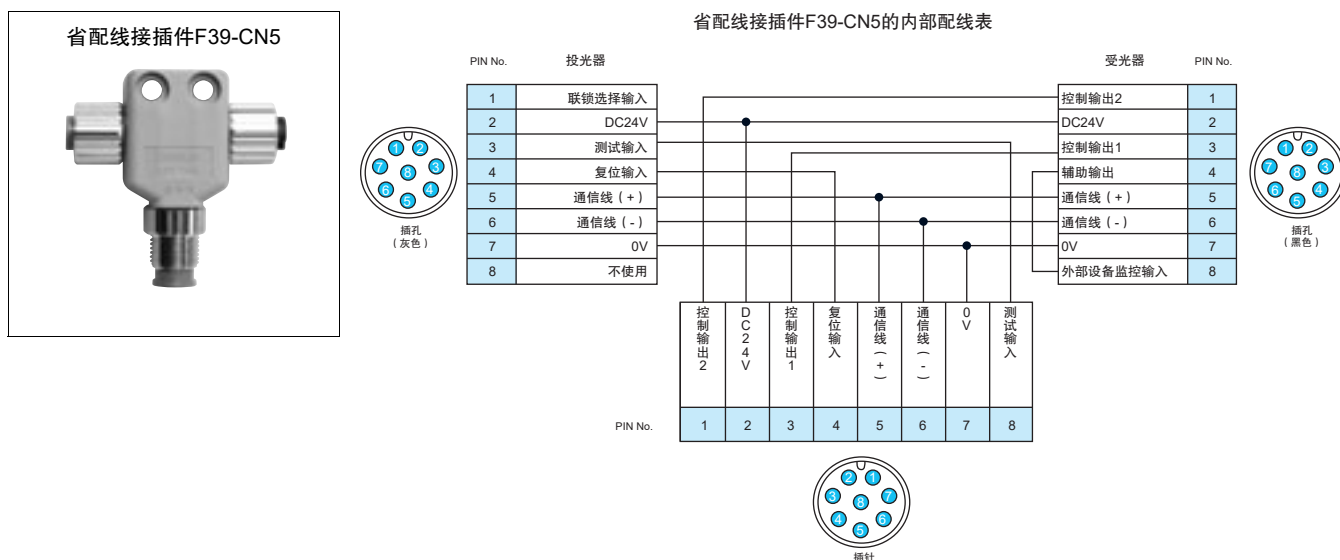
使用屏蔽功能时的配线 (F3SJ-B□□□□P25) 【PNP输出】



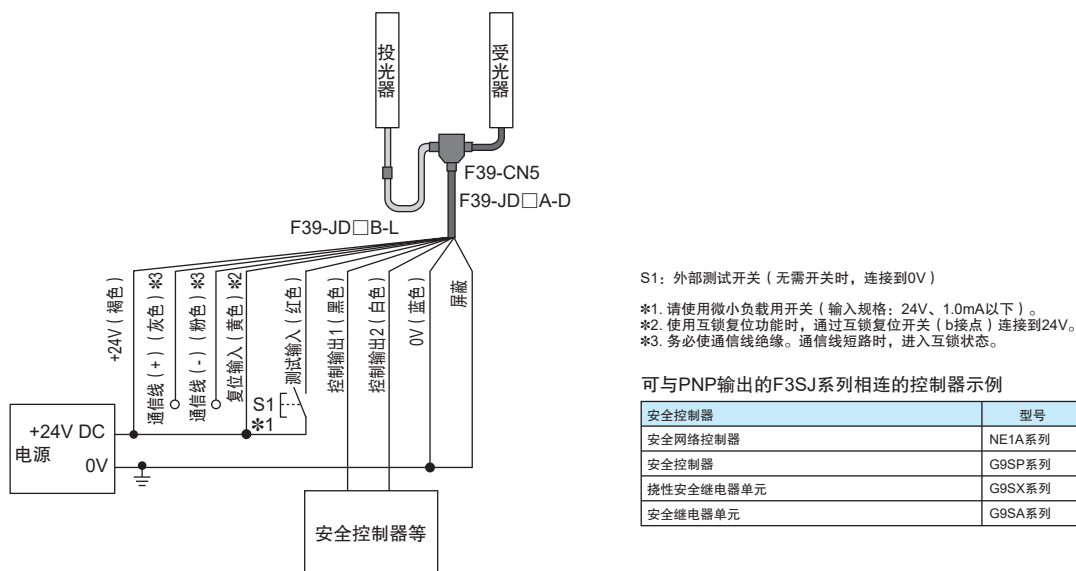
使用屏蔽功能时的配线 (F3SJ-B□□□□N25) 【NPN输出】



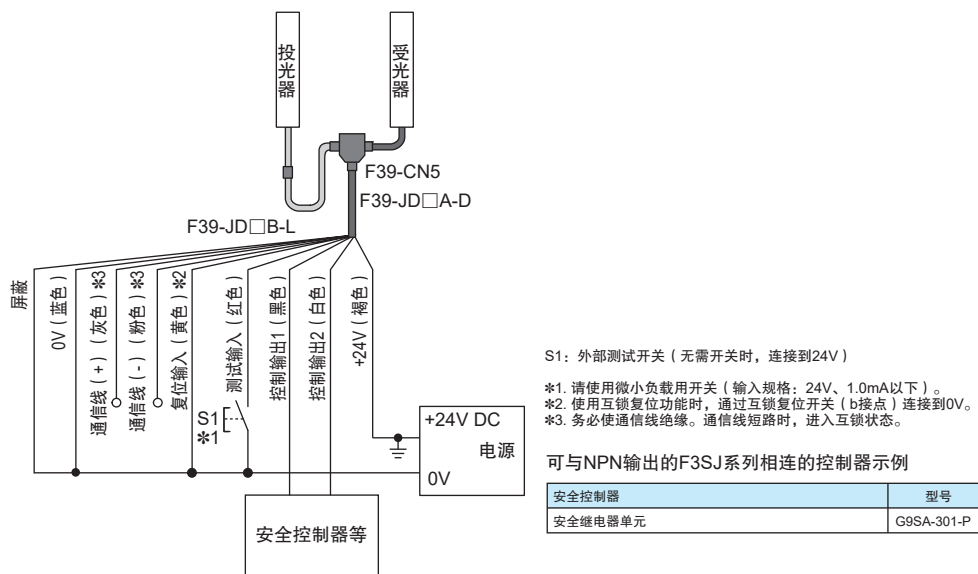
使用省配线接插件系统时的配线图



【PNP输出】



【NPN输出】



注. 使用省配线接插件 (F39-CN5) 时, 以下功能不可用。

- 手动复位
- 外部设备监控
- 辅助输出
- 屏蔽/超控



F3SJ-B

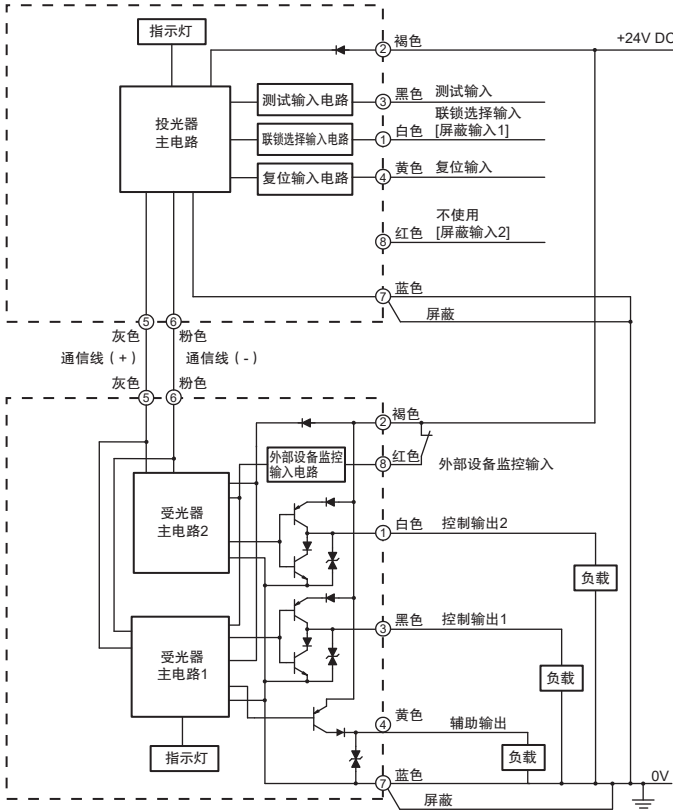
输入输出段电路图

F3SJ-B□□□□P25【PNP输出】

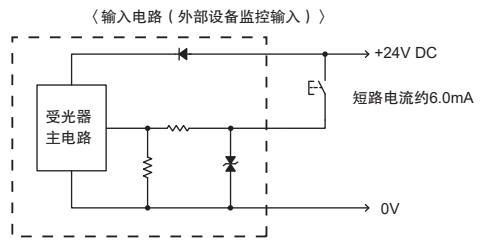
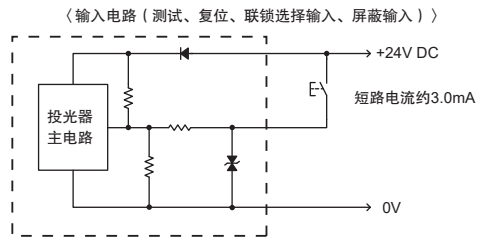
整体电路图

○内的数字表示接插件的针号。

括号〔 〕中的内容表示屏蔽系统的信号名称。



按功能划分的输入电路图

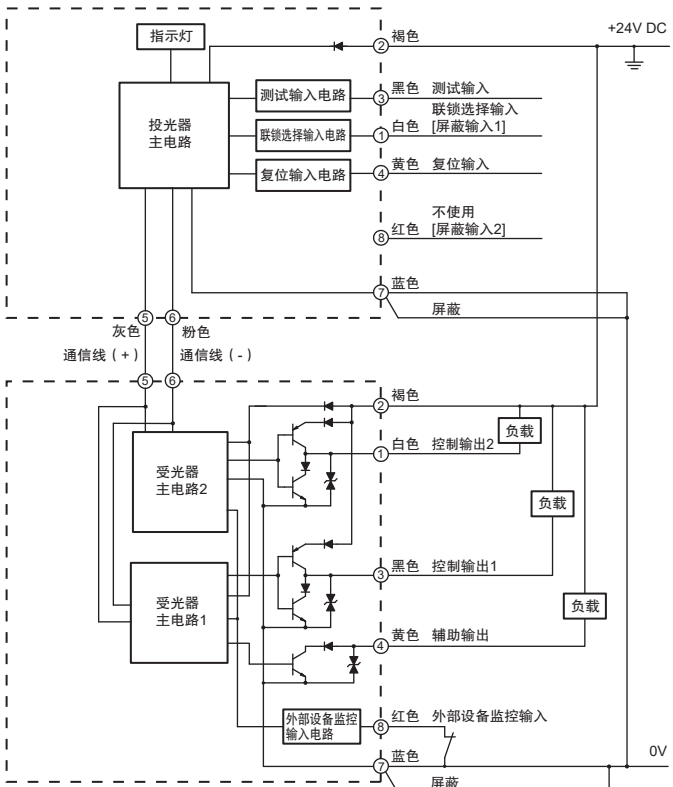


F3SJ-B□□□□N25【NPN输出】

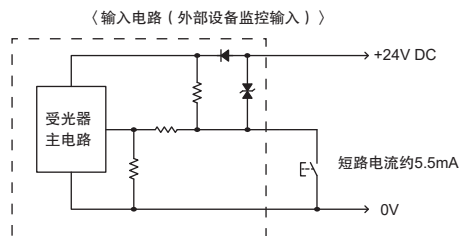
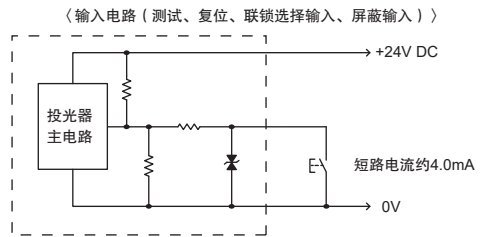
整体电路图

○内的数字表示接插件的针号。

括号〔 〕中的内容表示屏蔽系统的信号名称。



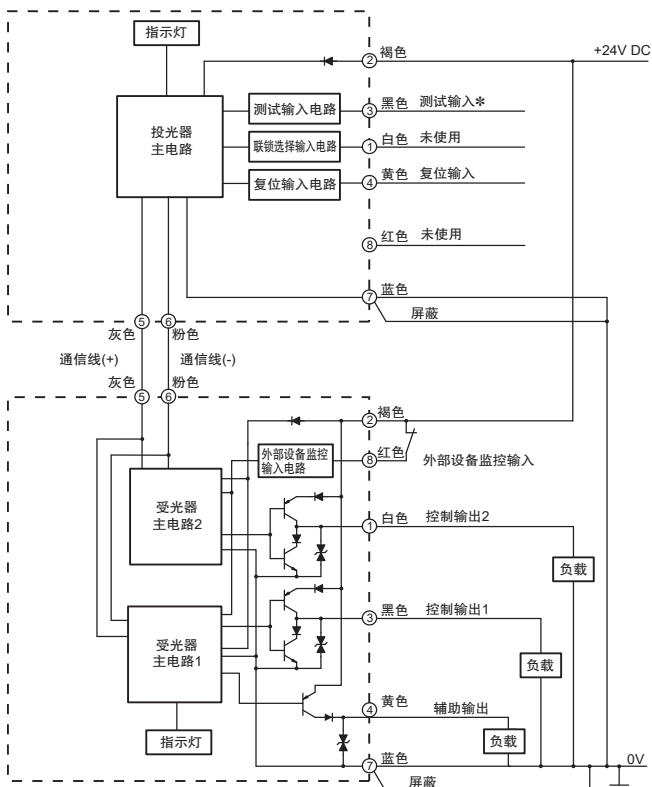
按功能划分的输入电路图



F3SJ-B□□□□P25-01TS 【PNP输出】

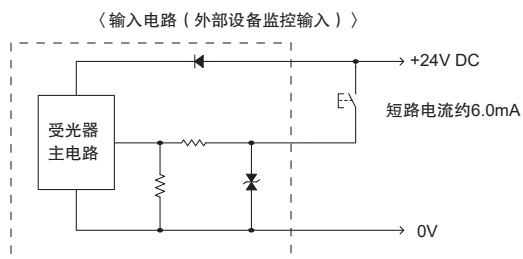
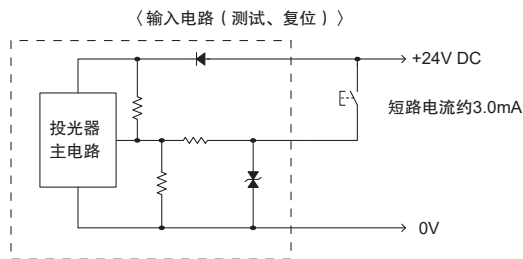
整体电路图

○内的数字表示接插件的针号。



* 当断开测试输入或对其施加0V ~ 1/2Vs的电压时, 投光停止。

按功能划分的输入电路图

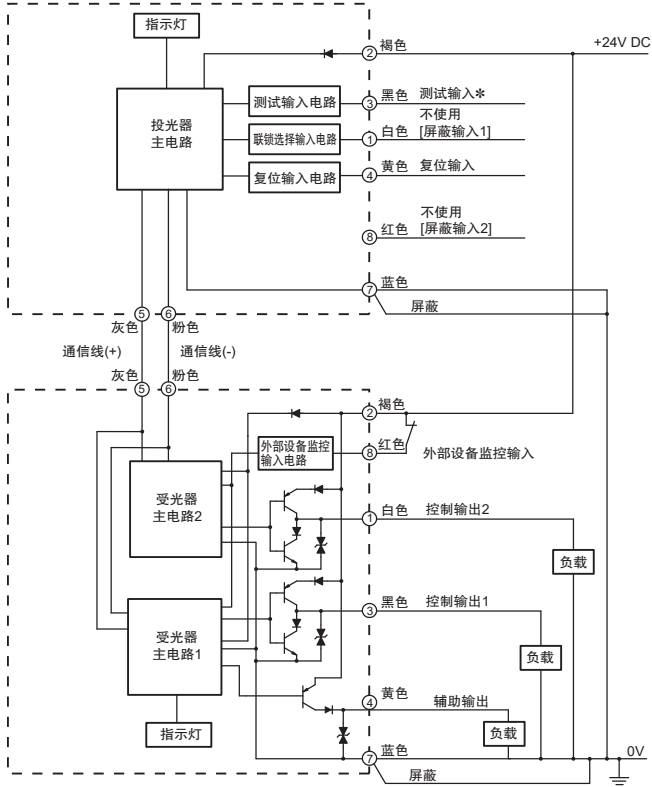


F3SJ-B□□□□P25-02TS 【PNP输出】

整体电路图

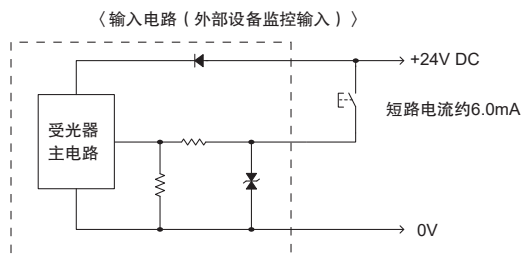
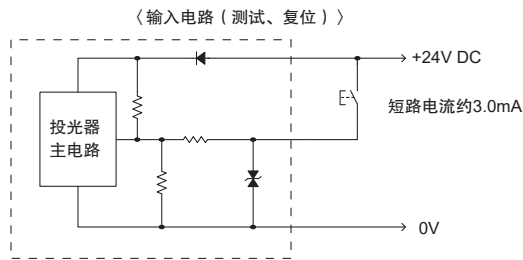
○内的数字表示接插件的针号。

括号 ([]) 中的内容表示屏蔽系统的信号名称。



* 当对测试输入施加Vs - 3V - Vs的电压时, 投光停止。

按功能划分的输入电路图



F3SJ-B

用途示例

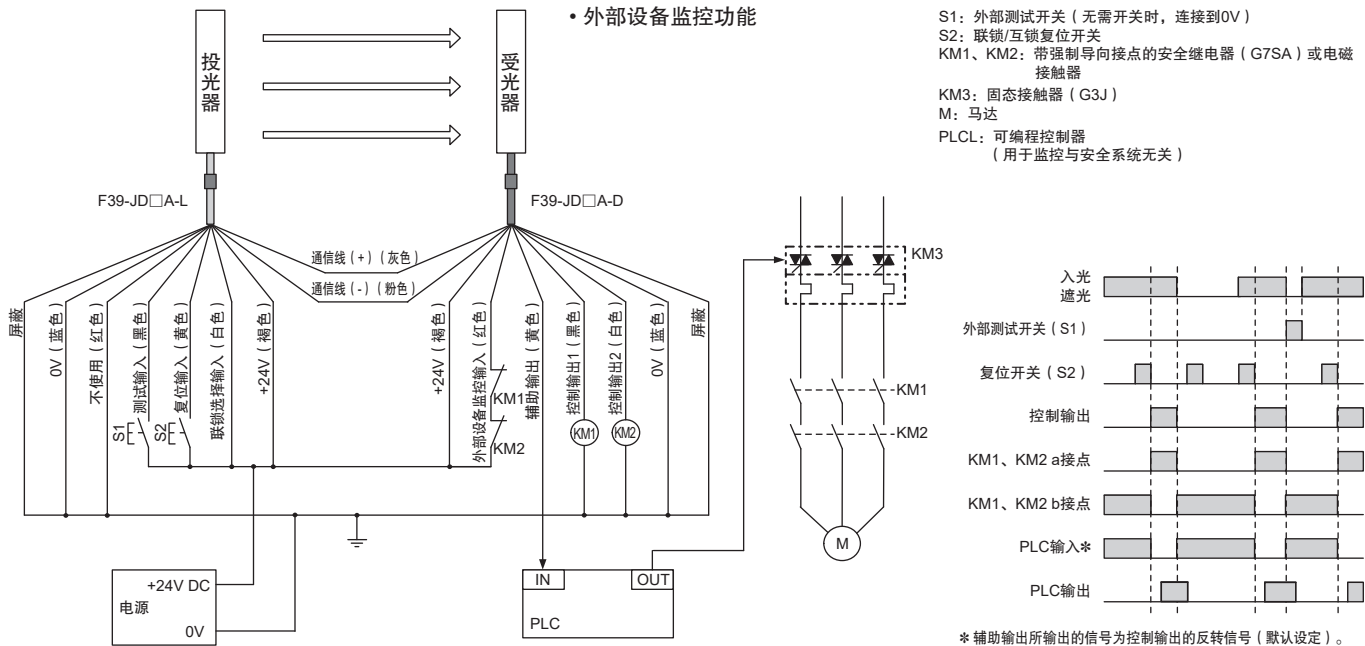
使用单套F3SJ-B时的配线 (F3SJ-B□□□□P25) 【PNP输出】

最大可达到的PL/安全等级	设备型号	停止等级	复位方法
PLe/安全等级4级	安全光幕F3SJ-B□□□□P25 安全继电器G7SA	0	手动

注. 上述PL的评估结果仅为示例, 确认使用条件后, 用户务必依据实际电路的情况重新对PL进行评估。

●应用概述

- 遮光时, 切断供给马达M的电源。
- 入光状态且按下复位开关S2时, 才重新接通马达M的电源。



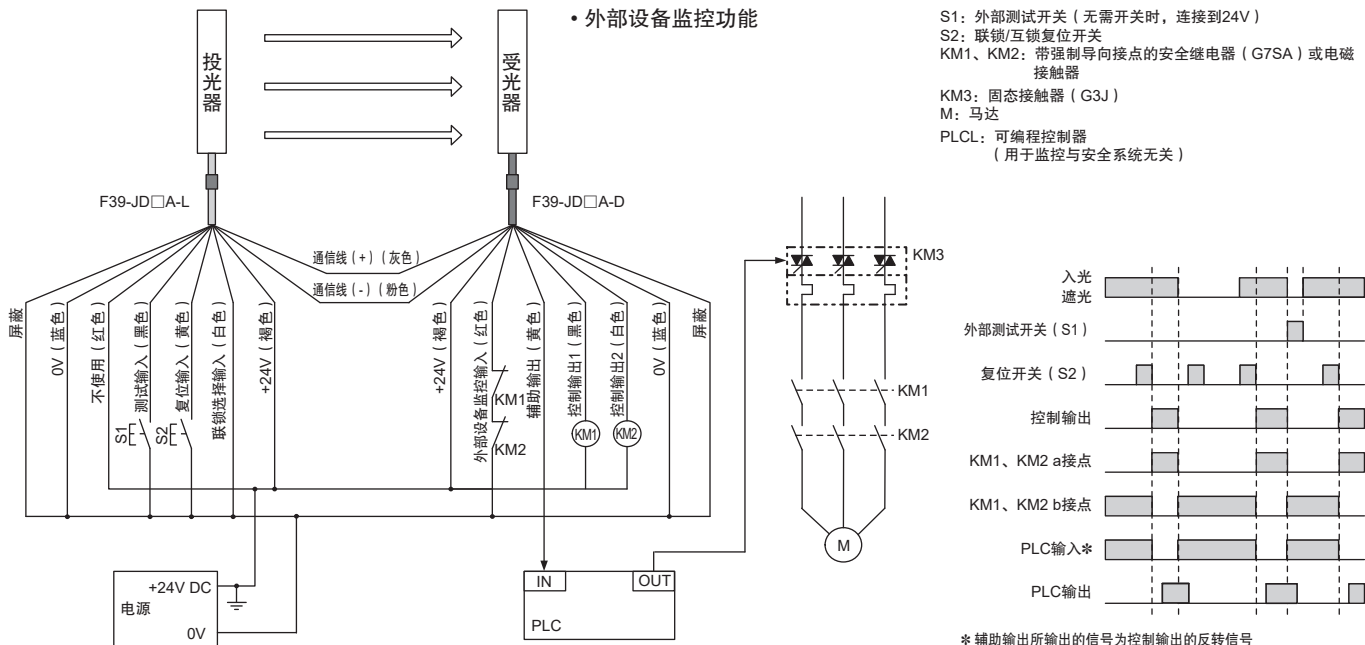
使用单套F3SJ-B时的配线 (F3SJ-B□□□□N25) 【NPN输出】

最大可达到的PL/安全等级	设备型号	停止等级	复位方法
PLe/安全等级4级	安全光幕F3SJ-B□□□□N25 安全继电器G7SA	0	手动

注. 上述PL的评估结果仅为示例, 确认使用条件后, 用户务必依据实际电路的情况重新对PL进行评估。

●应用概述

- 遮光时, 切断供给马达M的电源。
- 入光状态且按下复位开关S2时, 才重新接通马达M的电源。



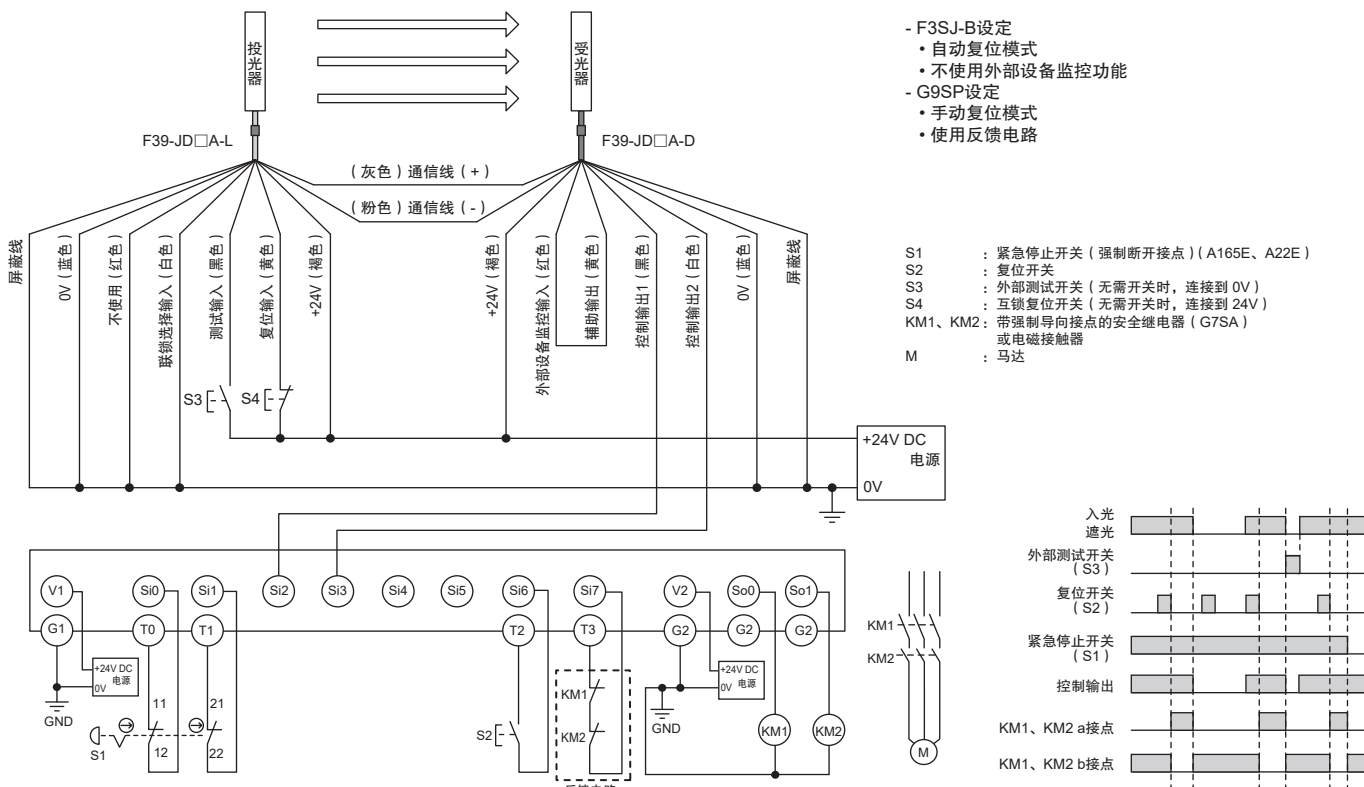
F3SJ-B与控制器G9SP连接时的配线 (F3SJ-B□□□□P25) 【PNP输出】

最大可达到的PL/安全等级	设备型号	停止等级	复位方法
PLe/安全等级4级	安全光幕F3SJ-B□□□□P25 安全控制器G9SP 安全继电器G7SA 紧急停止开关A165E/A22E	0	手动

注. 上述PL的评估结果仅为示例, 确认使用条件后, 用户务必依据实际电路的情况重新对PL进行评估。

●应用概述

- 遮光时, 切断供给马达M的电源。
- 按下紧急停止开关时, 切断供给马达M的电源。
- 入光状态、释放紧急停止开关且按下复位开关S2时, 才重新接通马达M的电源。



F3SJ-B

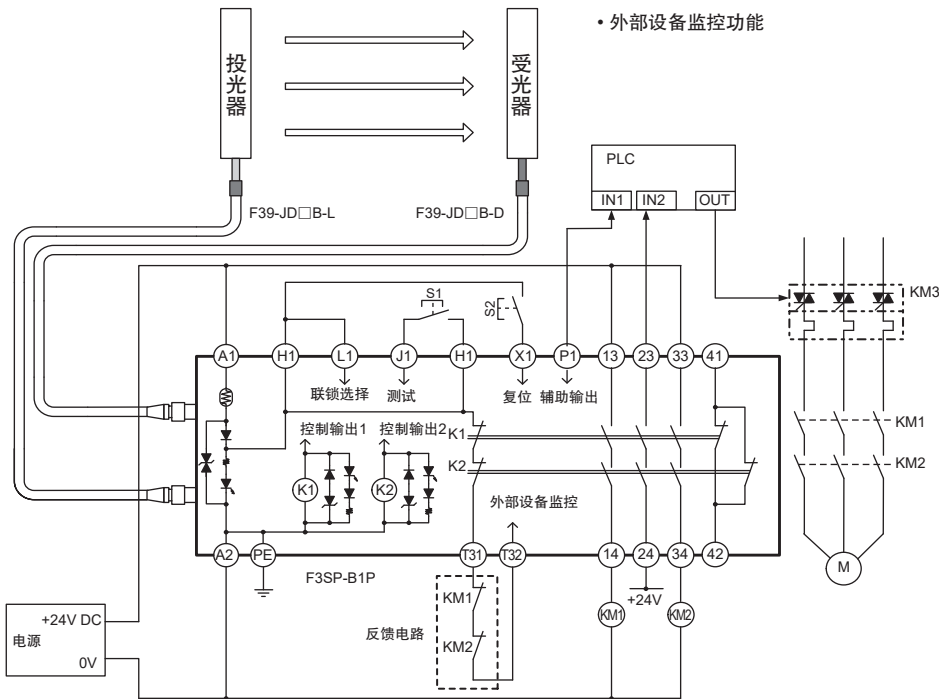
F3SJ-B与控制器F3SP-B1P连接时的配线 (F3SJ-B□□□□P25) 【 PNP输出 】

最大可达到的PL/安全等级	设备型号	停止等级	复位方法
PLe/安全等级4级	安全光幕F3SJ-B□□□□P25 控制单元F3SP-B1P 安全继电器G7SA	0	手动

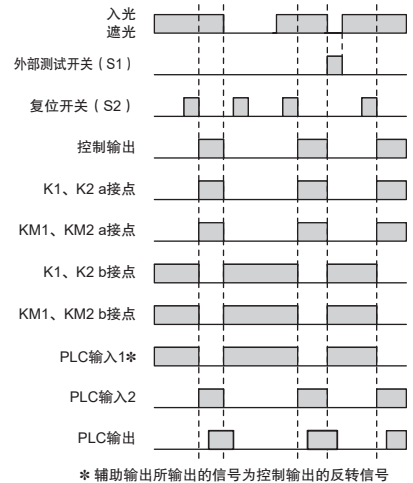
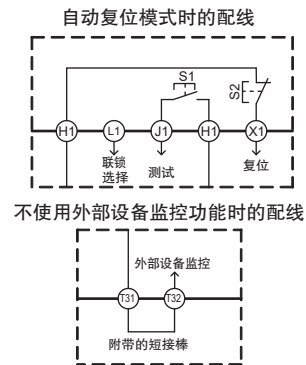
注. 上述PL的评估结果仅为示例, 确认使用条件后, 用户务必依据实际电路的情况重新对PL进行评估。

●应用概述

- 遮光时, 切断供给马达M的电源。
- 入光状态且按下复位开关S2时, 才重新接通马达M的电源。



- S1: 外部测试开关
- S2: 联锁/互锁复位开关
- KM1、KM2: 带强制导向接点的安全继电器 (G7SA) 或电磁接触器
- KM3: 固态接触器 (G3J)
- M: 马达
- PLC: 可编程控制器 (用于监控与安全系统无关)



注. 使用F3SP-B1P时, 无法用作屏蔽系统。

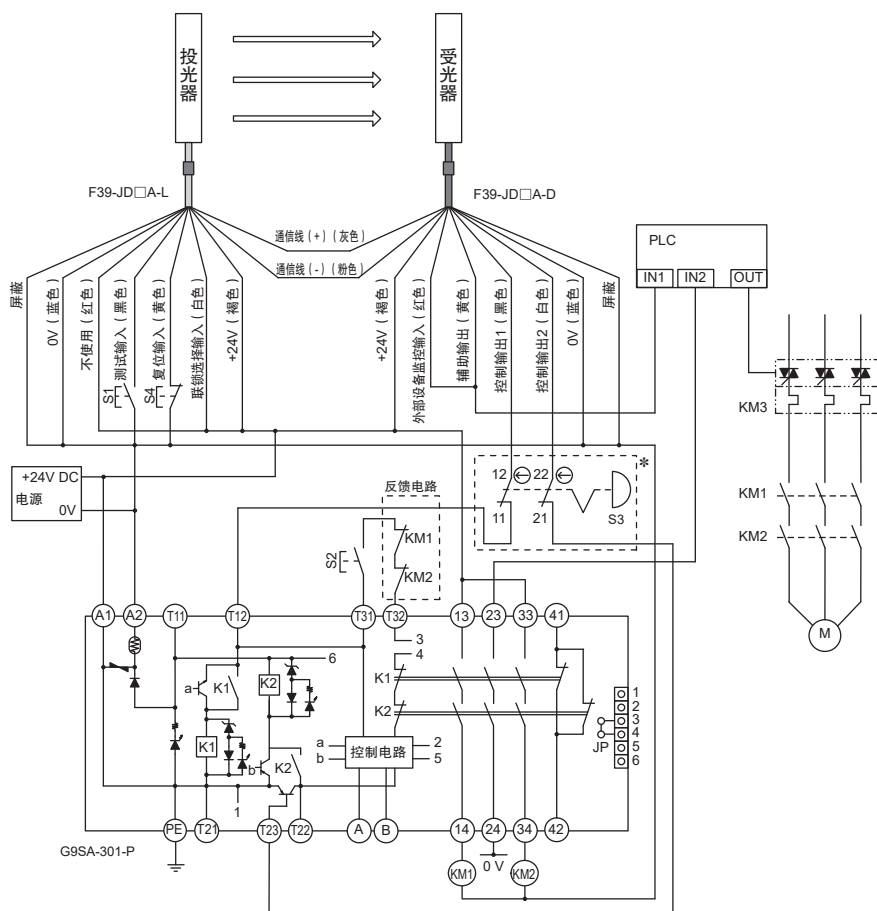
F3SJ-B与控制器G9SA-301-P连接时的配线 (F3SJ-B□□□□N25) 【NPN输出】

最大可达到的PL/安全等级	设备型号	停止等级	复位方法
PLe/安全等级4级	安全光幕F3SJ-B□□□□N25 安全继电器单元G9SA-301-P DC24V 安全继电器G7SA 紧急停止开关A165E/A22E	0	手动

注. 上述PL的评估结果仅为示例, 确认使用条件后, 用户务必依据实际电路的情况重新对PL进行评估。

● 应用概述

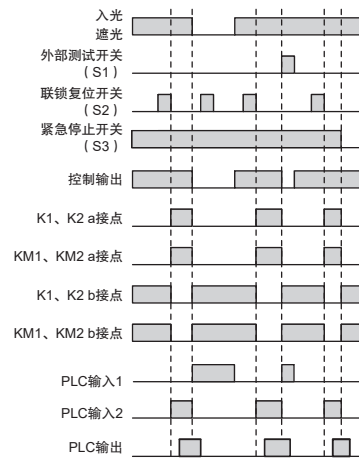
- 遮光时, 切断供给马达M的电源。
- 按下紧急停止开关时, 切断供给马达M的电源。
- 入光状态、释放紧急停止开关且按下复位开关S2时, 才重新接通马达M的电源。



- F3SJ-B设定
 - 自动复位模式
 - 不使用外部设备监控功能
- G9SA-301-P设定
 - 手动复位模式
 - 使用反馈电路
- 使用紧急停止开关

* 不使用紧急停止开关时, 请将控制输出 1 直接连接到 T12 端子并将控制输出 2 直接连接到 T23 端子。

- S1: 外部测试开关 (无需开关时, 连接到24V)
- S2: 联锁复位开关
- S3: 紧急停止开关 (强制断开接点)
(A165E、A22E)
- S4: 互锁复位 (无需开关时, 连接到0V)
- KM1、KM2: 带强制导向接点的安全继电器 (G7SA)
或电磁接触器
- KM3: 固态接触器 (G3J)
- M: 马达
- PLC: 可编程控制器
(用于监控与安全系统无关)



注1. 由于G9SP安全控制器是PNP输出型, 因此不能将其连接到F3SJ-B□□□□N25。并且, 所有PNP输出型的安全控制器都不能连接到F3SJ-B□□□□N25。
2. G9SA-301-P是NPN输出型专用的安全继电器单元。



F3SJ-E/F3SJ-B

外形尺寸

带 CAD数据 标记的产品备有2维CAD图纸和3维CAD模型数据。
CAD数据可从网站www.fa.omron.com.cn下载。

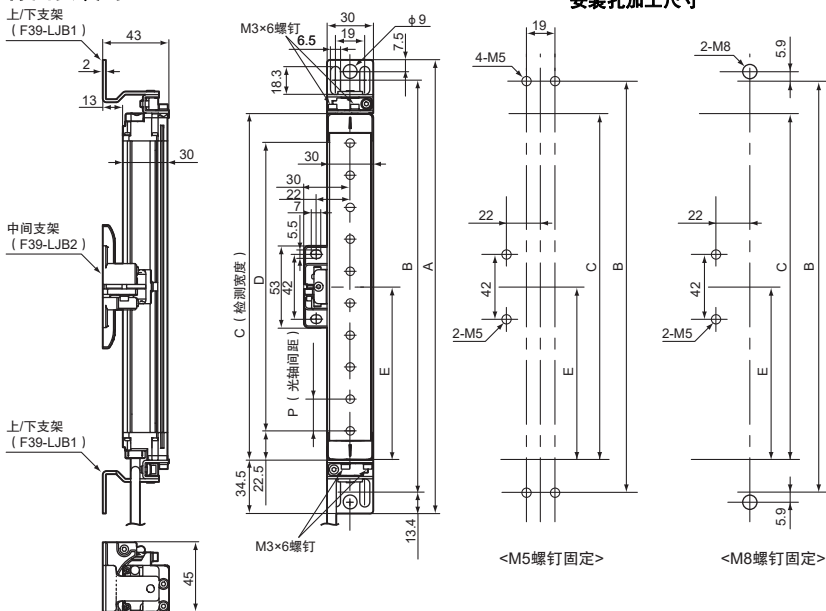
(单位: mm)

除了接插件导线和导线引出线不同之外, F3SJ-E与F3SJ-B的外形尺寸相同。

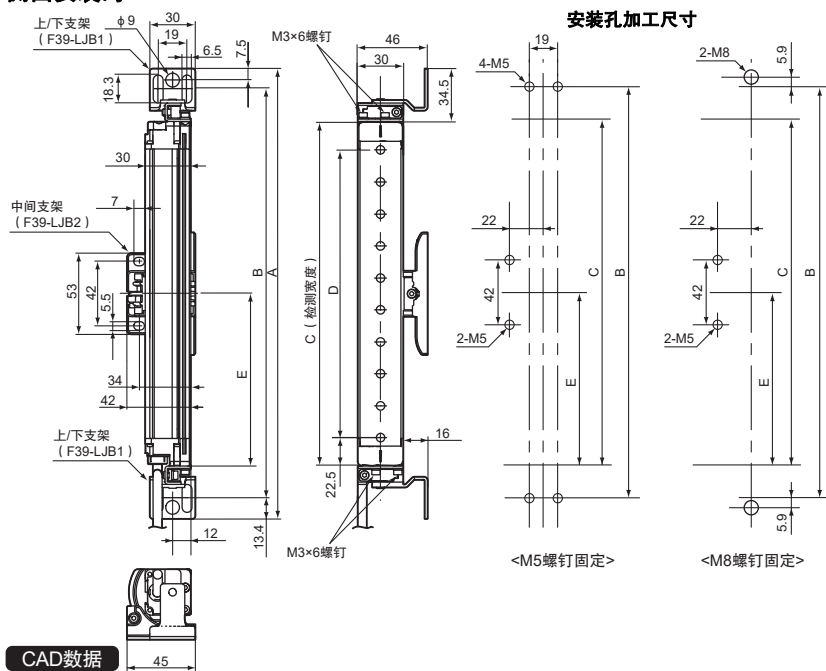
本体

安装上/下支架和中间支架

背面安装时

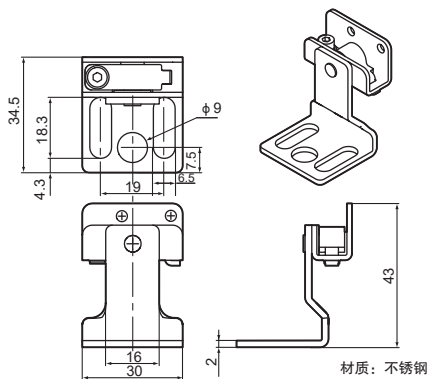


侧面安装时



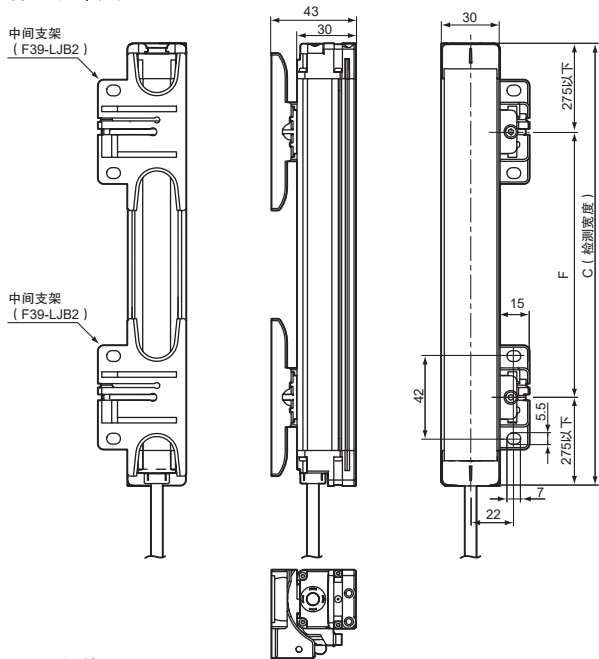
CAD数据

F39-LJB1上/下支架尺寸

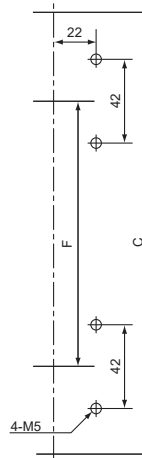


安装中间支架（自由位置安装）

背面安装时



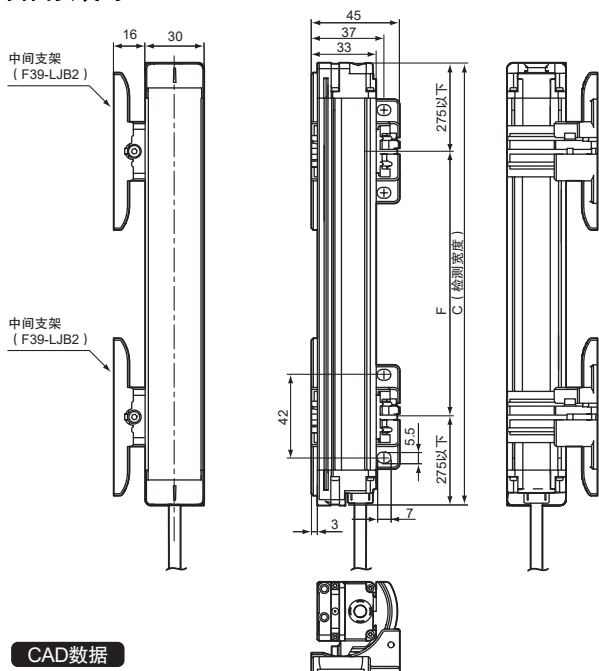
安装孔加工尺寸



尺寸C（检测宽度）：型号中的4位数字
尺寸F = 见下表

检测宽度	中间支架数	尺寸F
0185 ~ 0225	1	—
0305 ~ 1105	2	555mm以下
1185 ~ 1585	3	555mm以下
1665 ~ 2065	4	555mm以下

侧面安装时



安装孔加工尺寸



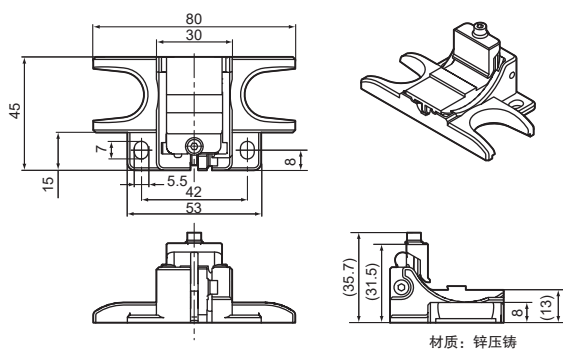
尺寸C（检测宽度）：型号中的4位数字
尺寸F = 见下表

检测宽度	中间支架数	尺寸F
0185 ~ 0225	1	—
0305 ~ 1105	2	555mm以下
1185 ~ 1585	3	555mm以下
1665 ~ 2065	4	555mm以下

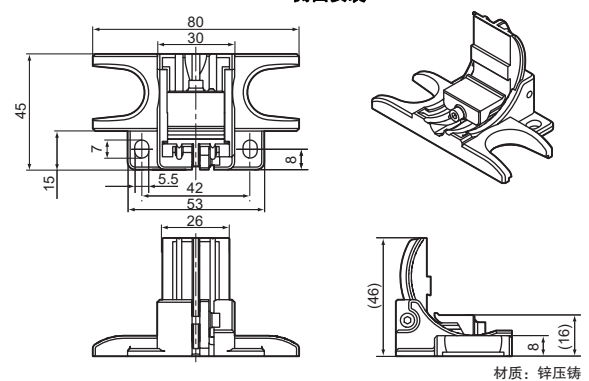
CAD数据

F39-LJB2中间支架尺寸

背面安装



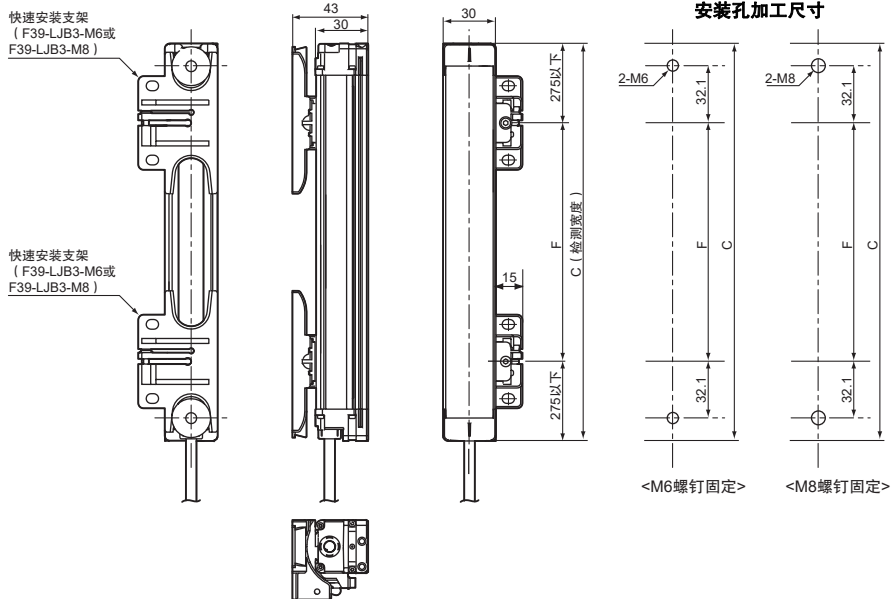
侧面安装



F3SJ-E/F3SJ-B

安装快速安装支架

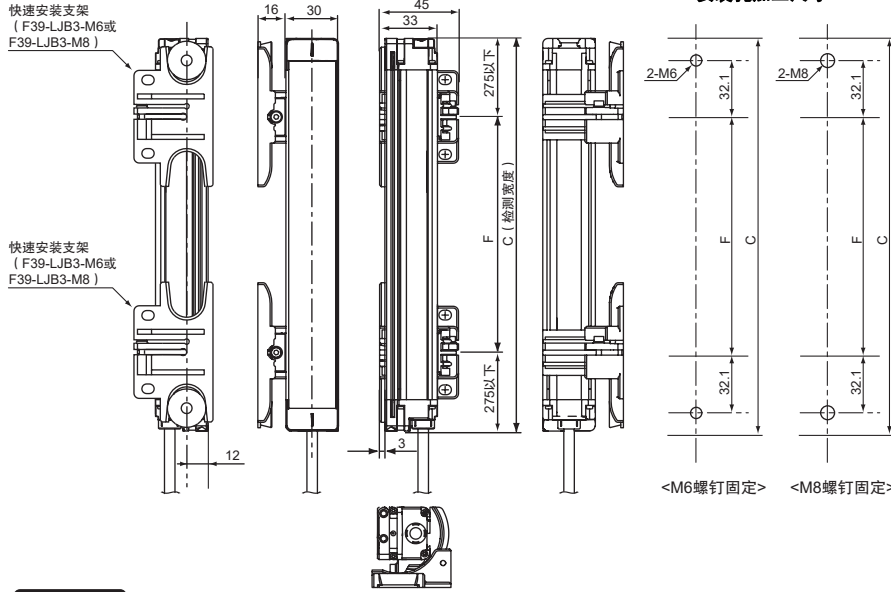
背面安装时



尺寸C (检测宽度)：型号中的4位数字
尺寸F = 见下表

检测宽度	中间支架数	尺寸F
0185 ~ 1105	2	555mm以下
1185 ~ 1585	3	555mm以下
1665 ~ 2065	4	555mm以下

侧面安装时



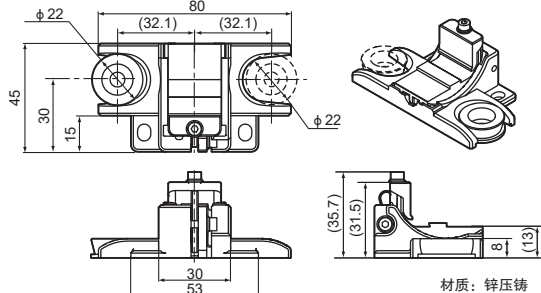
尺寸C (检测宽度)：型号中的4位数字
尺寸F = 见下表

检测宽度	中间支架数	尺寸F
0185 ~ 1105	2	555mm以下
1185 ~ 1585	3	555mm以下
1665 ~ 2065	4	555mm以下

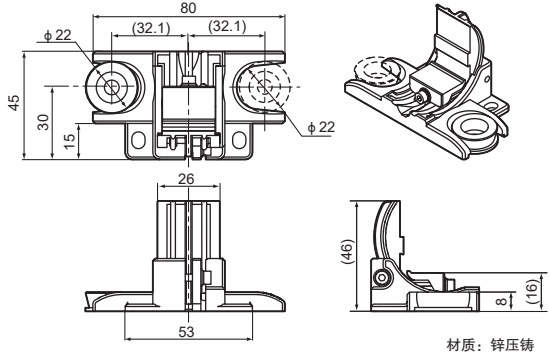
CAD数据

F39-LJB3快速安装支架尺寸

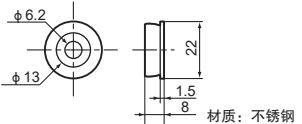
背面安装



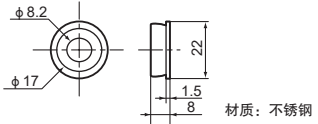
侧面安装



快速安装M6支架的外形尺寸

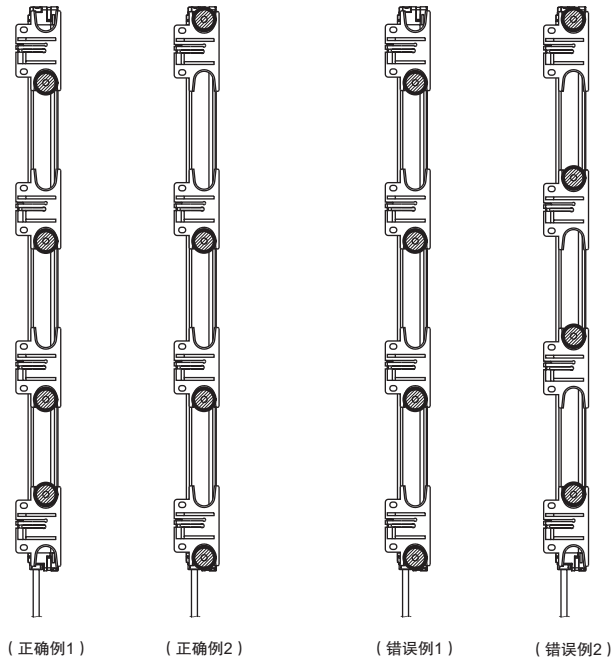


快速安装M8支架的外形尺寸



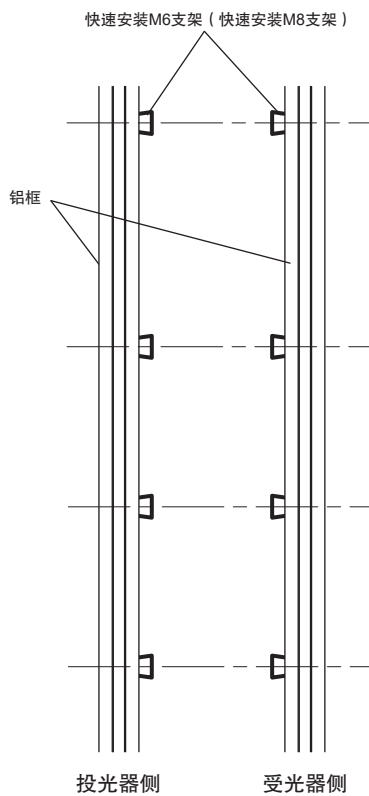
使用快速安装支架时的注意事项

使用快速安装支架安装安全光幕时，在安全光幕两端安装支架，中间支架安装在快速安装M6支架（或快速安装M8支架）的相对侧。使用三个或以上的支架时，安全光幕两端除外，中间支架安装在快速安装M6支架（或快速安装M8支架）的相同侧。

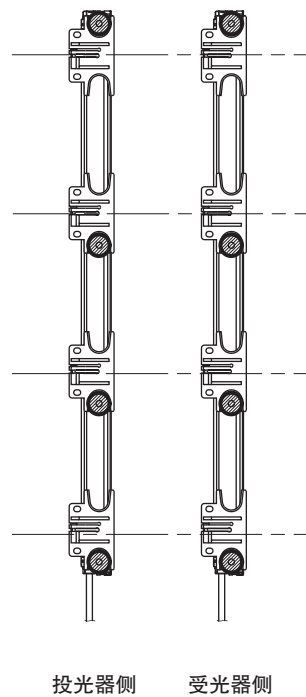


根据投光器和受光器的安装位置安装快速安装M6支架（或快速安装M8支架）。安全光幕中安装的中间支架的位置必须与投光器和受光器对齐。

要安装的铝框侧视图

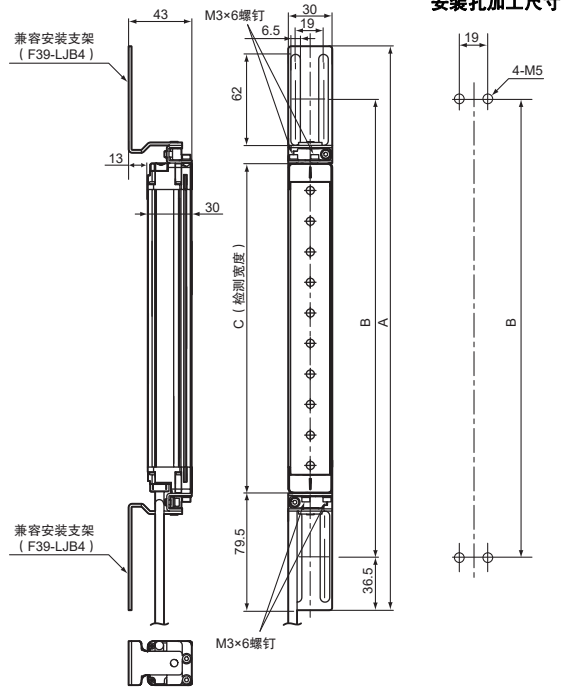


要安装到安全光幕的支架位置图



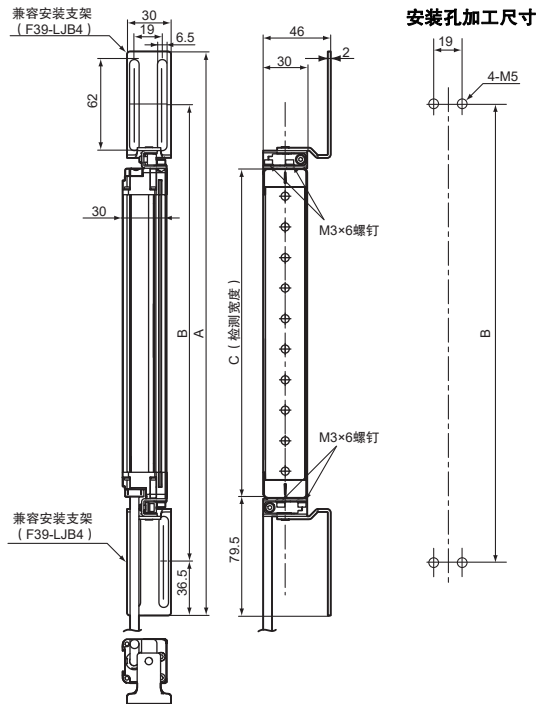
安装兼容支架

背面安装时



尺寸C (检测宽度) : 型号中的4位数字
 尺寸A = C + 159
 尺寸B = C + 86

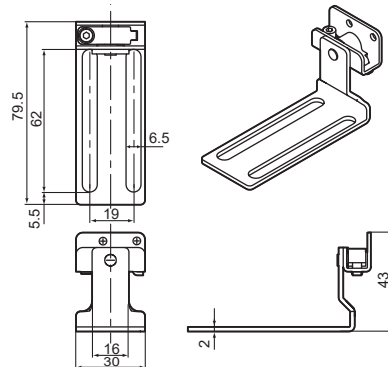
侧面安装时



尺寸C (检测宽度) : 型号中的4位数字
 尺寸A = C + 159
 尺寸B = C + 86

CAD数据

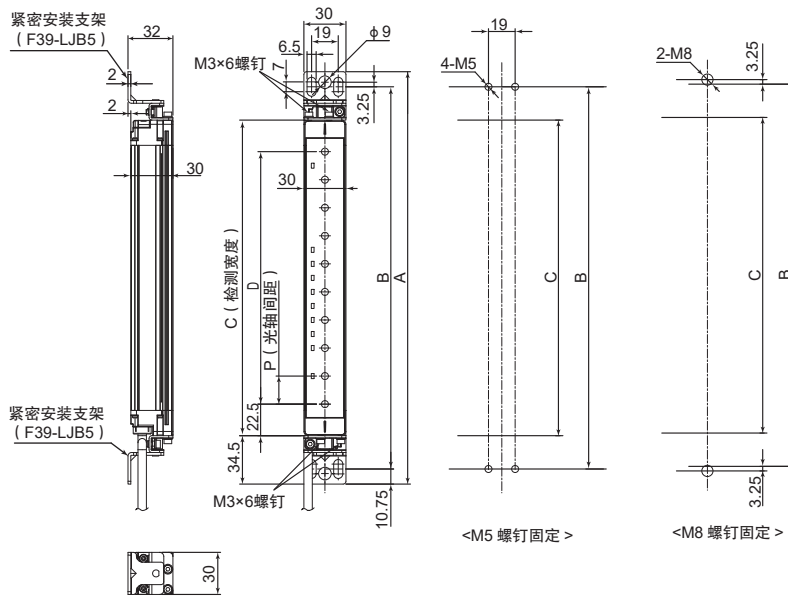
F39-LJB4兼容支架尺寸



材质: 不锈钢

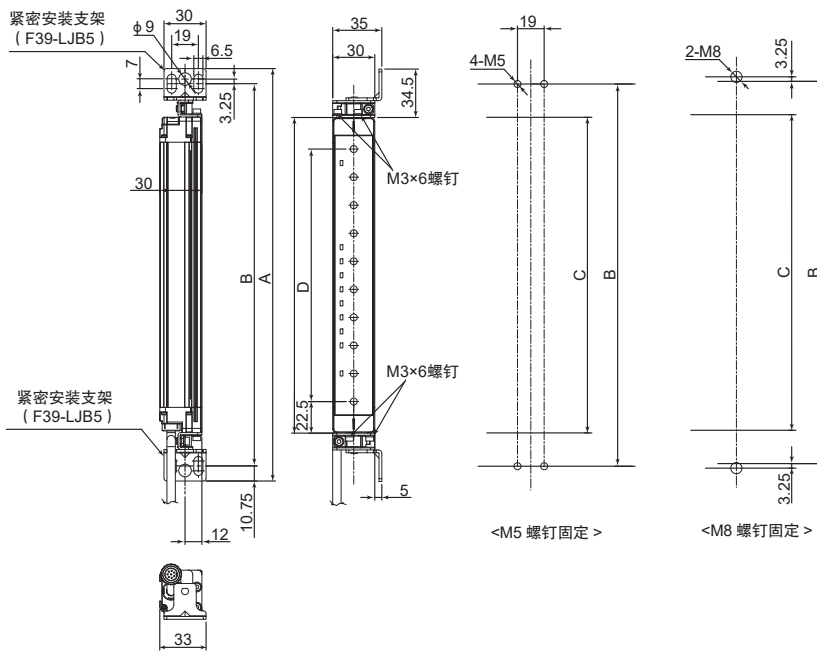
安装紧密安装支架

背面安装时



尺寸C (检测宽度) : 型号中的4位数字
 尺寸A = C + 69
 尺寸B = C + 47.5
 尺寸D = C - 45

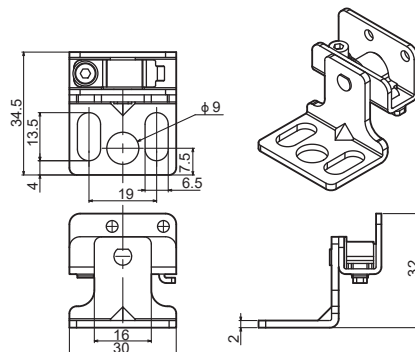
侧面安装时



尺寸C (检测宽度) : 型号中的4位数字
 尺寸A = C + 69
 尺寸B = C + 47.5
 尺寸D = C - 45

CAD数据

F39-LJB5紧密安装支架尺寸

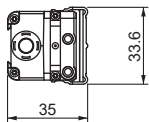
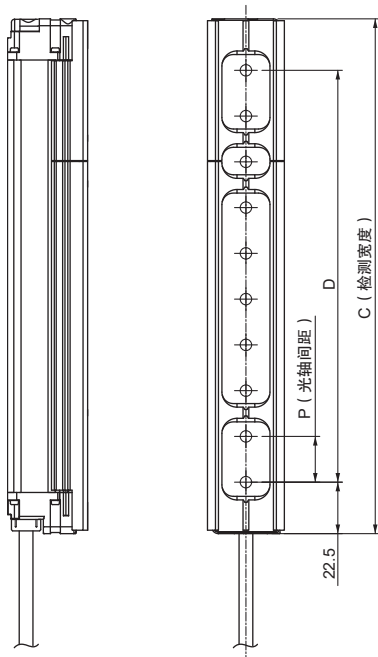


材质: 不锈钢

注1. 安装紧密安装支架的F3SJ-E/B系列检测宽度存在限制。
 可安装的检测宽度 = 185mm ~ 1105mm (对于带-02TS后缀的型号, 检测宽度为225mm ~ 545mm)
 2. 不可同时安装其它型号的支架 (F39-LJB1)。

F3SJ-E/F3SJ-B

F3SJ-B □□□□P25-02TS



注. 有关安装支架尺寸的信息, 请参阅《F3SJ-B □□□□P25-02TS 用户手册》(SCHG-CN5-736)。所用支架与F3SJ-E/B系列其它型号相同。

所需中间支架数

F3SJ-B □□□□P25-02TS所需中间支架(快速安装支架)数与F3SJ-E/B系列其它型号不同。下表列出与检测宽度相对应的所需数量。

使用上/下支架/兼容支架+中间支架时

检测宽度	上/下支架/兼容支架数	中间支架数
0225 ~ 0545	2	0
0625 ~ 1105	2	1
1185 ~ 1585	2	2
1665 ~ 1985	2	3

仅使用中间支架时(自由位置安装)

检测宽度	中间支架数
0225 ~ 0385	2
0465 ~ 0785	3
0865 ~ 1105	4
1185 ~ 1425	5
1505 ~ 1825	6
1905 ~ 1985	7

使用快速安装支架时

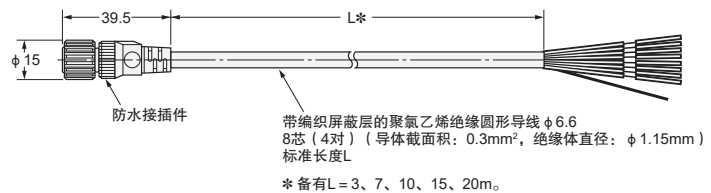
检测宽度	快速安装支架数
0225 ~ 0385	2
0465 ~ 0785	3
0865 ~ 1105	4
1185 ~ 1425	5
1505 ~ 1825	6
1905 ~ 1985	7

附件

单侧接插件导线 F3SJ-B

- F39-JD3A (L = 3m)
- F39-JD7A (L = 7m)
- F39-JD10A (L = 10m)
- F39-JD15A (L = 15m)
- F39-JD20A (L = 20m)

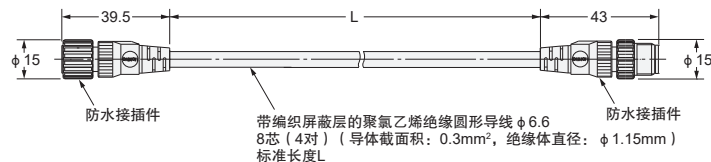
导线颜色: 投光器为灰色
受光器为黑色



双侧接插件导线 F3SJ-B

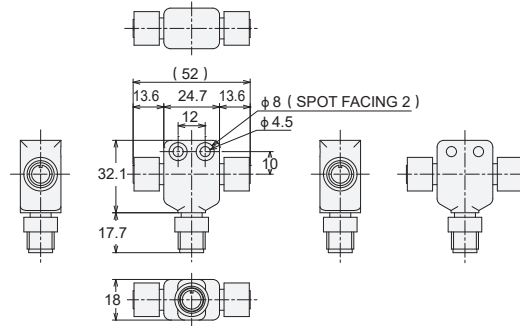
- F39-JDR5B (L = 0.5m)
- F39-JD1B (L = 1m)
- F39-JD3B (L = 3m)
- F39-JD5B (L = 5m)
- F39-JD7B (L = 7m)
- F39-JD10B (L = 10m)
- F39-JD15B (L = 15m)
- F39-JD20B (L = 20m)

导线颜色: 投光器为灰色
受光器为黑色



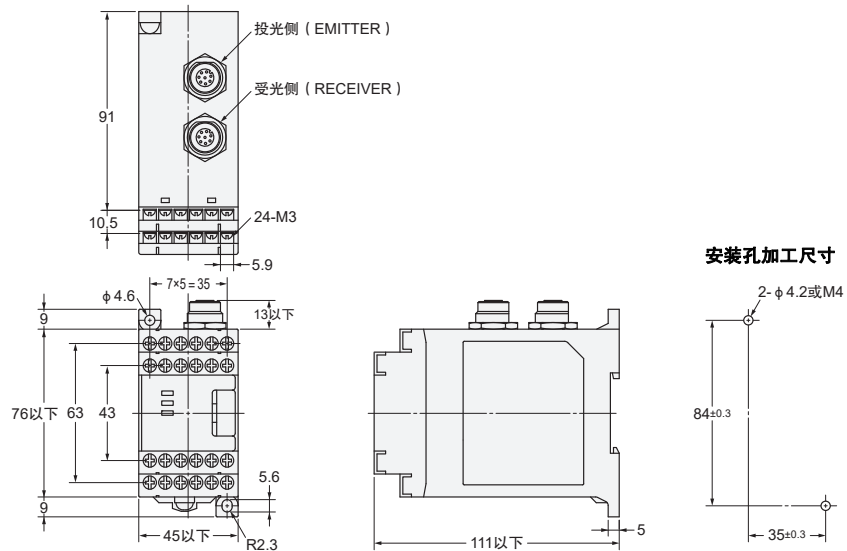
省配线接插件

F39-CN5



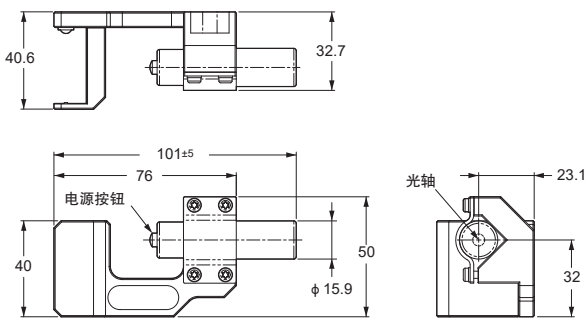
控制单元 F3SJ-B

F3SP-B1P



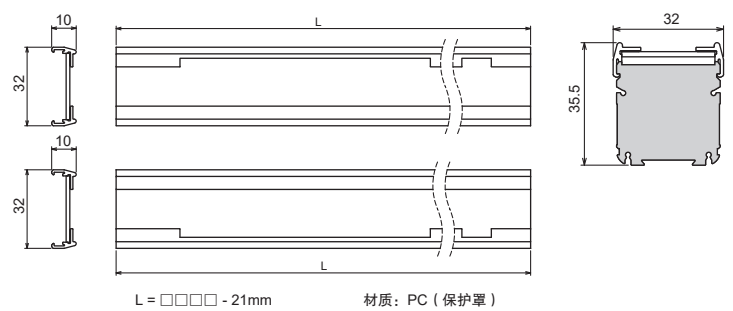
激光校准器 F3SJ-E F3SJ-B

F39-PTJ



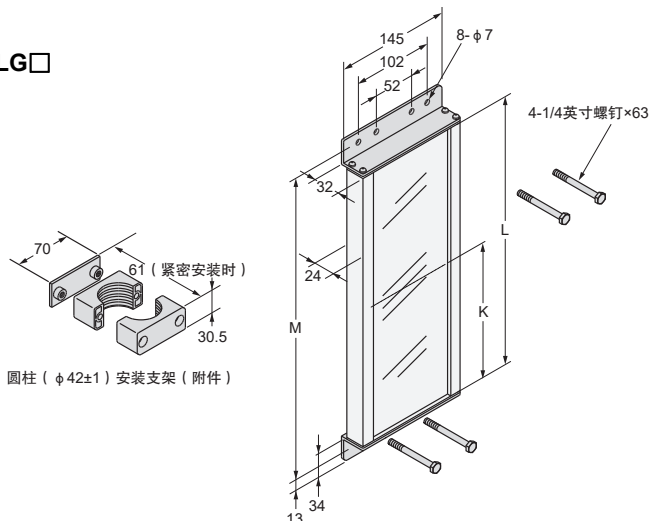
防溅保护罩 F3SJ-E F3SJ-B

F39-HB□□□□



反射镜

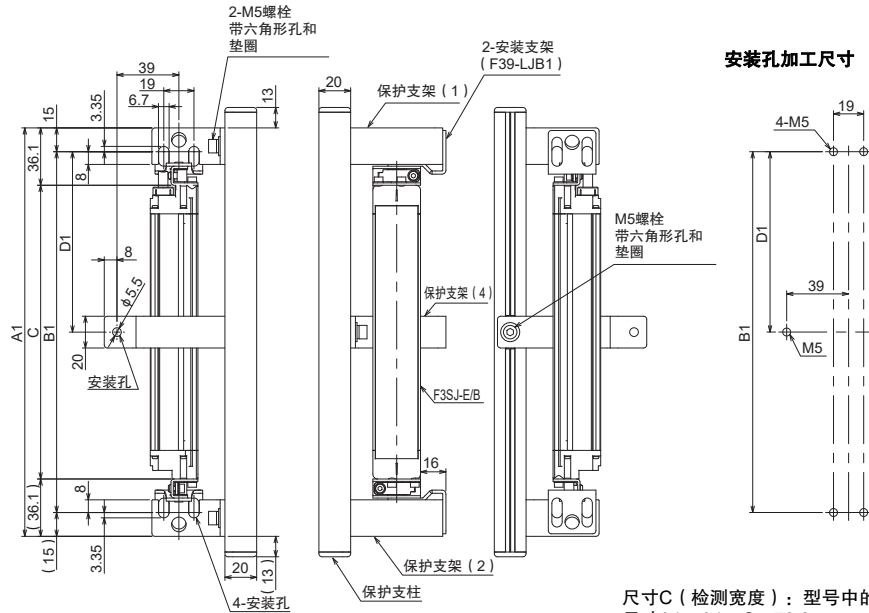
F39-MLG□



型号	L (mm)	M (mm)	K (mm)
F39-MLG0406	445	487	-
F39-MLG0610	648	690	-
F39-MLG0711	749	792	-
F39-MLG0914	953	995	-
F39-MLG1067	1,105	1,148	-
F39-MLG1219	1,257	1,300	-
F39-MLG1422*	1,499	1,541	749
F39-MLG1626*	1,702	1,744	851
F39-MLG1830*	1,905	1,948	952
F39-MLG2134*	2,210	2,252	1,054

* 2018年5月生产的产品，反射镜由2片组成。
尺寸K表示反射镜的接缝。

F39-PB□□□□
侧面安装（使用M5螺钉）

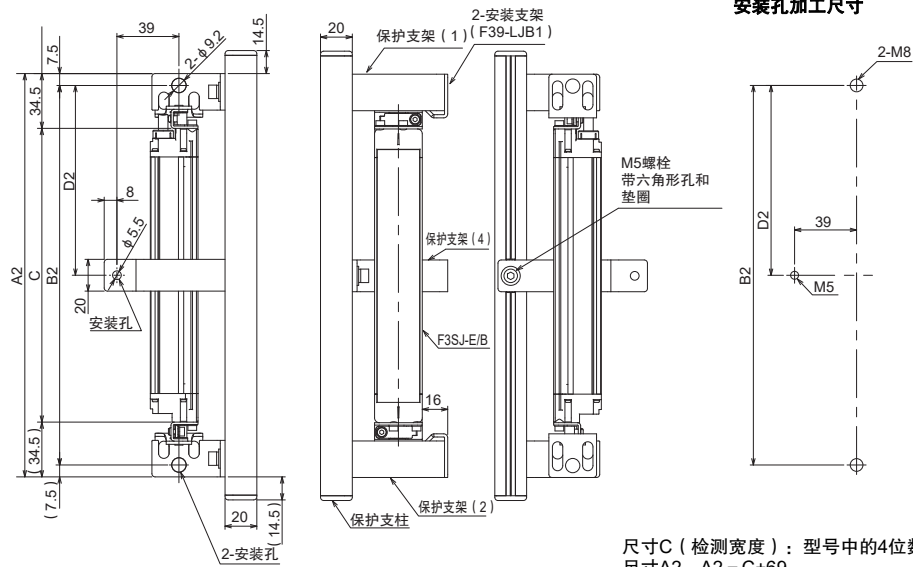


尺寸C（检测宽度）：型号中的4位数字
尺寸A1：A1 = C + 72.2
尺寸B1：B1 = C + 42.2

检测宽度	使用保护支架（4）数	尺寸D1
0185 ~ 0945	0	—
1025 ~ 1985	1	B1/2
2065	2	B1/3

注. D1为不与安全光幕本体的中间支架发生干扰的尺寸，供用户参考。

侧面安装（使用M8螺钉）



尺寸C（检测宽度）：型号中的4位数字
尺寸A2：A2 = C + 69
尺寸B2：B2 = C + 54

检测宽度	使用保护支架（4）数	尺寸D2
0185 ~ 0945	0	—
1025 ~ 1985	1	B2/2
2065	2	B2/3

注. D2为不与安全光幕本体的中间支架发生干扰的尺寸，供用户参考。

适用于手指检测和特殊用途的高功能型

- 检测能力强，支持手指检测
- 具备局部屏蔽和消隐等多种功能
- 可通过PC工具设定或确认状态

相关信息

功能一览表	第99 ~ 100页
注意事项	第101页
安全注意事项	第102 ~ 107页

种类

本体

安全光幕

应用	最小检测物体	光轴间距	检测距离	检测宽度 (mm)	型号	
					PNP输出	NPN输出
手指检测	φ 14mm	9mm	0.2 ~ 9m	245 ~ 1271	F3SJ-A□□□□P14 *2	F3SJ-A□□□□N14
手掌检测	φ 20mm	15mm	0.2 ~ 9m	245 ~ 1505	F3SJ-A□□□□P20 *2	F3SJ-A□□□□N20
手掌/手臂检测	φ 30mm	25mm	0.2 ~ 9m	245 ~ 1620	F3SJ-A□□□□P30 *1	F3SJ-A□□□□N30
			0.2 ~ 7m	1745 ~ 2495		
腿/人体检测、 入侵检测	φ 55mm	50mm	0.2 ~ 9m	270 ~ 1570	F3SJ-A□□□□P55 *1	F3SJ-A□□□□N55
			0.2 ~ 7m	1670 ~ 2470		

注. 本体不附带连接导线。用户必须购买另售的接插件导线。

*1. S-mark适用机型的型号末尾带-S。

(例) F3SJ-A0245P30-S

*2. 带-TS后缀的F3SJ-A-□□□□TS系列为自动复位固定机型。无法通过F39-MC21设定控制台或F3SJ用PC工具F39-GWUM进行功能设置。

(另备最小检测物体 φ 25mm的型号。)

安全光幕型号一览表

F3SJ-A14系列 (9mm间距)

型号		光轴数	检测宽度 (mm)*
PNP输出	NPN输出		
F3SJ-A0245P14	F3SJ-A0245N14	26	245
F3SJ-A0263P14	F3SJ-A0263N14	28	263
F3SJ-A0299P14	F3SJ-A0299N14	32	299
F3SJ-A0317P14	F3SJ-A0317N14	34	317
F3SJ-A0389P14	F3SJ-A0389N14	42	389
F3SJ-A0461P14	F3SJ-A0461N14	50	461
F3SJ-A0551P14	F3SJ-A0551N14	60	551
F3SJ-A0623P14	F3SJ-A0623N14	68	623
F3SJ-A0695P14	F3SJ-A0695N14	76	695
F3SJ-A0731P14	F3SJ-A0731N14	80	731
F3SJ-A0803P14	F3SJ-A0803N14	88	803
F3SJ-A0875P14	F3SJ-A0875N14	96	875
F3SJ-A0983P14	F3SJ-A0983N14	108	983
F3SJ-A1055P14	F3SJ-A1055N14	116	1055
F3SJ-A1127P14	F3SJ-A1127N14	124	1127
F3SJ-A1199P14	F3SJ-A1199N14	132	1199
F3SJ-A1271P14	F3SJ-A1271N14	140	1271

*检测宽度 (mm) = 光幕全长

F3SJ-A20系列 (15mm间距)

型号		光轴数	检测宽度 (mm)*
PNP输出	NPN输出		
F3SJ-A0245P20	F3SJ-A0245N20	16	245
F3SJ-A0275P20	F3SJ-A0275N20	18	275
F3SJ-A0305P20	F3SJ-A0305N20	20	305
F3SJ-A0395P20	F3SJ-A0395N20	26	395
F3SJ-A0455P20	F3SJ-A0455N20	30	455
F3SJ-A0545P20	F3SJ-A0545N20	36	545
F3SJ-A0605P20	F3SJ-A0605N20	40	605
F3SJ-A0635P20	F3SJ-A0635N20	42	635
F3SJ-A0695P20	F3SJ-A0695N20	46	695
F3SJ-A0785P20	F3SJ-A0785N20	52	785
F3SJ-A0815P20	F3SJ-A0815N20	54	815
F3SJ-A0875P20	F3SJ-A0875N20	58	875
F3SJ-A0935P20	F3SJ-A0935N20	62	935
F3SJ-A1025P20	F3SJ-A1025N20	68	1025
F3SJ-A1115P20	F3SJ-A1115N20	74	1115
F3SJ-A1205P20	F3SJ-A1205N20	80	1205
F3SJ-A1265P20	F3SJ-A1265N20	84	1265
F3SJ-A1445P20	F3SJ-A1445N20	96	1445
F3SJ-A1505P20	F3SJ-A1505N20	100	1505

*检测宽度 (mm) = 光幕全长

F3SJ-A30系列 (25mm间距)

型号		光轴数	检测宽度 (mm)*
PNP输出	NPN输出		
F3SJ-A0245P30	F3SJ-A0245N30	10	245
F3SJ-A0295P30	F3SJ-A0295N30	12	295
F3SJ-A0395P30	F3SJ-A0395N30	16	395
F3SJ-A0470P30	F3SJ-A0470N30	19	470
F3SJ-A0520P30	F3SJ-A0520N30	21	520
F3SJ-A0545P30	F3SJ-A0545N30	22	545
F3SJ-A0570P30	F3SJ-A0570N30	23	570
F3SJ-A0620P30	F3SJ-A0620N30	25	620
F3SJ-A0720P30	F3SJ-A0720N30	29	720
F3SJ-A0795P30	F3SJ-A0795N30	32	795
F3SJ-A0870P30	F3SJ-A0870N30	35	870
F3SJ-A0920P30	F3SJ-A0920N30	37	920
F3SJ-A0945P30	F3SJ-A0945N30	38	945
F3SJ-A0995P30	F3SJ-A0995N30	40	995
F3SJ-A1020P30	F3SJ-A1020N30	41	1020
F3SJ-A1095P30	F3SJ-A1095N30	44	1095
F3SJ-A1120P30	F3SJ-A1120N30	45	1120
F3SJ-A1195P30	F3SJ-A1195N30	48	1195
F3SJ-A1270P30	F3SJ-A1270N30	51	1270
F3SJ-A1395P30	F3SJ-A1395N30	56	1395
F3SJ-A1620P30	F3SJ-A1620N30	65	1620
F3SJ-A1745P30	F3SJ-A1745N30	70	1745
F3SJ-A1870P30	F3SJ-A1870N30	75	1870
F3SJ-A1995P30	F3SJ-A1995N30	80	1995
F3SJ-A2245P30	F3SJ-A2245N30	90	2245
F3SJ-A2370P30	F3SJ-A2370N30	95	2370
F3SJ-A2495P30	F3SJ-A2495N30	100	2495

*检测宽度 (mm) = 光幕全长

F3SJ-A55系列 (50mm间距)

型号		光轴数	检测宽度 (mm)*
PNP输出	NPN输出		
F3SJ-A0270P55	F3SJ-A0270N55	6	270
F3SJ-A0320P55	F3SJ-A0320N55	7	320
F3SJ-A0370P55	F3SJ-A0370N55	8	370
F3SJ-A0470P55	F3SJ-A0470N55	10	470
F3SJ-A0570P55	F3SJ-A0570N55	12	570
F3SJ-A0620P55	F3SJ-A0620N55	13	620
F3SJ-A0720P55	F3SJ-A0720N55	15	720
F3SJ-A0770P55	F3SJ-A0770N55	16	770
F3SJ-A0870P55	F3SJ-A0870N55	18	870
F3SJ-A0920P55	F3SJ-A0920N55	19	920
F3SJ-A0970P55	F3SJ-A0970N55	20	970
F3SJ-A1020P55	F3SJ-A1020N55	21	1020
F3SJ-A1120P55	F3SJ-A1120N55	23	1120
F3SJ-A1170P55	F3SJ-A1170N55	24	1170
F3SJ-A1270P55	F3SJ-A1270N55	26	1270
F3SJ-A1320P55	F3SJ-A1320N55	27	1320
F3SJ-A1420P55	F3SJ-A1420N55	29	1420
F3SJ-A1570P55	F3SJ-A1570N55	32	1570
F3SJ-A1770P55	F3SJ-A1770N55	36	1770
F3SJ-A1920P55	F3SJ-A1920N55	39	1920
F3SJ-A2070P55	F3SJ-A2070N55	42	2070
F3SJ-A2220P55	F3SJ-A2220N55	45	2220
F3SJ-A2370P55	F3SJ-A2370N55	48	2370
F3SJ-A2470P55	F3SJ-A2470N55	50	2470

*检测宽度 (mm) = 光幕全长



F3SJ-A

附件（另售）

单侧接插件导线（投光器/受光器用、每套各1根）*
与安全电路（例如单台安全继电器、安全继电器单元和安全控制器）进行配线

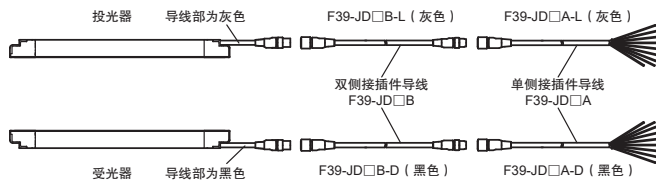
形状	导线长度	规格	型号
	3m	M12接插件（8针）	F39-JD3A
	7m		F39-JD7A
	10m		F39-JD10A
	15m		F39-JD15A
	20m		F39-JD20A

* 也备有仅投光器单侧用型号或受光器单侧用型号。投光器用型号后缀为-L，受光器用型号后缀为-D。
投光器用单侧接插件导线：F39-JD□A-L、受光器用单侧接插件导线：F39-JD□A-D
注：需要20m以上的长度时，请与双侧接插件导线（F39-JD□B）组合使用。
例：需要30m时，请连接单侧接插件导线F39-JD10A与双侧接插件导线F39-JD20B后使用。


双侧接插件导线（投光器/受光器用、每套各1根）*
用于与控制单元F3SP-B1P连接以及串联连接时的延长

形状	导线长度	规格	型号
	0.5m	M12接插件（8针）	F39-JDR5B
	1m		F39-JD1B
	3m		F39-JD3B
	5m		F39-JD5B
	7m		F39-JD7B
	10m		F39-JD10B
	15m		F39-JD15B
	20m		F39-JD20B

* 也备有仅投光器单侧用型号或受光器单侧用型号。投光器用型号后缀为-L，受光器用型号后缀为-D。
投光器用双侧接插件导线：F39-JD（R）□B-L、受光器用双侧接插件导线：F39-JD（R）□B-D
注：需要20m以上的长度时，请与双侧接插件导线组合使用。
例：需要30m时，请连接双侧接插件导线F39-JD10B与F39-JD20B后使用。



电源线（本体附带。投光器/受光器用、每套2根）

形状	导线长度	型号
	0.3m	F39-JJR3K

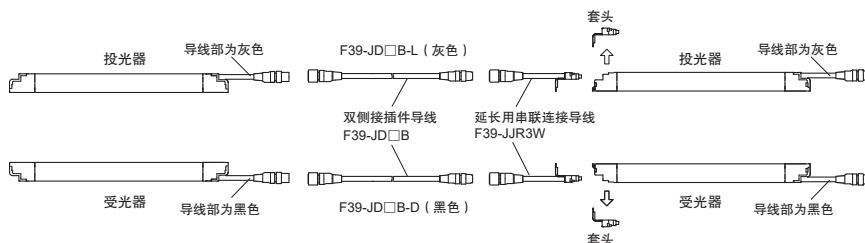
注：F3SJ-A专用产品。

串联连接导线（投光器/受光器用、每套2根）

种类	形状	导线长度	型号	用途
串联连接用导线		0.3m	F39-JJR3W *1	串联连接用*2 使用耐环境外壳时*3
紧密串联连接专用导线		0.06m	F39-JJR06L *1	拆除安全光幕本体的带接插件电缆，以最小长度实现串联连接的专用电缆
	0.15m	F39-JJR15L *1		


*1. F3SJ-A专用产品。
*2. 若要以最小长度进行串联连接，请使用F39-JJR06L或F39-JJR15L。
*3. 使用耐环境外壳（F39-EJ□□□□L/D）进行串联连接时，请使用耐环境外壳专用的串联连接导线。
详情请参阅第73页。

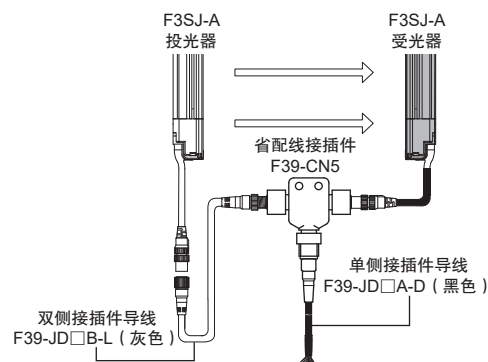
注：串联连接时，请组合使用串联连接导线和双侧接插件导线，用作传感器间的导线延长线。
延长用双侧接插件导线最长使用15m导线（F39-JD15B）。
传感器连接用导线长度：最长15m（不含连接导线（F39-JJR3W或F39-JJR□L）和本体导线）
连接示例



省配线接插件系统 (请订购F39-CN5和适用的省配线用电缆型号)

省配线接插件

形状	型号	用途
	F39-CN5	省配线用



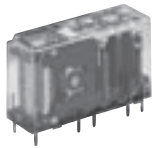

省配线用电缆* (双侧接插件导线/单侧接插件导线 每套各1根)

形状	内容		导线长度	成套型号
	双侧接插件导线	F39-JD3B-L	3m	F39-JD0303BA
	单侧接插件导线	F39-JD3A-D	3m	
	双侧接插件导线	F39-JD3B-L	3m	F39-JD0307BA
	单侧接插件导线	F39-JD7A-D	7m	
	双侧接插件导线	F39-JD3B-L	3m	F39-JD0310BA
	单侧接插件导线	F39-JD10A-D	10m	
	双侧接插件导线	F39-JD5B-L	5m	F39-JD0503BA
	单侧接插件导线	F39-JD3A-D	3m	
	双侧接插件导线	F39-JD5B-L	5m	F39-JD0507BA
	单侧接插件导线	F39-JD7A-D	7m	
	双侧接插件导线	F39-JD5B-L	5m	F39-JD0510BA
	单侧接插件导线	F39-JD10A-D	10m	
	双侧接插件导线	F39-JD10B-L	10m	F39-JD1003BA
	单侧接插件导线	F39-JD3A-D	3m	
	双侧接插件导线	F39-JD10B-L	10m	F39-JD1007BA
	单侧接插件导线	F39-JD7A-D	7m	
双侧接插件导线	F39-JD10B-L	10m	F39-JD1010BA	
单侧接插件导线	F39-JD10A-D	10m		

注. 也可使用上述之外的双侧接插件导线/单侧接插件导线的组合。请咨询本公司销售人员。
 * 上图中, 投影机侧连接投影机用双侧接插件导线, 受光器侧也可连接投影机用双侧接插件导线。

F3SJ-A

安全继电器

种类	形状	规格	型号	备注
G7SA 安全继电器		<ul style="list-style-type: none"> 极数：4极 接点构成：2A2B 额定开关负载： AC250V 6A、DC30V 6A 	G7SA-2A2B	有关其它型号或其它插座型号的详情，请访问欧姆龙官网。
		<ul style="list-style-type: none"> 极数：4极 接点构成：3A1B 额定开关负载： AC250V 6A、DC30V 6A 	G7SA-3A1B	
G7S-□-E 安全继电器		<ul style="list-style-type: none"> 极数：6极 接点构成：4A2B 额定开关负载： AC250V 10A、DC30V 10A 	G7S-4A2B-E	有关其它型号或其它插座型号的详情，请访问欧姆龙官网。
		<ul style="list-style-type: none"> 极数：6极 接点构成：3A3B 额定开关负载： AC250V 10A、DC30V 10A 	G7S-3A3B-E	

控制单元（无法用作屏蔽系统） （PNP输出型专用*）

形状	输出	型号	备注
	继电器、3a + 1b	F3SP-B1P*	要与F3SJ-A连接，请使用双侧接插件导线F39-JD□B。

*不能连接NPN输出型的F3SJ。


省配线设备

种类	形状	规格	型号	备注
接插件 中继盒/屏蔽端子		PNP屏蔽传感器输出型	F39-TC5P01	显著减少屏蔽传感器的配线工时 满足传感器安装现场要求的IP67型 详情请访问欧姆龙官网。
		PNP超控输入型	F39-TC5P02	
		NPN屏蔽传感器输出型	F39-TC5N01	
		NPN超控输入型	F39-TC5N02	
安全终端继电器		PNP输出继电器2a	F3SP-T01*	显著减少屏蔽传感器的配线工时 详情请访问欧姆龙官网。

*不能连接NPN输出型的F3SJ。

注：F39-TC5系列和F3SP-T01已于2020年3月底停止订购。

激光校准器


形状	输出	型号
	F3SJ用激光校准器	F39-PTJ

专用外部指示灯套件（可连接至投光器或受光器）

形状	显示色	型号	备注
	红色	F39-A01PR-PAC	指示灯（红色）、安装支架1套、专用连接导线（0.1m）的套件
	绿色	F39-A01PG-PAC	指示灯（绿色）、安装支架1套、专用连接导线（0.1m）的套件
	黄色	F39-A01PY-PAC	指示灯（黄色）、安装支架1套、专用连接导线（0.1m）的套件

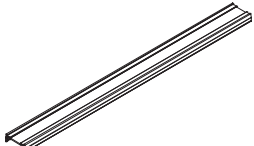
注1. 有关指示灯的点亮时序（运行模式），请参阅第74页上的“额定规格/性能”。
2. F3SJ-A专用产品。

通用外部指示灯导线

形状	导线长度	规格	型号
	3m	用于连接本体上部与市售的外部指示灯的电缆（2线）	F39-JJ3N*

*F3SJ-A专用产品。

防溅保护罩（投光器/受光器用 每套各1个）（检测距离衰减率10%）

形状	型号
	F39-HJ□□□□ *1 *2

*1. F3SJ-A专用产品。

*2. 型号中的□□□□（安全光幕型号中的□□□□）用与检测宽度中相同的4个数字代替。

反射镜（检测距离衰减率12%）










形状	反射镜材质	宽度（mm）	厚度（mm）	长度L（mm）	型号	备注
	玻璃	145	32	445	F39-MLG0406	附带圆柱安装支架2套、螺钉4根
				648	F39-MLG0610	
				749	F39-MLG0711	
				953	F39-MLG0914	
				1,105	F39-MLG1067	
				1,257	F39-MLG1219	
				1,499	F39-MLG1422	
				1,702	F39-MLG1626	
				1,905	F39-MLG1830	
2,210	F39-MLG2134					

测试棒（另售）

直径	型号
φ 14mm	F39-TRD14
φ 20mm	F39-TRD20
φ 25mm	F39-TRD25
φ 30mm	F39-TRD30

F3SJ-A

安全光幕安装支架（另售）


形状	规格	型号	用途	备注
	标准安装支架 (上/下安装用)	F39-LJ1	(本体标准附件)	投光器用2个、 受光器用2个、 每套4个
	侧面扁平支架	F39-LJ2	使用标准安装支架进行侧面安装时，使用这些小尺寸支架以免支架从检测表面伸出。	投光器用2个、 受光器用2个、 每套4个
	自由位置安装支架 (也可用作标准中间支架)	F39-LJ3	不使用标准安装支架时，可在任何位置使用这些支架。	每套2个 (有关所需支架数的详情，请参阅第89页。)
	F39-LJ3-SN中间支架替换用垫片	F39-LJ3-SN	若要将F39-LJ3-SN替换为F39-LJ3，应注意一点，两者的中间支架安装孔距不同，安装F39-LJ3时，需将此垫片置于安装孔之间。	每套2个
	上/下支架B (安装孔距19mm)	F39-LJ4	F39-LJ4替换场地现有的(F39-LJ3或F39-LJ4以外)安全光幕时使用的安装支架。正面安装用。适用于18mm~20mm的安装孔距。	投光器用2个、 受光器用2个、 每套4个
	短型F39-LJ5替换用安装支架	F39-LJ5	用F39-LJ5替换检测宽度为300mm以下的F39-LJ3时使用的安装支架。	投光器用2个、 受光器用2个、 每套4个
	节省空间安装支架	F39-LJ8	用于向内安装。长度比标准安装支架F39-LJ1短12mm。	投光器用2个、 受光器用2个、 每套4个
	F39-LJ9替换用安装支架	F39-LJ9	F39-LJ9替换场地现有的F39-LJ9系列安全光幕时使用的安装支架。正面安装或侧面安装通用。安装孔距为16mm。	投光器用2个、 受光器用2个、 每套4个
	上/下支架C (安装孔距13mm)	F39-LJ11	F39-LJ11替换场地现有的安装孔距为13mm的安全光幕时使用的安装支架。	投光器用2个、 受光器用2个、 每套4个

终端盖

形状	型号	备注
	F39-CN9 *	投光器/受光器通用的备用品。 (外壳颜色：黑色)



*F39-LJ1-A专用产品。

屏蔽套头

形状	型号	备注
	F39-CN6 *	将套头安装到本体，用于实现屏蔽功能。将其安装到投光器或受光器。(外壳颜色：橙色)

*F39-LJ1-A专用产品。

设定工具 *1

种类	形状	型号	备注
F3SJ用 PC工具 “SD Manager”		F39-GWUM *2	附件： CD-ROM (SD Manager) 1张、中继接插件 (F39-CN1) 1个、接插件盖1个、专用导线 (2m) 1根、带插头的专用导线 (0.3m) 1根、使用说明书
设定控制台		F39-MC21 *3	附件： 中继接插件 (F39-CN1) 1个、接插件盖1个、专用导线 (2m) 1根、带插头的专用导线 (0.3m) 1根、使用说明书


*1. 上述设定工具只能连接到内置软件为Ver.2或更高版本的F3SJ-A上。
上述设定工具不能用于2005年12月之前发货的产品，敬请注意。

F3SJ-A□-TS系列不可用功能设定。仅监控功能可用。

*2. PC工具支持Windows XP/7。

*3. F3SJ-A专用产品。不可与F3SJ-E/B连接，敬请注意。

保护杆 *1 *2

种类	形状	型号	备注
保护杆		F39-PJ□□□□-S *3	1个本体支架 2个背面安装用支架、 包括匹配检测宽度的中间支架 (0~2)。
侧面安装用 中间支架		F39-PJ-MS	采用侧面安装时，请订购此支架以匹配检测宽度。 检测宽度为1,000mm以下：0个 检测宽度为1,001~2,000mm：1个 检测宽度为2,001mm以上：2个

*1. F3SJ-A专用产品。

*2. 同时使用投光器和受光器时，请订购两套。

*3. 型号中的□□□□ (安全光幕型号中的□□□□) 用与检测宽度中相同的4个数字代替。

耐环境外壳 (管套1根、防水垫和专用接插件导线的套件) *1 *2 *3

形状	规格	型号	备注
	投光器用	F39-EJ□□□□-L *4	附带投光器用灰色导线
	受光器用	F39-EJ□□□□-D *4	附带受光器用黑色导线
	背面安装用支架	F39-EJ-R *5	上/下各1个 (共2个)
	侧面安装用支架	F39-EJ-S *5	上/下各1个 (共2个)
---	串联连接用导线 (投光器用)	F39-JJR3WE-L	使用耐环境外壳进行串联连接时，请另行购买。
	串联连接用导线 (受光器用)	F39-JJR3WE-D	

*1. F3SJ-A专用产品。

*2. 同时使用投光器和受光器时，请订购两套。

*3. 根据安全光幕的检测宽度，使用条件存在一定限制。请参阅第77页上的“耐环境外壳”。

*4. 型号中的□□□□ (安全光幕型号中的□□□□) 用与检测宽度中相同的4个数字代替。

*5. 请务必随同外壳一起购买支架，以配合安装方向 (背面或侧面)。

F3SJ-A

额定规格/性能 (详情请参阅《使用说明书》和《用户手册》。)

F3SJ-A□□□□P14/P20/P30/P55/N14/N20/N30/N55

型号	PNP输出	F3SJ-A□□□□P14	F3SJ-A□□□□P20	F3SJ-A□□□□P30	F3SJ-A□□□□P55
	NPN输出	F3SJ-A□□□□N14	F3SJ-A□□□□N20	F3SJ-A□□□□N30	F3SJ-A□□□□N55
传感器种类	4类安全光幕				
版本	Ver.2				
设定工具连接	可连接				
安全等级	安全等级4级、3级、2级、1级或B级的安全防护用途				
最小检测物体	不透明体 直径14mm	不透明体 直径20mm	不透明体 直径30mm	不透明体 直径55mm	
光轴间距 (P)	9mm	15mm	25mm	50mm	
光轴数 (n)	26 ~ 140	16 ~ 100	10 ~ 100	6 ~ 50	
检测宽度 (PH)	245 ~ 1,271mm	245 ~ 1,505mm	245 ~ 2,495mm	270 ~ 2,470mm	
镜头直径	φ 5mm				
检测距离 *	0.2 ~ 9m (检测宽度1,640mm以下)、 0.2 ~ 7m (检测宽度1,655mm以上) (根据设定工具,检测距离可缩短至0.5m)				
响应时间 (稳定入光时) (详情请参阅 第76页)	ON→OFF	单套 0245 ~ 983 : 11 ~ 17.5ms 1055以上 : 20 ~ 25ms	单套 0245 ~ 1205 : 10 ~ 15ms 1235以上 : 17.5 ~ 22.5ms	单套 10 ~ 17.5ms	单套 10 ~ 13ms
	OFF→ON	单套 0245 ~ 983 : 44 ~ 70ms 1055以上 : 80 ~ 100ms	单套 0245 ~ 1205 : 40 ~ 60ms 1235以上 : 70 ~ 90ms	单套 40 ~ 70ms	单套 40 ~ 52ms
启动等待时间	2s以下 (串联连接时2.2s以下)				
电源电压 (Vs)	DC24V±20% (波纹p-p10%以下)				
消耗电流 (无负载时)	投光器	50光轴以下: 76mA以下、51 ~ 100光轴: 106mA以下、101 ~ 150光轴: 130mA以下、 151 ~ 180光轴: 153mA以下、201 ~ 234光轴: 165mA以下			
	受光器	50光轴以下: 68mA以下、51 ~ 100光轴: 90mA以下、101 ~ 150光轴: 111mA以下、 151 ~ 180光轴: 128mA以下、201 ~ 234光轴: 142mA以下			
光源 (发射波长)	红外LED (波长870nm)				
有效开口角 (EAA)	基于IEC 61496-2。当检测距离为3m以上时,投光器和受光器均为±2.5°以内				
控制输出 (OSSD)	PNP输出	PNP晶体管输出×2,负载电流300mA以下,残留电压2V以下 (因电缆延长导致的电压降除外), 最大容量负载2.2μF,漏电流1mA以下 (由于使用安全电路,因此该项与传统逻辑 (ON/OFF) 不同。)			
	NPN输出	NPN晶体管输出×2,负载电流300mA以下,残留电压2V以下 (因电缆延长导致的电压降除外), 最大容量负载2.2μF,漏电流2mA以下 (由于使用安全电路,因此该项与传统逻辑 (ON/OFF) 不同。)			
辅助输出1 (非安全输出)	PNP输出	PNP晶体管输出×1,负载电流300mA以下,残留电压2V以下 (因电缆延长导致的电压降除外), 漏电流1mA以下			
	NPN输出	NPN晶体管输出×1,负载电流300mA以下,残留电压2V以下 (因电缆延长导致的电压降除外), 漏电流1mA以下			
辅助输出2 (非安全输出。 基本系统功能)	PNP输出	PNP晶体管输出×1,负载电流50mA以下,残留电压2V以下 (因电缆延长导致的电压降除外), 漏电流1mA以下			
	NPN输出	NPN晶体管输出×1,负载电流50mA以下,残留电压2V以下 (因电缆延长导致的电压降除外), 漏电流1mA以下			
外部指示灯输出 (非安全输出)	可连接的指示灯 • 白炽灯: DC24V、3 ~ 7W • LED灯: 负载电流10 ~ 300mA,漏电流1mA以下 (若要使用外部指示灯输出,需要一根F39-JJ3N通用指示灯导线或F39-A01P□-PAC专用外部指示灯套件)				
输出工作模式	受光器	控制输出1、2 : 入光时ON 辅助输出1 : 控制输出的反转输出 (可通过设定工具改变工作模式) 外部指示灯输出1 : 对于基本系统控制输出的反转输出 (可通过设定工具改变工作模式)、对于屏蔽系统屏蔽/超控时为ON (可通过设定工具改变工作模式)			
	投光器	辅助输出2 : 达到30,000工作时数为ON (可通过设定工具改变工作模式) 外部指示灯输出2 : 对于基本系统互锁时为ON (可通过设定工具改变工作模式)、对于屏蔽系统屏蔽/超控时为ON (可通过设定工具改变工作模式)			

* 使用防溅保护罩可使检测距离衰减10%。

型号	PNP输出	F3SJ-A□□□□P14	F3SJ-A□□□□P20	F3SJ-A□□□□P30	F3SJ-A□□□□P55
	NPN输出	F3SJ-A□□□□N14	F3SJ-A□□□□N20	F3SJ-A□□□□N30	F3SJ-A□□□□N55
输入电压	PNP输出	测试输入、联锁选择输入、复位输入、屏蔽输入： ON电压：9V~Vs（短路电流约2.0mA）OFF电压：0~1.5V或开路 外部设备监控输入 ON电压：9V~Vs（短路电流约3.5mA）OFF电压：开路 注：Vs表示使用环境中的电压值。			
	NPN输出	测试输入、联锁选择输入、复位输入、屏蔽输入： ON电压：0~1.5V（短路电流约1.5mA）OFF电压：9V~Vs或开路 外部设备监控输入 ON电压：0~1.5V（短路电流约4.0mA）OFF电压：开路 注：Vs表示使用环境中的电压值。			
指示灯	投光器	受光量指示灯（绿色LED×2、橙色LED×3）：根据受光量点亮 错误模式指示灯（红色LED×3）：通过闪烁表示出错详情 电源指示灯（绿色LED×1）：电源接通时点亮 联锁指示灯（黄色LED×1）：联锁状态时点亮，互锁状态时闪烁 外部设备监控指示灯（屏蔽输入1指示灯），消隐/测试指示灯（屏蔽输入2指示灯）（绿色LED×2）：根据功能点亮/闪烁			
	受光器	受光量指示灯（绿色LED×2、橙色LED×3）：根据受光量点亮 错误模式指示灯（红色LED×3）：通过闪烁表示出错详情 OFF输出指示灯（红色LED×1）：控制输出OFF时点亮，互锁状态时闪烁 ON输出指示灯（绿色LED×1）：控制输出ON时点亮 屏蔽错误指示灯、消隐/测试指示灯（绿色LED×2）：根据功能点亮/闪烁			
抗干扰功能	抗干扰算法、检测距离变更功能				
串联连接	通过串联连接实现时分投光方式 • 连接数：最多4套（仅可连接F3SJ-A，不可连接F3SJ-E、F3SJ-B、F3SJ-TS。） • 光轴总数：最多400光轴 • 传感器连接用导线长度：最长15m（不含连接导线（F39-JJR3W或F39-JJR□L）和本体导线） • 连接时响应时间：请参阅第76页				
测试功能	• 自诊断（电源接通和电源分流时） • 外部诊断（通过测试输入停止投光的功能）				
安全相关功能	• 启动联锁、重启联锁（使用屏蔽功能时，必须通过设定工具进行设定） • 外部设备监控 • 屏蔽功能（内置灯断线检测和超控功能。需要F39-CN6屏蔽套头） • 固定消隐功能（必须通过设定工具进行设定） • 浮动消隐功能（必须通过设定工具进行设定）				
连接方式	接插件式（M12、8针）				
保护电路	输出负载短路保护、电源反接保护				
环境温度	工作时：-10~55℃（无结冰）、保存时：-30~70℃				
环境湿度	工作时：35~85%RH（无结露）、保存时：35~95%RH				
使用环境照度	白炽灯：3,000 lx以下、太阳光：10,000 lx以下				
绝缘电阻	20MΩ以上（DC500V时）				
耐电压	AC1,000V、50/60Hz、1min				
防护等级	IP65（IEC60529）				
耐振动	误动作：10~55Hz、双振幅0.7mm、X/Y/Z各方向20次				
耐冲击	误动作：100m/s ² 、X/Y/Z各方向1,000次				
材质	外壳（含两端金属部件）：铝、锌压铸 套头：ABS树脂，光学保护罩：PMMA树脂（亚克力），导线：耐油性PVC				
重量（净重）*1	使用下述公式进行计算： ①F3SJ-A□□□□□14，重量（g）=（检测宽度）×1.67+215 ②F3SJ-A□□□□□20，重量（g）=（检测宽度）×1.5+217 ③F3SJ-A□□□□□30，重量（g）=（检测宽度）×1.41+220 ④F3SJ-A□□□□□55，重量（g）=（检测宽度）×1.3+220				
重量（包装后）*2	使用下述公式进行计算： ①F3SJ-A□□□□□14，重量（g）=（检测宽度）×1.7+α ②F3SJ-A□□□□□20/F3SJ-A□□□□□30，重量（g）=（检测宽度）×1.5+α ③F3SJ-A□□□□□55，重量（g）=（检测宽度）×1.4+α α的值如下： 检测宽度为 245~596mm时 1,100 检测宽度为1,660~2,180mm时 2,400 检测宽度为 600~1,130mm时 1,500 检测宽度为2,195~2,500mm时 2,600 检测宽度为1,136~1,658mm时 2,000				

*1. 净重为1台投光器和1台受光器的重量。

*2. 包装后的重量为包装状态下1台投光器、1台受光器及其附件的重量。



F3SJ-A

型号	PNP输出	F3SJ-A□□□□P14	F3SJ-A□□□□P20	F3SJ-A□□□□P30	F3SJ-A□□□□P55
	NPN输出	F3SJ-A□□□□N14	F3SJ-A□□□□N20	F3SJ-A□□□□N30	F3SJ-A□□□□N55
附件	使用说明书、安装支架（上/下安装用F39-LJ1）、中间支架（*）、错误模式标签、快速安装手册（QIM） * 中间支架的个数取决于检测宽度。 • 检测宽度为 600 ~ 1,130mm时：投光器和受光器用各1套 • 检测宽度为1,136 ~ 1,658mm时：投光器和受光器用各2套 • 检测宽度为1,660 ~ 2,180mm时：投光器和受光器用各3套 • 检测宽度为2,195 ~ 2,500mm时：投光器和受光器用各4套				
适用标准*	IEC61496-1、EN61496-1、UL61496-1（4类ESPE） IEC61496-2、EN61496-2、UL61496-2（4类AOPD） IEC61508-1 ~ -3、EN61508-1 ~ -3（SIL3） ISO13849-1: 2015、EN ISO13849-1: 2015（PLe/安全等级4级） UL508、UL1998、CAN/CSA C22.2 No.14、CAN/CSA C22.2 No.0.8				

* 有关法规和标准，请参阅“注意事项”。

响应时间

型号	检测宽度 (mm)	光轴数	响应时间ms (ON→OFF)	响应时间ms (OFF→ON)
F3SJ-A□14系列	245 ~ 263	26 ~ 28	11	44
	281 ~ 389	30 ~ 42	12	48
	407 ~ 497	44 ~ 54	13	52
	515 ~ 605	56 ~ 66	14	56
	623 ~ 731	68 ~ 80	15	60
	767 ~ 983	84 ~ 108	17.5	70
	1055 ~ 1271	116 ~ 140	20	80
F3SJ-A□20系列	245	16	10	40
	275 ~ 425	18 ~ 28	11	44
	455 ~ 635	30 ~ 42	12	48
	665 ~ 815	44 ~ 54	13	52
	845 ~ 995	56 ~ 66	14	56
	1025 ~ 1205	68 ~ 80	15	60
	1235 ~ 1505	82 ~ 100	17.5	70
F3SJ-A□30系列	245 ~ 395	10 ~ 16	10	40
	420 ~ 720	17 ~ 29	11	44
	745 ~ 1045	30 ~ 42	12	48
	1070 ~ 1295	43 ~ 52	13	52
	1395 ~ 1620	56 ~ 65	14	56
	1745 ~ 1995	70 ~ 80	15	60
	2120 ~ 2495	85 ~ 100	17.5	70
F3SJ-A□55系列	270 ~ 770	6 ~ 16	10	40
	820 ~ 1420	17 ~ 29	11	44
	1470 ~ 2070	30 ~ 42	12	48
	2120 ~ 2470	43 ~ 50	13	52

注. 对于串联连接，请使用下列公式。

对于2套串联

响应时间 (ON→OFF)：第一套的响应时间+第二套的响应时间-1 (ms)，响应时间 (OFF→ON)：上述计算得出的响应时间×4 (ms)

对于3套串联

响应时间 (ON→OFF)：第一套的响应时间+第二套的响应时间+第三套的响应时间-5 (ms)，响应时间 (OFF→ON)：上述计算得出的响应时间×5 (ms)
 (对于带-TS后缀的型号，取上述计算得出的响应时间×5 (ms)的结果与200ms二者中的较小者)

对于4套串联

响应时间 (ON→OFF)：第一套的响应时间+第二套的响应时间+第三套的响应时间+第四套的响应时间-8 (ms)，响应时间 (OFF→ON)：上述计算得出的响应时间×5 (ms)

电源线长度

电源线延长不得超过下述值。

直接连接F3SJ与外部电源时或者将F3SJ连接到G9SA-300-SC时。

条件	1套	2套	3套	4套
对辅助输出和外部指示灯输出使用白炽灯	45m	40m	30m	20m
不使用白炽灯*	100m	60m	45m	30m

连接到F3SP-B1P时

条件	1套	2套	3套	4套
对外部指示灯输出2使用白炽灯	40m	30m	25m	20m
对外部指示灯输出1使用白炽灯	60m	45m	30m	20m
对辅助输出1使用白炽灯				
不使用白炽灯*	100m	60m	45m	30m

注. 将导线延长保持在额定长度范围内。导线过长可能会影响安全功能正常工作，十分危险。

* 因大型指示灯套件F39-A01P□-PAC为LED指示灯，请参阅“不使用白炽灯”时的电源线长度。

附件

控制单元

项目	型号	F3SP-B1P
适用的安全光幕		F3SJ-B/A (仅限PNP输出型)*
电源电压		DC24V±10%
功耗		DC1.7W以下 (不包括传感器的电流消耗)
工作时间		100ms以下 (不包括传感器的响应时间)
响应时间		10ms以下 (不包括传感器的响应时间)
继电器输出	接点数	3a + 1b
	额定负载	AC25V 5A (cos φ = 1)、DC30V 5A L/R = 0ms
	额定电流	5A
连接方式	传感器之间	M12接插件 (8针)
	其它	端子台
重量 (包装后)		约280g
附件		使用说明书

*不能连接NPN输出型。此外,无法用作屏蔽系统。

激光校准器

项目	型号	F39-PTJ
适用的安全光幕		F3SJ系列
电源电压		DC4.65V或DC4.5V
电池		纽扣电池 (SR44或LR44) ×3个
电池寿命*		SR44: 连续工作约10小时、LR44: 连续工作约6小时
光源		红色半导体激光 (波长650nm、1mW以下、JIS CLASS 2、EN/IEC CLASS 2、FDA CLASS II)
光斑直径 (典型值)		6.5mm (10m时)
环境温度		工作时: 0 ~ 40°C、保存时: -15 ~ 60°C (无结冰、无结露)
环境湿度		工作时、保存时: 35 ~ 85%RH (无结露)
材质		激光模块外壳: 铝 安装支架: 铝、不锈钢
重量		约220g (包装后)
附件		激光安全标准标签 (EN: 1, FDA: 3), 纽扣电池 (SR44: 3), 使用说明书

* 电池寿命因所使用的电池而异。

大型指示灯套件

项目	型号	F39-A01PR-PAC	F39-A01PG-PAC	F39-A01PY-PAC
适用的安全光幕		F3SJ-A (PNP/NPN输出型通用。可连接到投光器和/或受光器)		
光源		红色LED	绿色LED	黄色LED
电源电压		DC24V±10% (由传感器供电)		
消耗电流		50mA以下 (由传感器供电)		
连接方式		附件专用接插件电缆 (传感器侧: 专用、10针接插件, 指示灯侧: M12、8针接插件)		
套件内容		指示灯本体 (红色)、 专用接插件电缆 (0.1m)、 专用安装支架各1个	指示灯本体 (绿色)、 专用接插件电缆 (0.1m)、 专用安装支架各1个	指示灯本体 (黄色)、 专用接插件电缆 (0.1m)、 专用安装支架各1个

耐环境外壳

项目	型号	F39-EJ□□□□-L、F39-EJ□□□□-D
适用的安全光幕		F3SJ-A系列的检测宽度为600mm以下
环境温度		-10 ~ +55°C (工作和保存时)
安装方向		无限制
检测距离		0.2 ~ 7m (检测宽度为1631mm以下)、0.2 ~ 5m (检测宽度为1655mm以上)
防护等级		IP67 (IEC60529) (按照使用注意事项组装时)
材质		外壳: 丙烯酸树脂、橡胶: 丁腈橡胶、M5螺栓: SUSXM7、M4螺栓: SUS316L、 导线: 耐油性PVC、板材: SUS304、安装支架 (另售): SUS304
重量 (包装后)		计算公式: 重量 (g) = 1.5 × □□□□ + 300 (□□□□表示型号中的4位数字 (检测宽度)) (另售安装支架每套2个, 重量为120g, 未包含在上述公式中)

注1. 关于振动

若使用检测宽度为605mm以上的安全光幕,会降低适用传感器的耐振动性能。
请勿在易受振动影响的场所使用此类安全光幕。

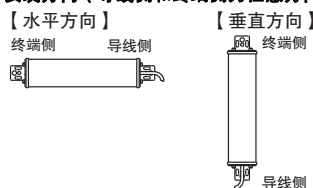
2. 关于检测距离

若使用此类外壳,会缩短适用传感器的检测距离。
使用前请确认额定规格/性能。

3. 关于安装方向

若使用检测宽度为605mm以上的安全光幕,会因光幕自重而产生少量松弛。
仅可将此类安全光幕安装在垂直方向。

安装方向 (导线侧和终端侧为任意方向)



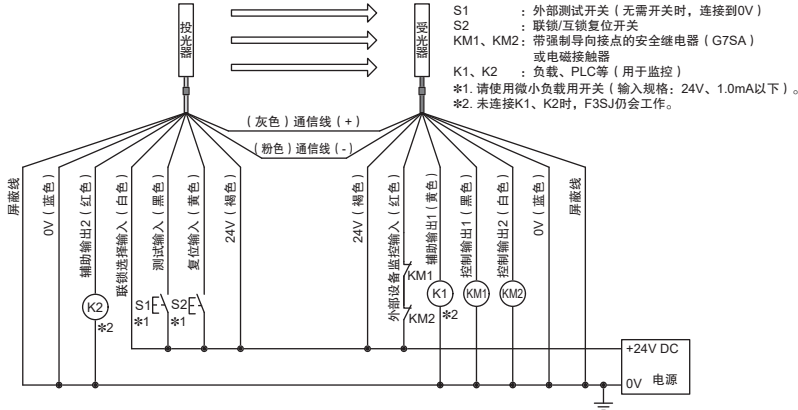
F3SJ-A

连接

基本配线图

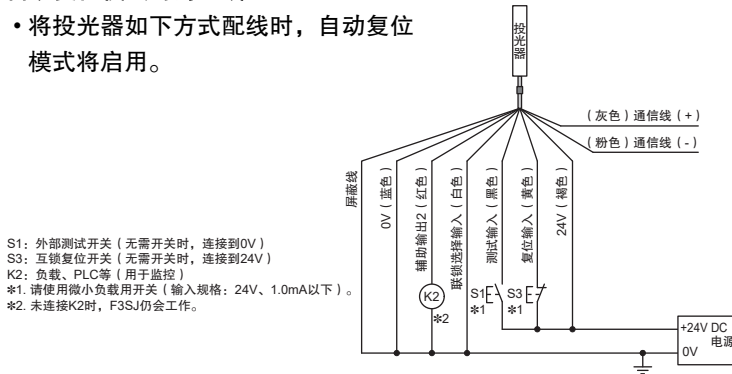
【PNP输出】

使用手动复位模式且使用外部设备监控功能时的配线



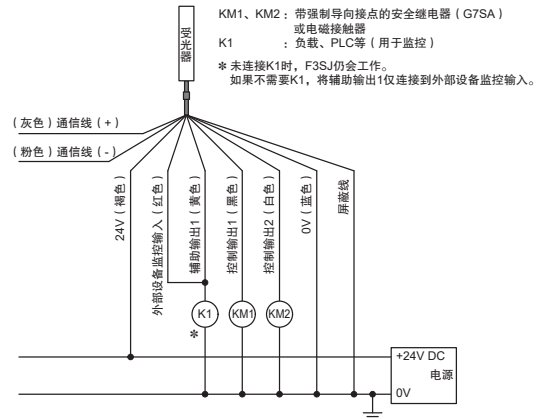
自动复位模式时的配线

- 将投光器如下方式配线时, 自动复位模式将启用。



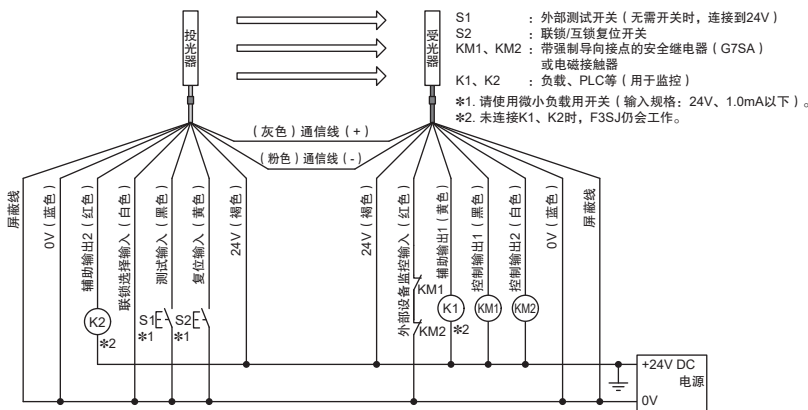
不使用外部设备监控功能时的配线

- 使用设定工具将外部设备监控功能设定为“禁用”。
- 使用未改变的辅助输出1 (输出工作模式为“控制输出数据”, 且反转输出模式为“启用”)时, 当辅助输出1与外部设备监控输入如下连接时, 外部设备监控功能将禁用。



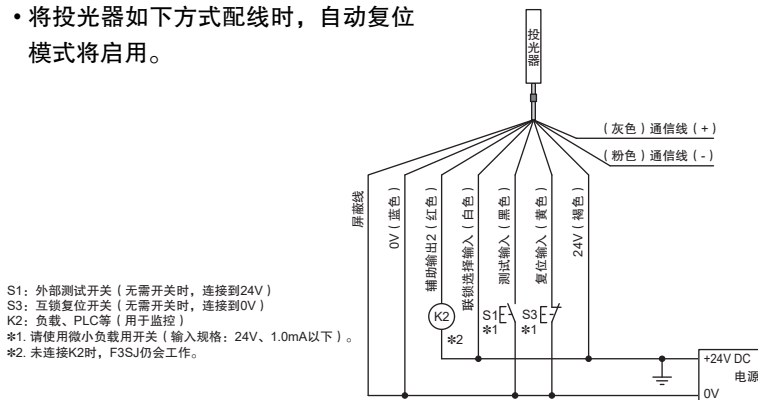
【NPN输出】

使用手动复位模式且使用外部设备监控功能时的配线



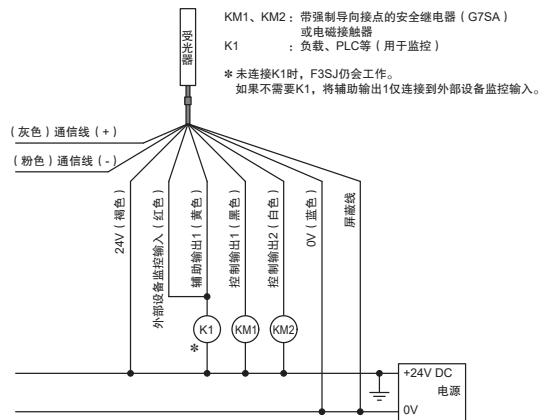
自动复位模式时的配线

- 将投光器如下方式配线时, 自动复位模式将启用。



不使用外部设备监控功能时的配线

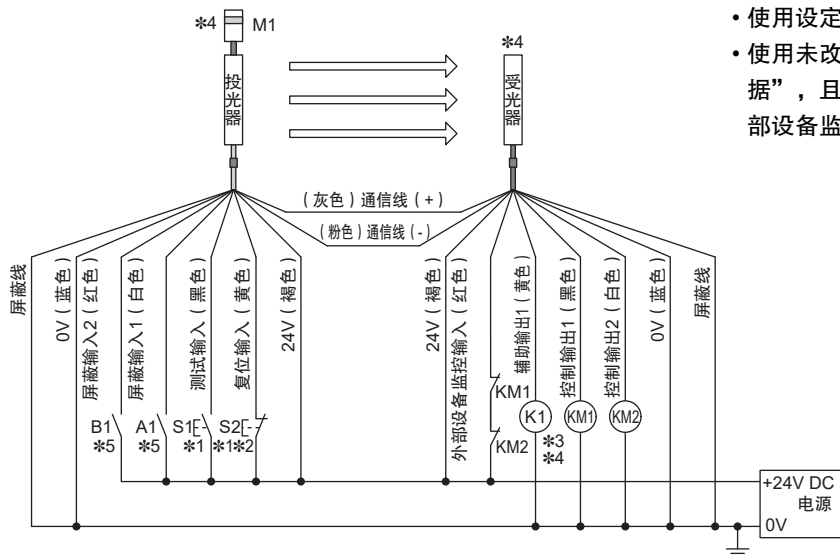
- 使用设定工具将外部设备监控功能设定为“禁用”。
- 使用未改变的辅助输出1 (输出工作模式为“控制输出数据”, 且反转输出模式为“启用”)时, 当辅助输出1与外部设备监控输入如下连接时, 外部设备监控功能将禁用。



屏蔽系统的基本配线图

【PNP输出】

使用屏蔽功能且使用外部设备监控功能时的配线



- S1 : 外部测试开关 (无需开关时, 连接到0V)
 S2 : 互锁复位开关 (无需开关时, 连接到24V)
 A1 : 连接屏蔽传感器A1的接点
 B1 : 连接屏蔽传感器B1的接点
 KM1、KM2 : 带强制导向接点的安全继电器 (G7SA) 或电磁接触器
 K1 : 负载、PLC等 (用于监控)
 M1 : 屏蔽指示灯

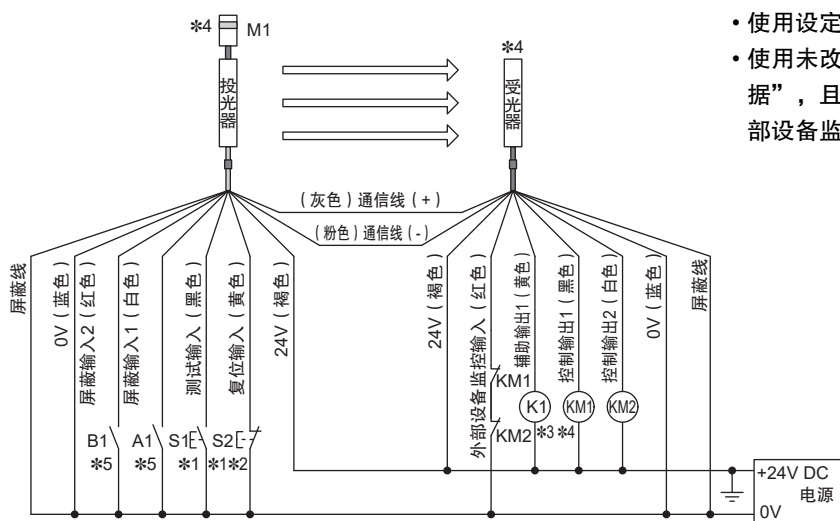
- *1. 请使用微小负载用开关 (输入规格: 24V、1.0mA以下)。
 *2. 使用联锁功能时, 也用作联锁复位开关。(必须通过设定工具进行设定。)
 *3. 未连接K1时, F3SJ仍会工作。
 *4. 将屏蔽指示灯连接到投光器或受光器的外部指示灯输出或辅助输出1。
 将屏蔽指示灯连接到辅助输出1时, 必须通过设定工具来变更参数。
 *5. 不可使用2线式屏蔽传感器。

不使用外部设备监控功能时

- 使用设定工具将外部设备监控功能设定为“禁用”。
- 使用未改变的辅助输出1 (输出工作模式为“控制输出数据”, 且反转输出模式为“启用”)时, 当辅助输出1与外部设备监控输入连接时, 外部设备监控功能将禁用。

【NPN输出】

使用屏蔽功能且使用外部设备监控功能时的配线



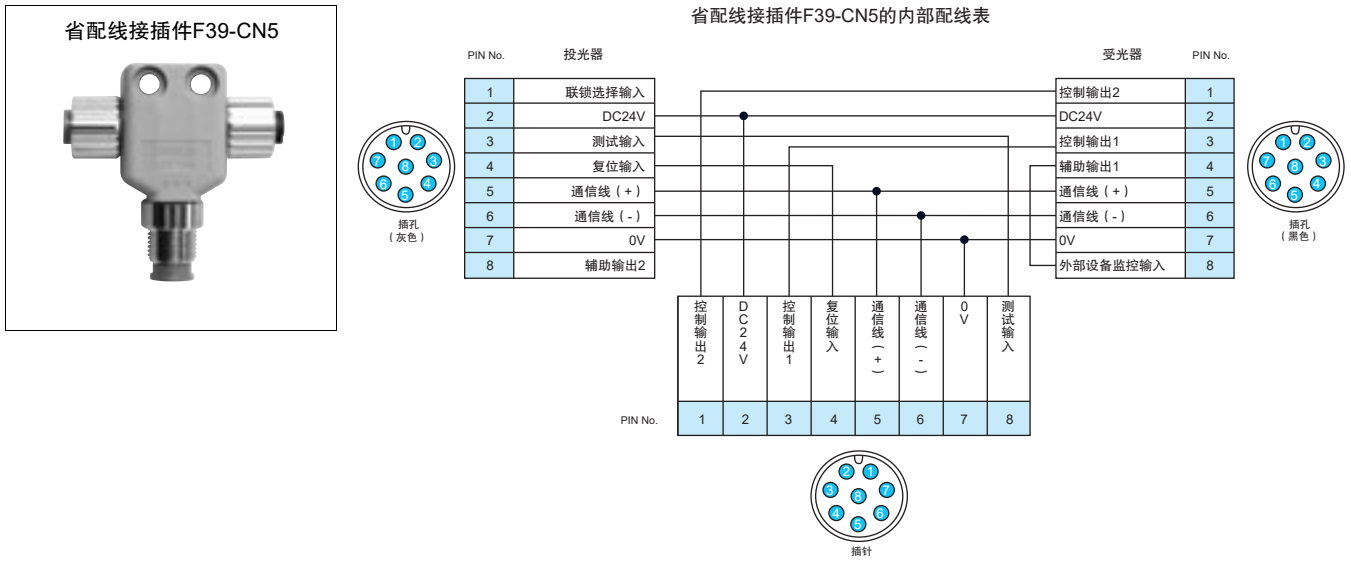
- S1 : 外部测试开关 (无需开关时, 连接到24V)
 S2 : 互锁复位开关 (无需开关时, 连接到0V)
 A1 : 连接屏蔽传感器A1的接点
 B1 : 连接屏蔽传感器B1的接点
 KM1、KM2 : 带强制导向接点的安全继电器 (G7SA) 或电磁接触器
 K1 : 负载、PLC等 (用于监控)
 M1 : 屏蔽指示灯

- *1. 请使用微小负载用开关 (输入规格: 24V、1.0mA以下)。
 *2. 使用联锁功能时, 也用作联锁复位开关。(必须通过设定工具进行设定。)
 *3. 未连接K1时, F3SJ仍会工作。
 *4. 将屏蔽指示灯连接到投光器或受光器的外部指示灯输出或辅助输出1。
 将屏蔽指示灯连接到辅助输出1时, 必须通过设定工具来变更参数。
 *5. 不可使用2线式屏蔽传感器。

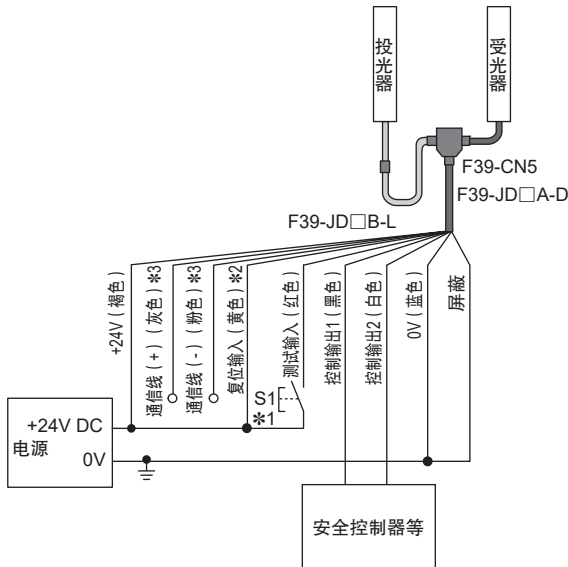
不使用外部设备监控功能时

- 使用设定工具将外部设备监控功能设定为“禁用”。
- 使用未改变的辅助输出1 (输出工作模式为“控制输出数据”, 且反转输出模式为“启用”)时, 当辅助输出1与外部设备监控输入连接时, 外部设备监控功能将禁用。

使用省配线接插件系统时的配线图



【PNP输出】



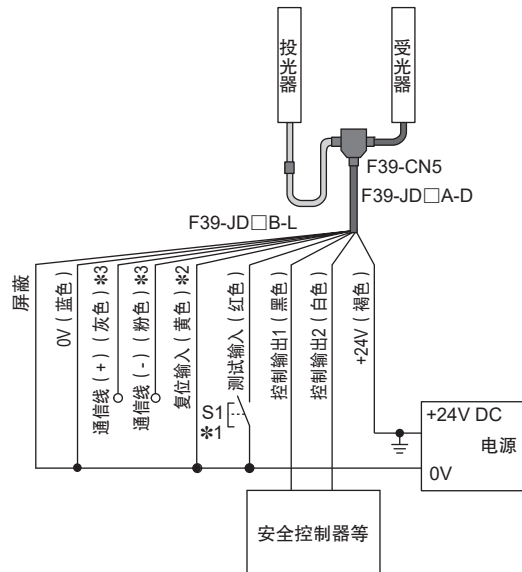
S1: 外部测试开关 (无需开关时, 连接到0V)

- *1. 请使用微小负载用开关 (输入规格: 24V、1.0mA以下)。
- *2. 使用互锁复位功能时, 通过互锁复位开关 (b接点) 连接到24V。
- *3. 务必使通信线绝缘。通信线短路时, 进入互锁状态。

可与PNP输出的F3SJ系列相连的控制器示例

安全控制器	型号
安全网络控制器	NE1A系列
安全控制器	G9SP系列
挠性安全继电器单元	G9SX系列
安全继电器单元	G9SA系列

【NPN输出】



S1: 外部测试开关 (无需开关时, 连接到24V)

- *1. 请使用微小负载用开关 (输入规格: 24V、1.0mA以下)。
- *2. 使用互锁复位功能时, 通过互锁复位开关 (b接点) 连接到0V。
- *3. 务必使通信线绝缘。通信线短路时, 进入互锁状态。

可与NPN输出的F3SJ系列相连的控制器示例

安全控制器	型号
安全继电器单元	G9SA-301-P

注. 使用省配线接插件 (F39-CN5) 时, 以下功能不可用。

- 手动复位
- 外部设备监控
- 辅助输出1、2
- 屏蔽/超控

使用设定工具时, 请勿更改出厂设定。

输入输出段电路图

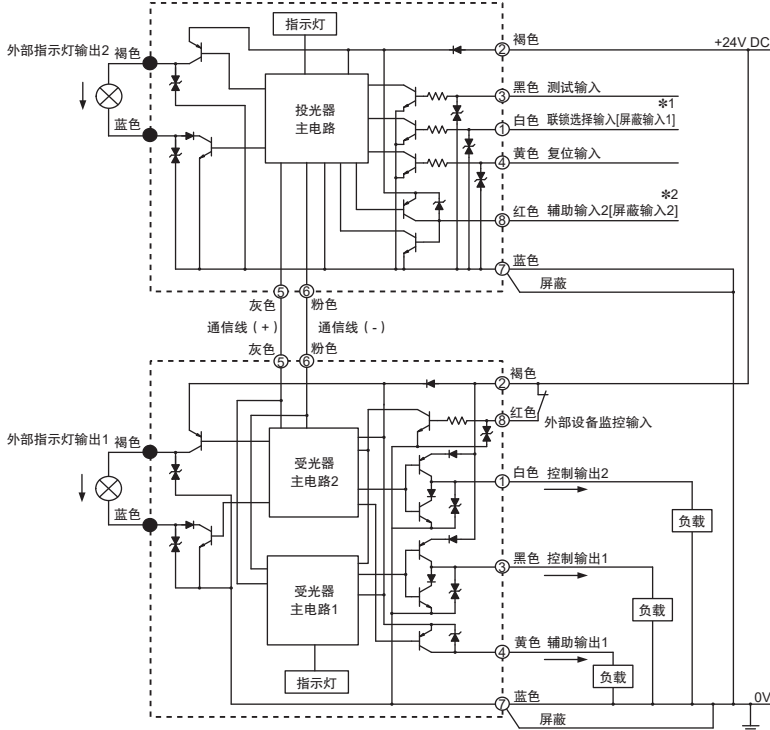
整体电路图

【PNP输出】

○内的数字表示接插件的针号。

●表示用于串联连接的接插件。

括号 () 中的内容表示屏蔽系统的信号名称。



*1. 带-TS后缀的型号为开路或[屏蔽输入1]。

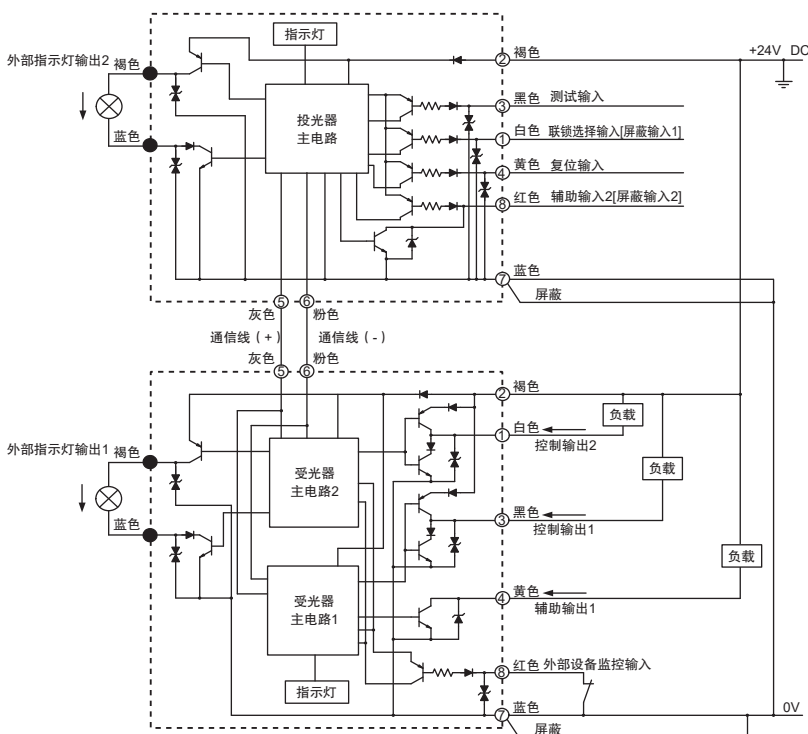
*2. 带-TS后缀的型号为开路或[屏蔽输入2]。

【NPN输出】

○内的数字表示接插件的针号。

●表示用于串联连接的接插件。

括号 () 中的内容表示屏蔽系统的信号名称。



F3SJ-A

用途示例

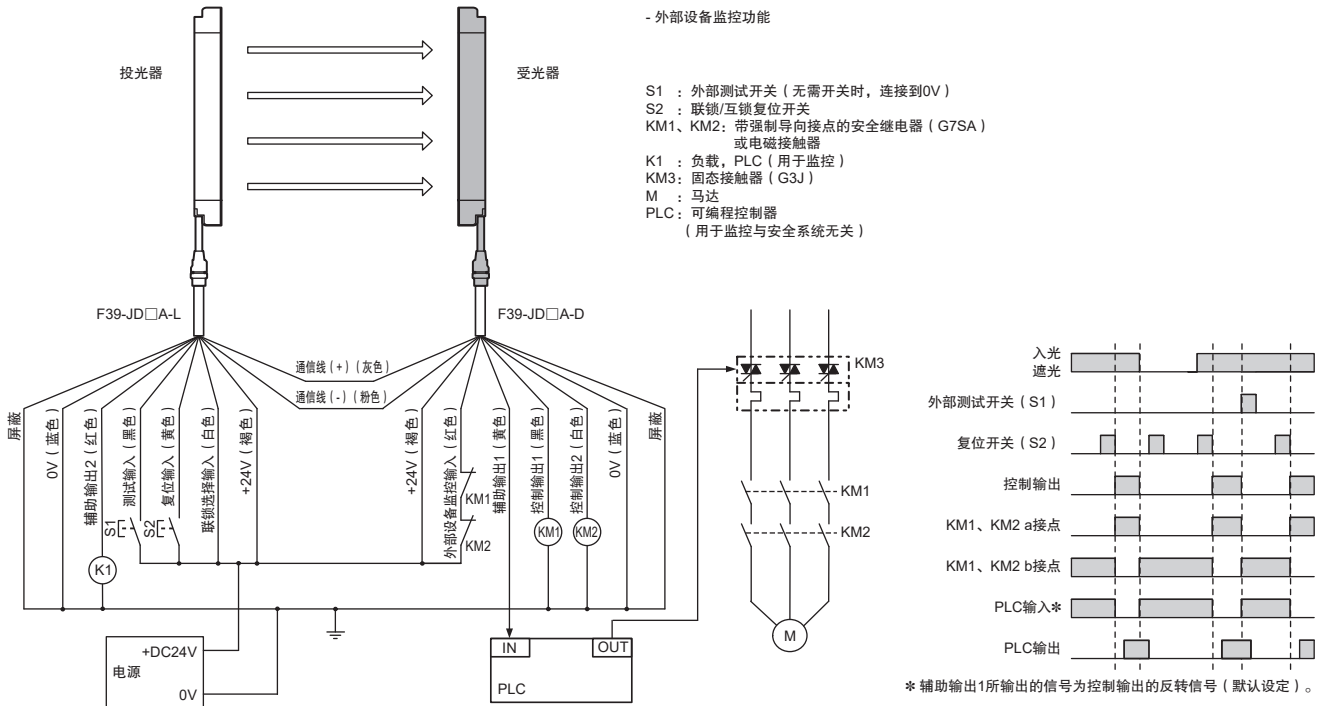
使用单套F3SJ-A时的配线【PNP输出】

最大可达到的PL/安全等级	设备型号	停止等级	复位方法
PLe/安全等级4级	安全光幕F3SJ-A-□□□□P□□ 安全继电器G7SA	0	手动

注. 上述PL的评估结果仅为示例, 确认使用条件后, 用户务必依据实际电路的情况重新对PL进行评估。

●应用概述

- 遮光时, 切断供给马达M的电源。
- 入光状态且按下复位开关S2时, 才重新接通马达M的电源。



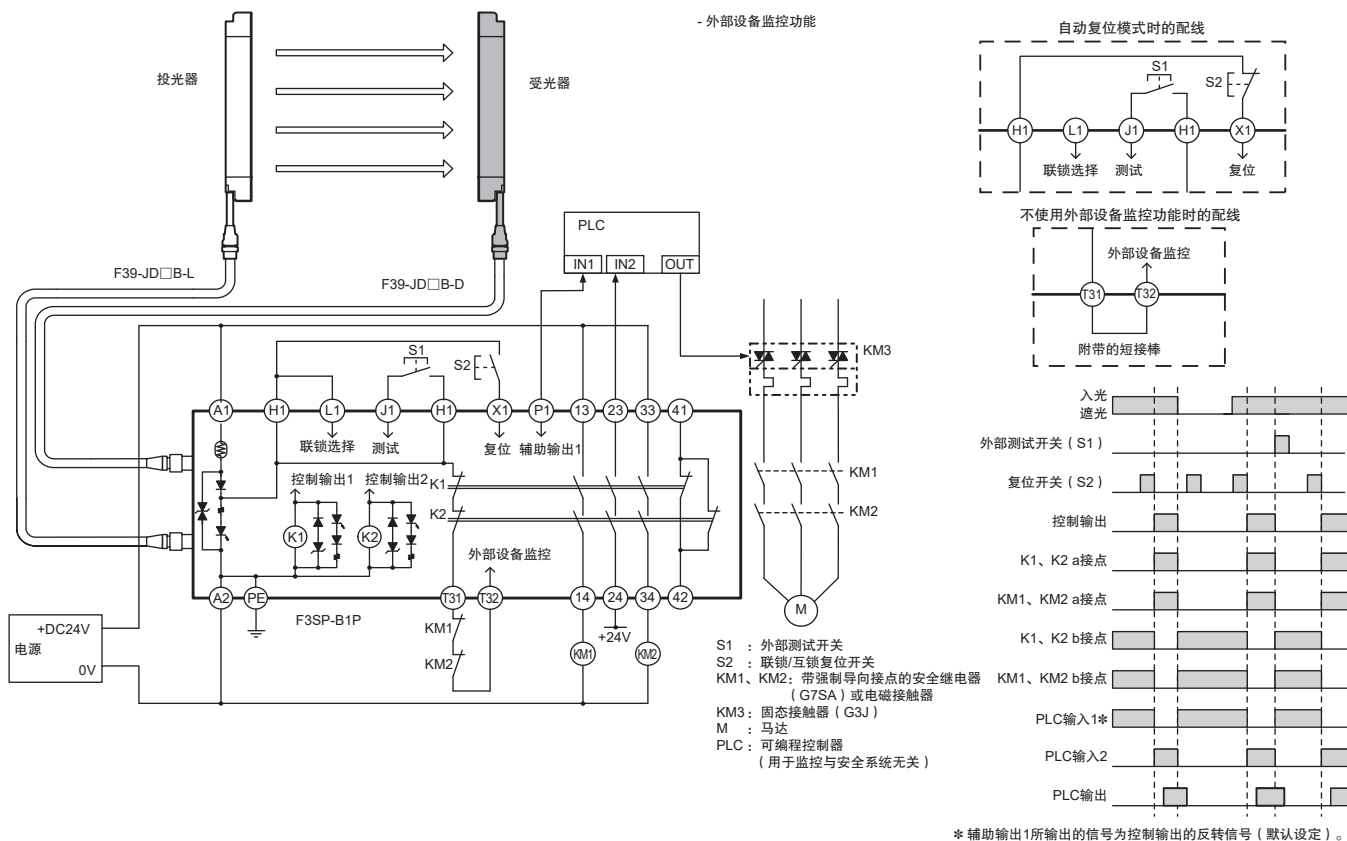
与控制器F3SP-B1P连接时的配线【PNP输出】

最大可达到的PL/安全等级	设备型号	停止等级	复位方法
PLe/安全等级4级	安全光幕F3SJ-A□□□□P□□ 控制单元F3SP-B1P 安全继电器G7SA	0	手动

注. 上述PL的评估结果仅为示例, 确认使用条件后, 用户务必依据实际电路的情况重新对PL进行评估。

● 应用概述

- 遮光时, 切断供给马达M的电源。
- 入光状态且按下复位开关S2时, 才重新接通马达M的电源。



注. 使用F3SP-B1P时, 无法用作屏蔽系统。

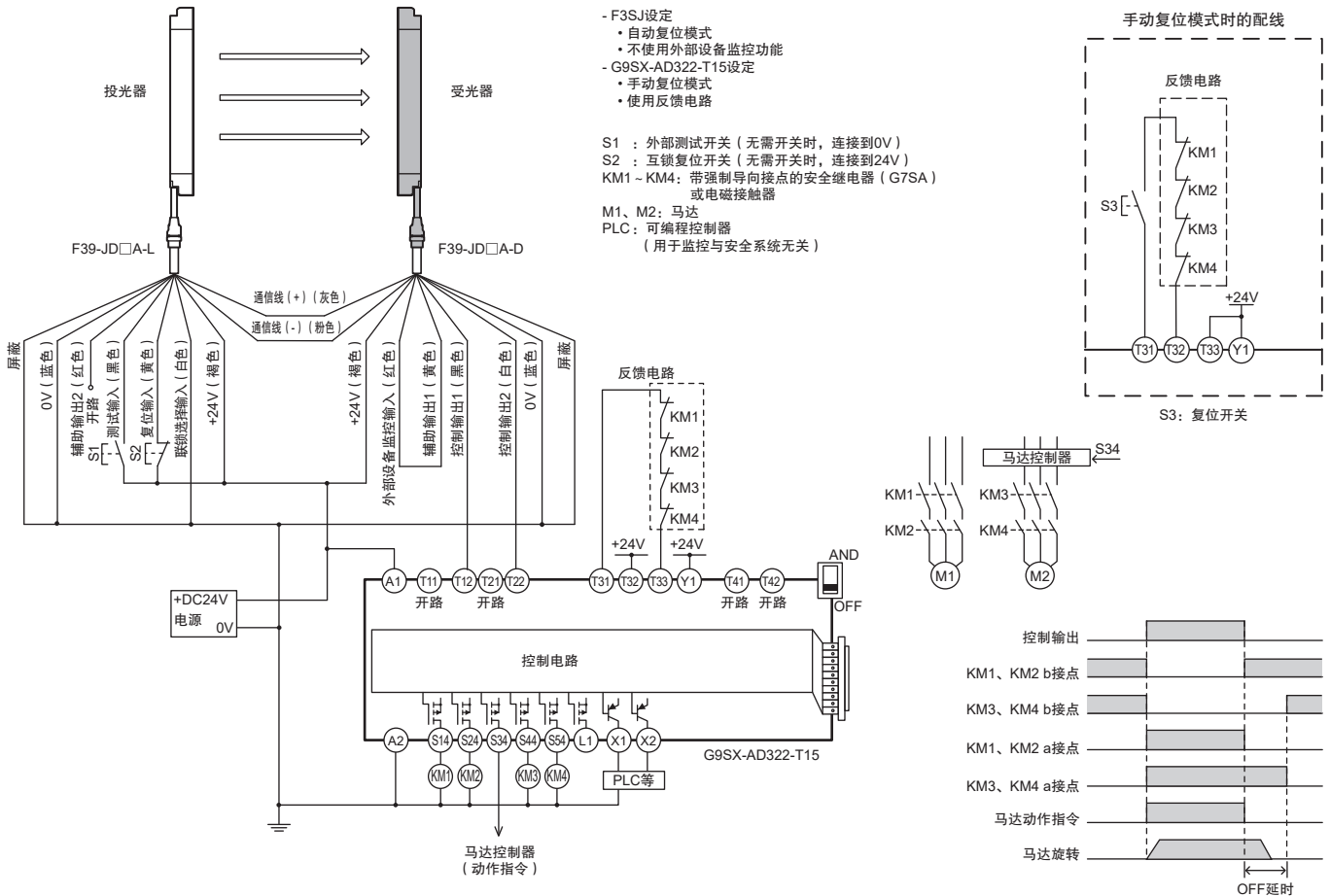
与控制器G9SX-AD322-T15连接时的配线【PNP输出】

最大可达到的PL/安全等级	设备型号	停止等级	复位方法
PLe/安全等级4级	安全光幕F3SJ-A□□□□P□□□ 挠性安全单元G9SX-AD322-T15 安全继电器G7SA	M1: 0 M2: 1	自动

注. 上述PL的评估结果仅为示例, 确认使用条件后, 用户务必依据实际电路的情况重新对PL进行评估。

●应用概述

- 遮光时, 立即切断供给马达M1的电源。此外, 向马达M2的马达控制器发送停止指令。
- OFF延时过后, 切断供给马达M2的电源。
- 直到入光状态时才重新接通马达M1、M2的电源。



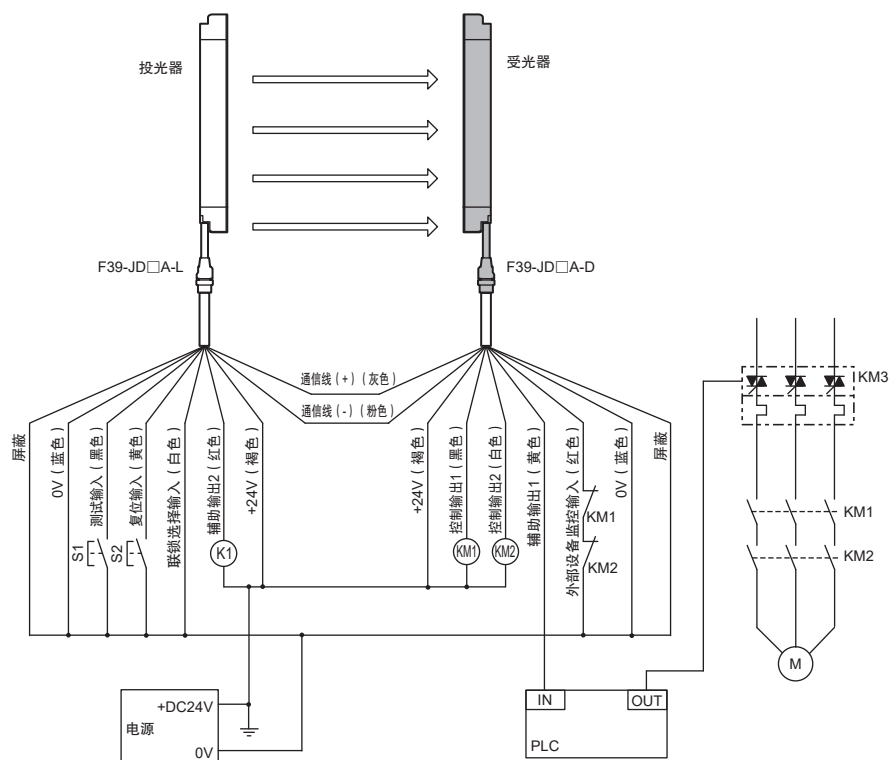
使用单套F3SJ-A时的配线【NPN输出】

最大可达到的PL/安全等级	设备型号	停止等级	复位方法
PLe/安全等级4级	安全光幕F3SJ-A□□□□N□□ 安全继电器G7SA	0	手动

注. 上述PL的评估结果仅为示例, 确认使用条件后, 用户务必依据实际电路的情况重新对PL进行评估。

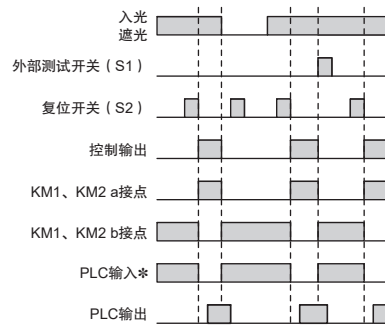
● 应用概述

- 遮光时, 切断供给马达M的电源。
- 入光状态且按下复位开关S2时, 才重新接通马达M的电源。



- 外部设备监控功能

- S1 : 外部测试开关 (无需开关时, 连接到24V)
- S2 : 联锁/互锁复位开关
- KM1、KM2: 带强制导向接点的安全继电器 (G7SA) 或电磁接触器
- K1 : 负载, PLC (用于监控)
- KM3: 固态接触器 (G3J)
- M : 马达
- PLC: 可编程控制器
(用于监控与安全系统无关)



* 辅助输出1所输出的信号为控制输出的反转信号 (默认设定)。

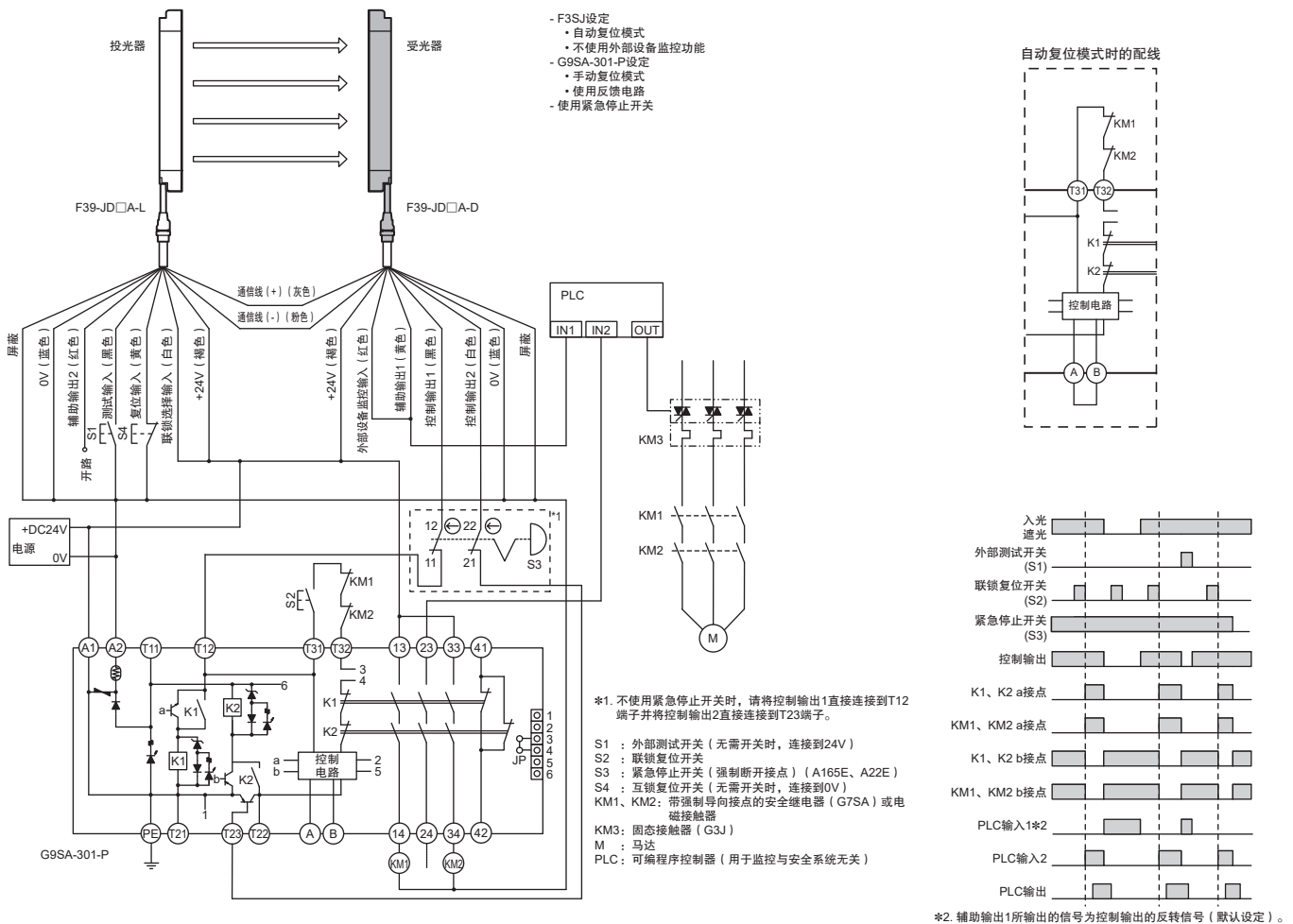
与控制器G9SA-301-P连接时的配线【NPN输出】

最大可达到的PL/安全等级	设备型号	停止等级	复位方法
PLe/安全等级4级	安全光幕F3SJ-A□□□□N□□□ 安全继电器单元G9SA-301-P DC24V 安全继电器G7SA 紧急停止开关A165E/A22E	0	手动

注. 上述PL的评估结果仅为示例, 确认使用条件后, 用户务必依据实际电路的情况重新对PL进行评估。

● 应用概述

- 遮光时, 切断供给马达M的电源。
- 按下紧急停止开关时, 切断供给马达M的电源。
- 入光状态、释放紧急停止开关且按下复位开关S2时, 才重新接通马达M的电源。



*2. 辅助输出1所输出的信号为控制输出的反转信号 (默认设定)。

外形尺寸

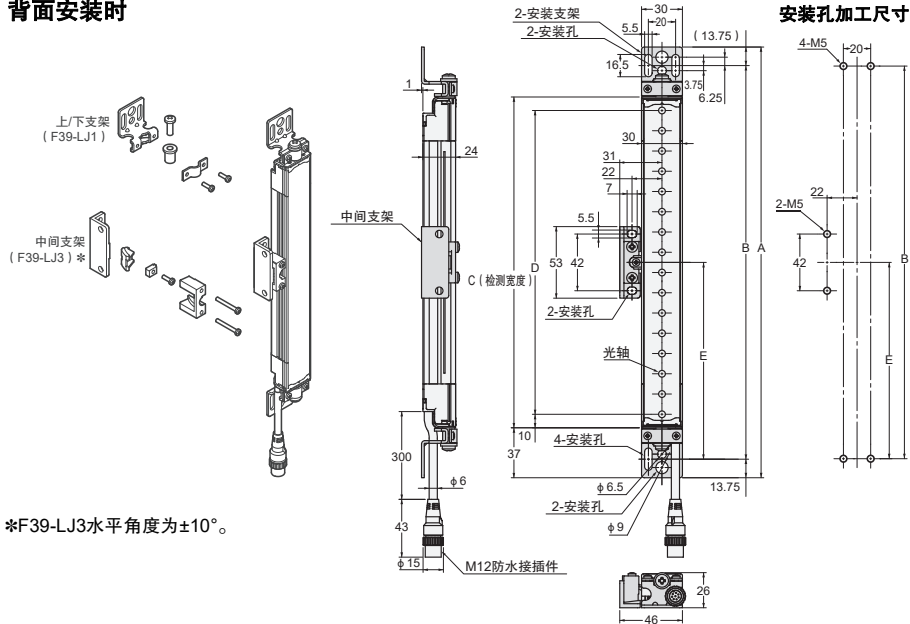
带 CAD数据 标记的产品备有2维CAD图纸和3维CAD模型数据。
CAD数据可从网站www.fa.omron.com.cn下载。

(单位: mm)

本体

使用标准支架时

背面安装时



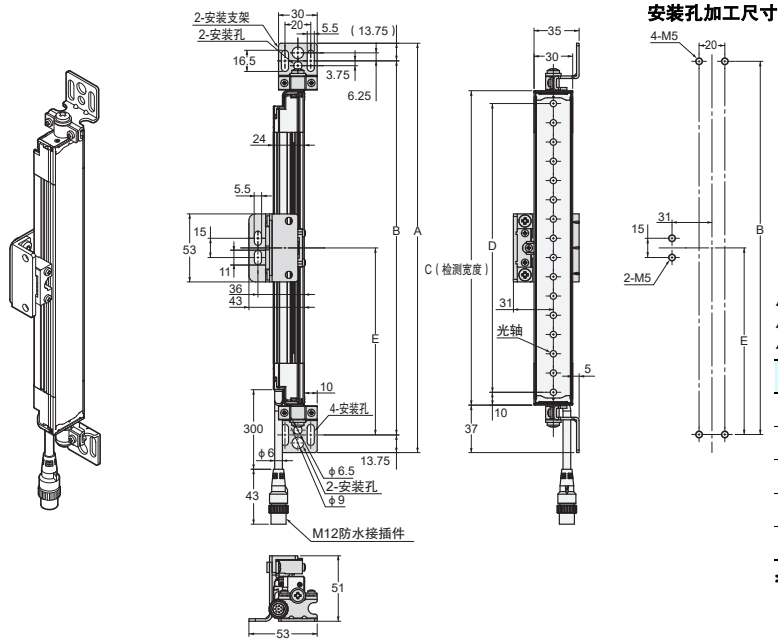
*F39-LJ3水平角度为±10°。

尺寸C (检测宽度): 型号中的4位数字
尺寸A = C + 74、尺寸B = C + 46.5
尺寸D = C - 20、尺寸E = 见下表

检测宽度	中间支架数	尺寸E*
0245 ~ 0596	0	—
0600 ~ 1130	1	E = B/2
1136 ~ 1658	2	E = B/3
1660 ~ 2180	3	E = B/4
2195 ~ 2500	4	E = B/5

*当使用非上述E值时, 请使用E = 530或更小值。

侧面安装时



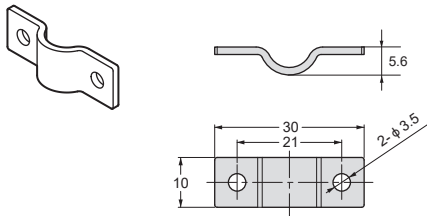
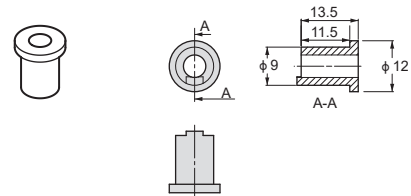
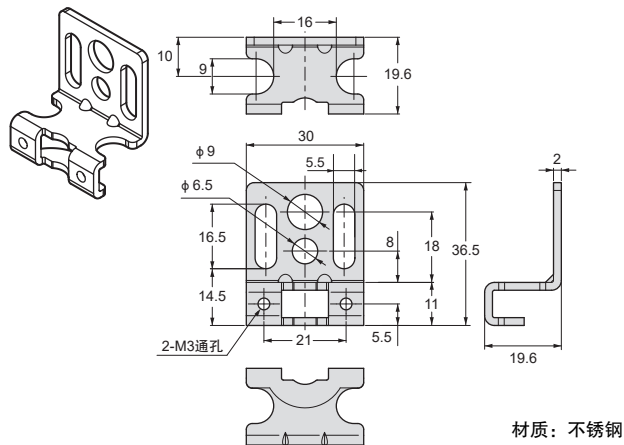
尺寸C (检测宽度): 型号中的4位数字
尺寸A = C + 74、尺寸B = C + 46.5
尺寸D = C - 20、尺寸E = 见下表

检测宽度	中间支架数	尺寸E*
0245 ~ 0596	0	—
0600 ~ 1130	1	E = B/2
1136 ~ 1658	2	E = B/3
1660 ~ 2180	3	E = B/4
2195 ~ 2500	4	E = B/5

*当使用非上述E值时, 请使用E = 530或更小值。

CAD数据

F39-LJ1 标准支架尺寸

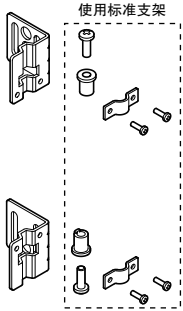


F3SJ-A

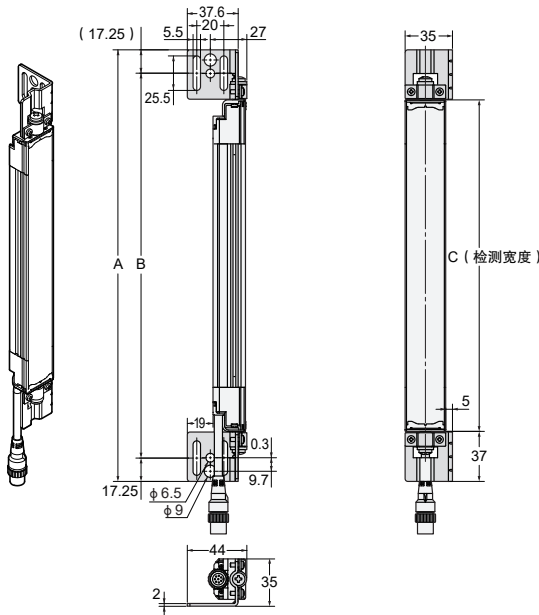
使用侧面扁平支架 (F39-LJ2) 时

F39-LJ2

材质: 不锈钢



使用标准支架



安装孔加工尺寸



关于尺寸A~C

尺寸A	C + 74
尺寸B	C + 39.5
尺寸C	型号中的4位数字 (检测宽度)

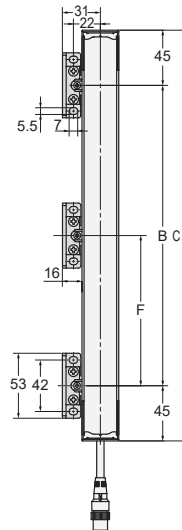
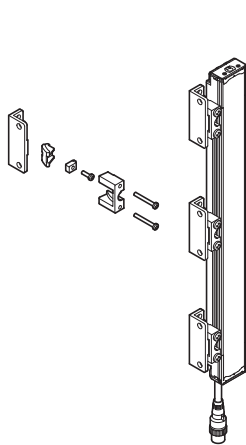
CAD数据

使用自由位置安装支架 (F39-LJ3) 时

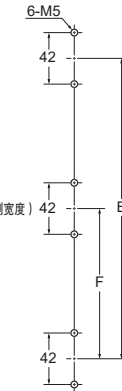
背面安装时

F39-LJ3*

材质: 锌压铸
水平角度: $\pm 10^\circ$



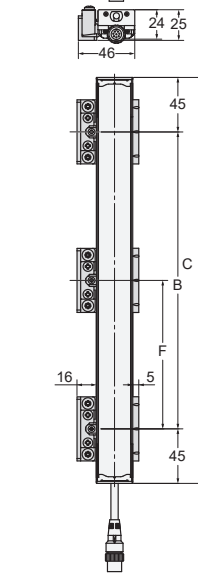
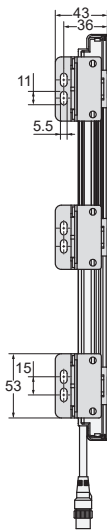
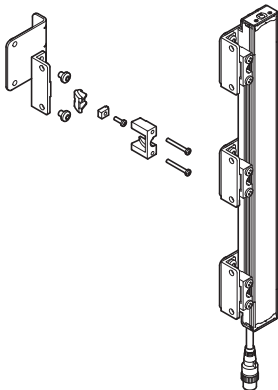
安装孔加工尺寸



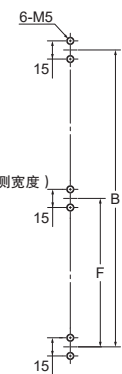
侧面安装时

F39-LJ3*

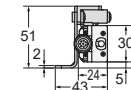
材质: 锌压铸/不锈钢
水平角度: $\pm 10^\circ$



安装孔加工尺寸



*F39-LJ3水平角度为 $\pm 10^\circ$ 。



CAD数据

关于尺寸B、C、F

尺寸B	C-90
尺寸C	型号中的4位数字（检测宽度）
尺寸F	取决于检测宽度。请参阅右表。

关于尺寸F

检测宽度	中间支架数	尺寸F*
245 ~ 440	2	—
443 ~ 785	3	B/2
794 ~ 1140	4	B/3
1145 ~ 1490	5	B/4
1495 ~ 1840	6	B/5
1845 ~ 2180	7	B/6
2195 ~ 2500	8	B/7

*当使用非上述F值时，请使用F = 350或更小值。

仅使用F39-LJ3自由位置安装支架而不使用标准支架时，请在支架间留出350mm以下的空间。所需支架数因检测宽度而异。有关所需支架数的详情请参阅下表。

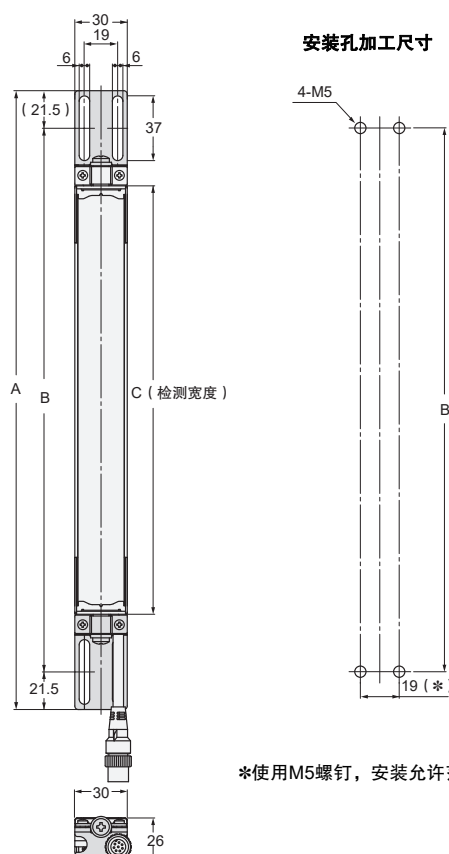
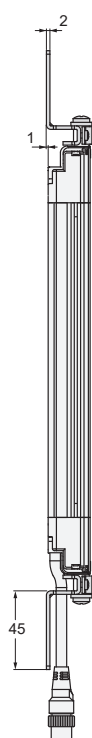
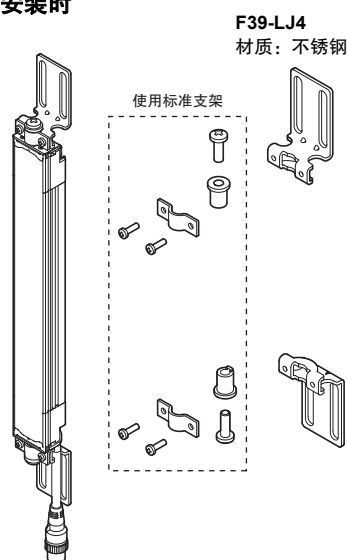
标配的中间支架与F39-LJ3自由位置安装支架相同。如果附带的中间支架数少于所需数量，请另行购买。附带的中间支架可用作自由位置安装支架。

1套F3SJ-A（投光器/受光器）用F39-LJ3自由位置安装支架的所需数量（F39-LJ3中附带2个）

检测宽度	作为中间支架附带的自由位置安装支架数量	F3SJ安装所需的自由位置安装支架数量	需购买的自由位置安装支架套数（个数）
245 ~ 440	0	4	2套（4个）
443 ~ 596	0	6	3套（6个）
600 ~ 785	2	6	2套（4个）
794 ~ 1130	2	8	3套（6个）
1136 ~ 1140	4	8	2套（4个）
1145 ~ 1490	4	10	3套（6个）
1495 ~ 1658	4	12	4套（8个）
1660 ~ 1840	6	12	3套（6个）
1845 ~ 2180	6	14	4套（8个）
2195 ~ 2500	8	16	4套（8个）

使用上/下支架B（F39-LJ4）时

背面安装时



CAD数据

安装孔加工尺寸

关于尺寸A~C

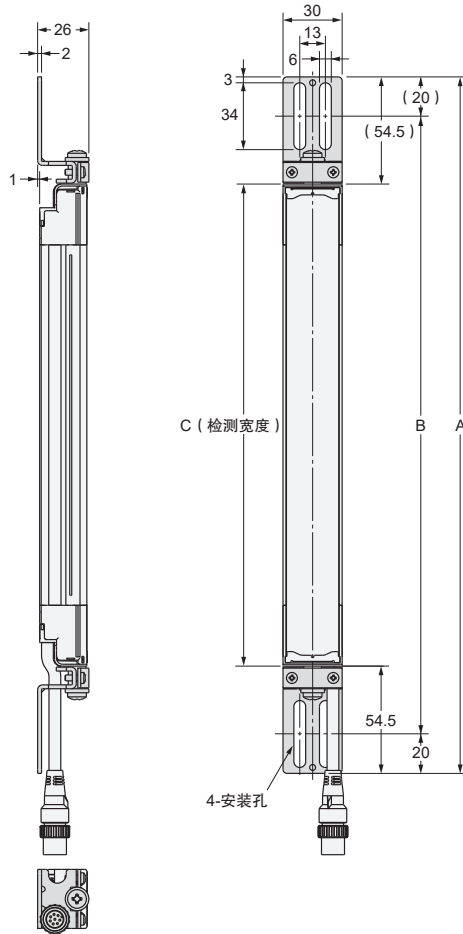
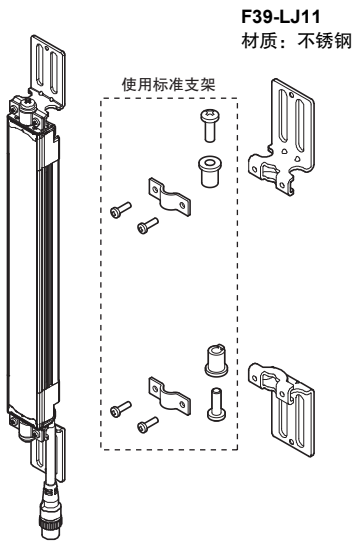
尺寸A	C+109
尺寸B	C+66
尺寸C	型号中的4位数字（检测宽度）

注. 有关侧面安装的外形尺寸，请参阅《用户手册》。

*使用M5螺钉，安装允许范围为18~20。

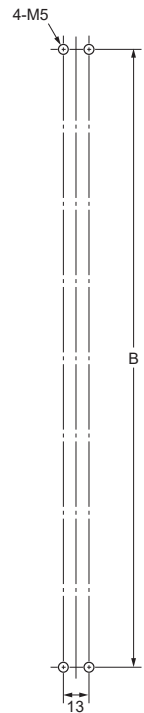
F3SJ-A

使用上/下支架C (F39-LJ11) 时



CAD数据

安装孔加工尺寸



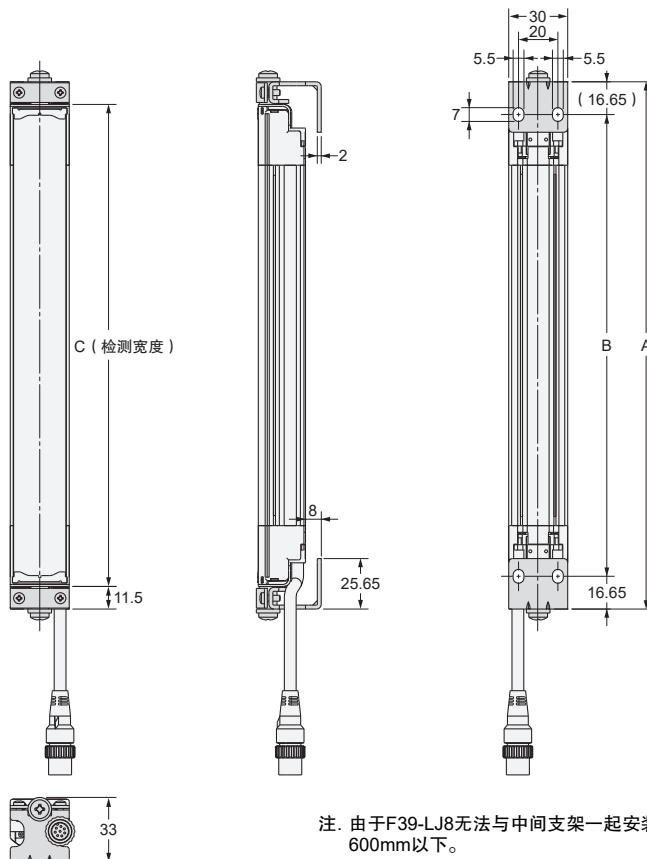
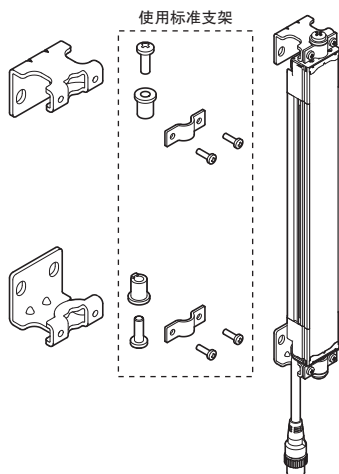
关于尺寸A~C

尺寸A	C+109
尺寸B	C + 69
尺寸C	型号中的4位数字 (检测宽度)

使用省空间安装支架 (F39-LJ8) 时

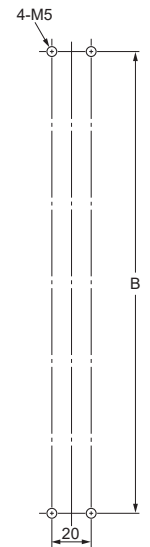
背面安装时

F39-LJ8
材质: 不锈钢



CAD数据

安装孔加工尺寸



关于尺寸A~C

尺寸A	C+23
尺寸B	C-10.3
尺寸C	型号中的4位数字 (检测宽度)

注. 由于F39-LJ8无法与中间支架一起安装, 因此请保持检测宽度在600mm以下。

F3SJ-A→F3SJ-E/B替换指南（包括已停产的型号）

F3SJ-A→F3SJ-E/B替换指南对照表（无需修改F3SJ-A的安装孔即可使用）

若要查看可用于替换的支架，请参阅“可用于替换的支架”。

若要查看安装支架时的外形尺寸，请参阅第93页。

表中的数值与型号的□□□□对应，表示安全光幕的检测宽度（mm）。

F3SJ-A			替换用F3SJ-E/B	可用于替换的支架	
□□□□P(N)20	□□□□P(N)25	□□□□P(N)30	□□□□P(N)25	上/下支架 (F39-LJB1)	兼容支架 (F39-LJB4)
0245 0260 0275 0290	0260 0280	0245 0270 0295	0225	×	○
	0300			○	○
0305 0320 0335 0350 0365	0320 0340 0360	0320 0345 0370	0305	×	○
0380	0380			○	○
0395 0410 0425 0440 0455	0400 0420 0440	0395 0420 0445	0385	×	○
	0460			○	○
0470 0485 0500 0515 0530	0480 0500 0520	0470 0495 0520	0465	×	○
	0540			○	○
0545 0560 0575 0590 0605	0560 0580 0600	0545 0570 0595	0545	×	○
0620	0620	0620		○	○
0635 0650 0665 0680 0695	0640 0660 0680	0645 0670 0695	0625	×	○
	0700			○	○
0710 0725 0740 0755 0770	0720 0740 0760	0720 0745 0770	0705	×	○
	0780			○	○
0785 0800 0815 0830 0845	0800 0820 0840	0795 0820 0845	0785	×	○
0860	0860			○	○
0875 0890 0905 0920 0935	0880 0900 0920	0870 0895 0920	0865	×	○
	0940			○	○
0950 0965 0980 0995 01010	0960 0980 01000	0945 0970 0995	0945	×	○
	1020	1020		○	○
1025 1040 1055 1070 1085 1100	1040 1060 1080	1045 1070 1095	1025	×	○
	1100			○	○
1115 1130 1145 1160 1175	1120 1140 1160	1120 1145 1170	1105	×	○

F3SJ-A

F3SJ-A			替换用F3SJ-B	可用于替换的支架	
□□□□P(N)20	□□□□P(N)25	□□□□P(N)30	□□□□P(N)25	上/下支架 (F39-LJB1)	兼容支架 (F39-LJB4)
	1180		1185	○	○
1190 1205 1220 1235 1250	1200 1220 1240	1195 1220 1245		×	○
	1260			○	○
1265 1280 1295 1310 1325	1280 1300 1320	1270 1295 1320		×	○
1340	1340			○	○
1355 1370 1385 1400 1415	1360 1380 1400	1345 1370 1395	1345	×	○
	1420	1420		○	○
1430 1445 1460 1475 1490	1440 1460 1480	1445 1470 1495		×	○
	1500			○	○
1505 1520 1535 1550 1565	1520 1540 1560	1520 1545 1570		×	○
1580	1580		1585	○	○
1595 1610 1625 1640 1655	1600 1620 1640	1595 1620 1645		×	○
	1660			○	○
1670 1685 1700 1715 1730	1680 1700 1720	1670 1695 1720		×	○
	1740			○	○
1745 1760 1775 1790 1805	1760 1780 1800	1745 1770 1795	1745	×	○
1820	1820	1820		○	○
1835 1850 1865 1880 1895	1840 1860 1880	1845 1870 1895		×	○
	1900			○	○
1910 1925 1940 1955 1970	1920 1940 1960	1920 1945 1970		×	○
	1980		1985	○	○
1985 2000 2015 2030 2045	2000 2020 2040	1995 2020 2045		×	○
2060	2060			○	○
2075 2090 2105 2120 2135	2080 2100 2120	2070 2095 2120		×	○

注1. 检测宽度和最小检测物体因具体的替换产品而异。使用前请确认所使用设备的安全性设计。
2. F3SJ-E的检测宽度为1,105mm以下。仅F3SJ-B可用作检测宽度为1,185mm以上的替换产品。

因替换导致的尺寸变化

(1) 通过背面安装进行替换

	F3SJ-A (使用标准支架)	F3SJ-E/B (使用上/下支架)	F3SJ-E/B (使用兼容支架)
安装壁表面到光学表面的尺寸 (mm)	26	43	43
含支架的总长度 (mm)	检测宽度+74	检测宽度+69	检测宽度+159

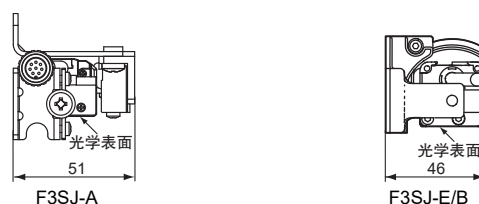
安装壁表面到光学表面的尺寸图



(2) 通过侧面安装进行替换

	F3SJ-A (使用标准支架)	F3SJ-E/B (使用上/下支架)	F3SJ-E/B (使用兼容支架)
从安装壁表面伸出的尺寸 (mm)	51	46	46
含支架的总长度 (mm)	检测宽度+74	检测宽度+69	检测宽度+159

从安装壁表面伸出的尺寸图



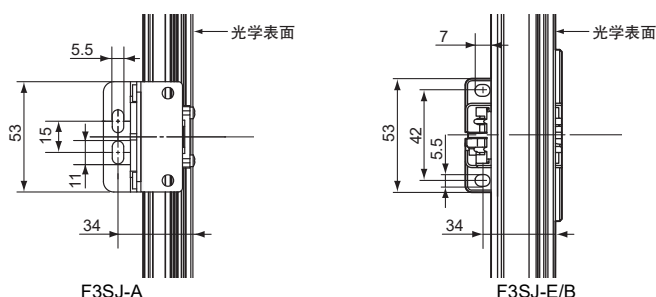
使用中间支架进行替换

对于背面安装，由于F3SJ-A和F3SJ-E/B的安装孔距兼容，因此无需修改即可使用；对于侧面安装，由于安装孔距不同，需要重新开孔。

使用中间支架进行侧面安装时的安装孔距

	F3SJ-A (使用自由位置安装支架)	F3SJ-E/B (使用中间支架)
安装孔距 (mm)	15	42

使用中间支架进行侧面安装时的安装孔距图

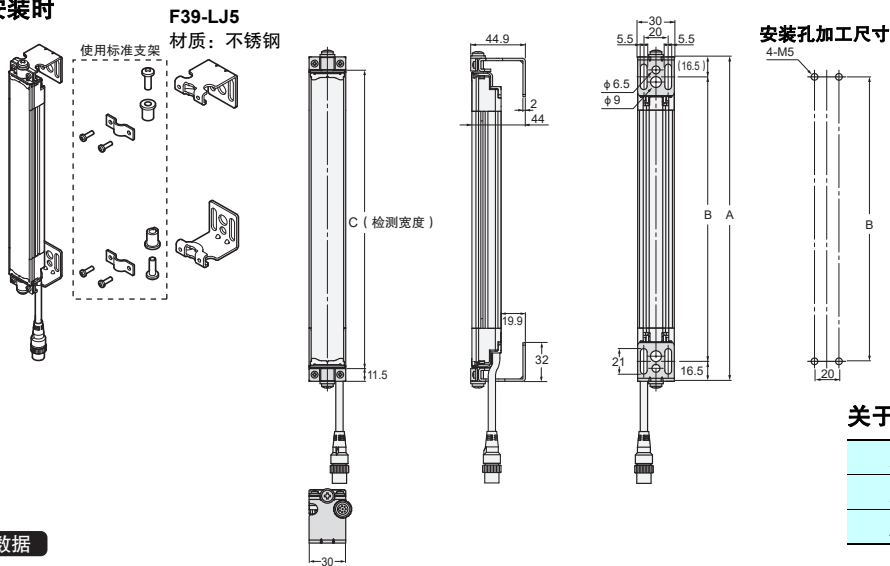


因替换导致的尺寸变化

	F3SJ-A (使用自由位置安装支架)	F3SJ-E/B (使用中间支架)
安装壁表面到光学表面的尺寸 (mm)	26	43

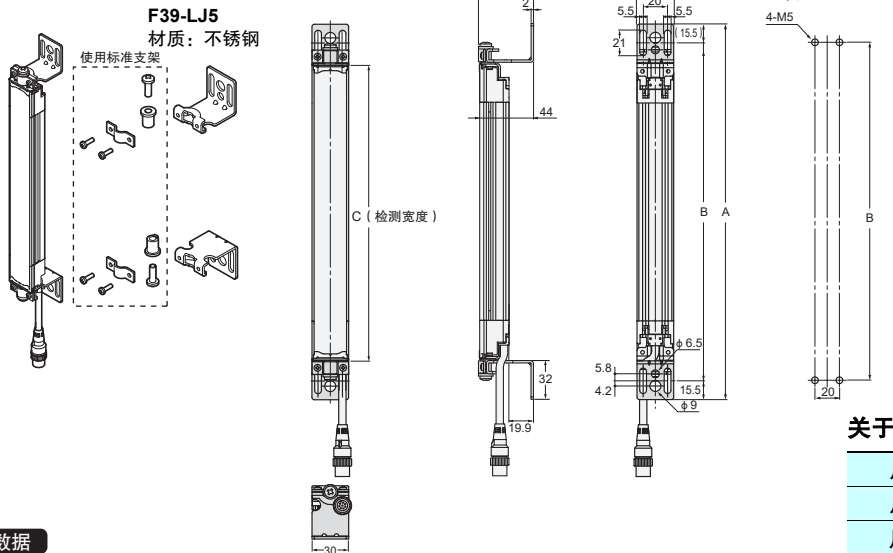
F3SJ-A

使用短型F3SN替换用安装支架 (F39-LJ5) 时 向内安装时



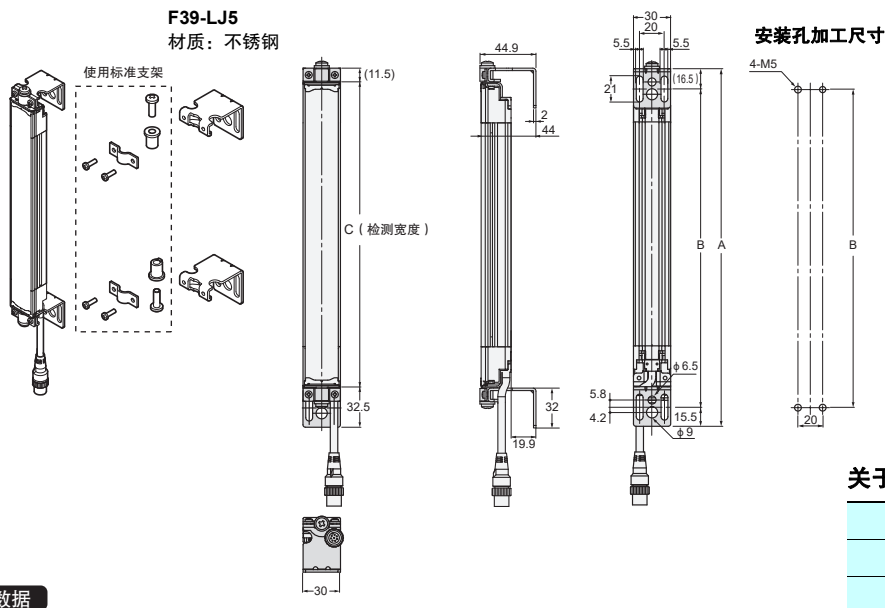
CAD数据

外向安装时



CAD数据

内向+外向安装时



CAD数据

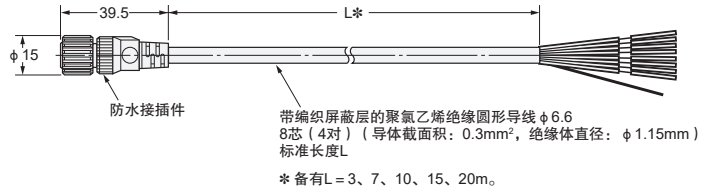
附件

单侧接插件导线

F39-JD3A (L = 3m)
F39-JD7A (L = 7m)
F39-JD10A (L = 10m)

导线颜色: 投光器为灰色
受光器为黑色

F39-JD15A (L = 15m)
F39-JD20A (L = 20m)

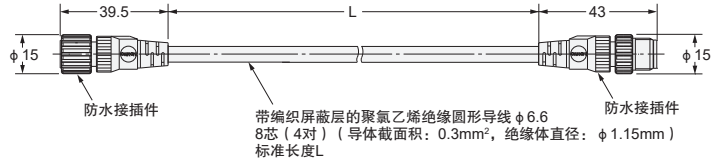


双侧接插件导线

F39-JDR5B (L = 0.5m)
F39-JD1B (L = 1m)
F39-JD3B (L = 3m)
F39-JD5B (L = 5m)

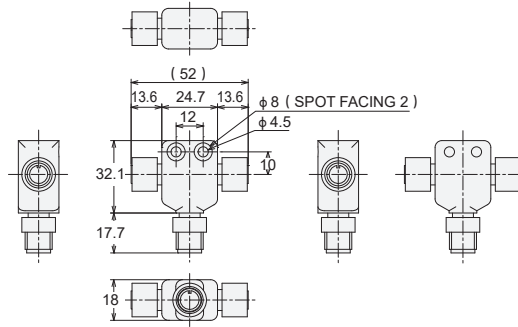
导线颜色: 投光器为灰色
受光器为黑色

F39-JD7B (L = 7m)
F39-JD10B (L = 10m)
F39-JD15B (L = 15m)
F39-JD20B (L = 20m)



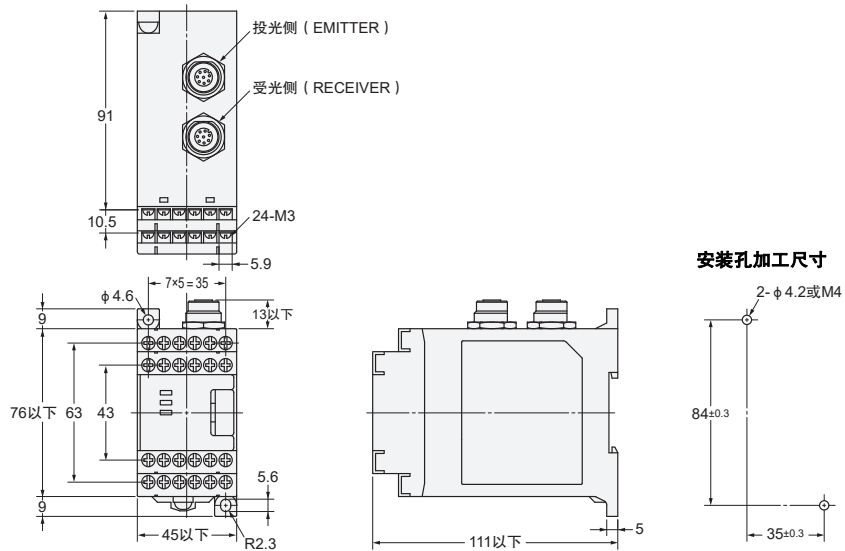
省配线接插件

F39-CN5



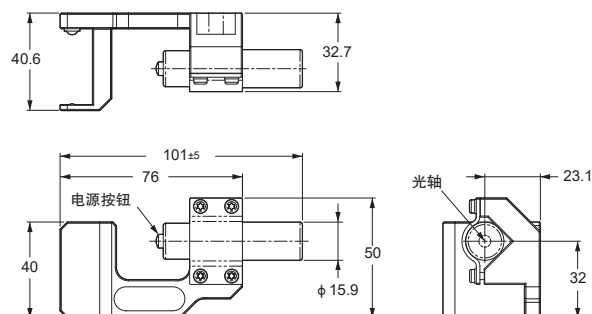
控制单元

F3SP-B1P



激光校准器

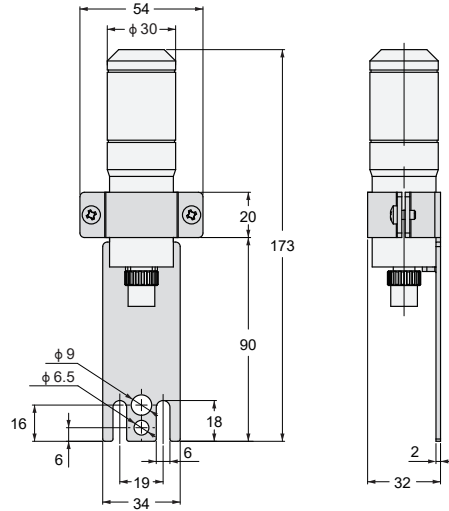
F39-PTJ



F3SJ-A

大型指示灯套件

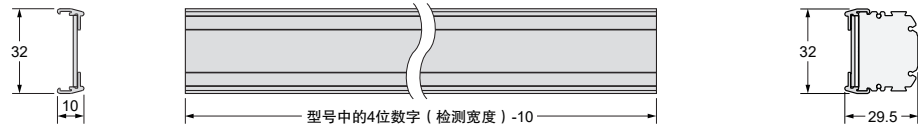
F39-A01□-PAC



安装支架材质: 不锈钢

防溅保护罩

F39-HJ□□□□

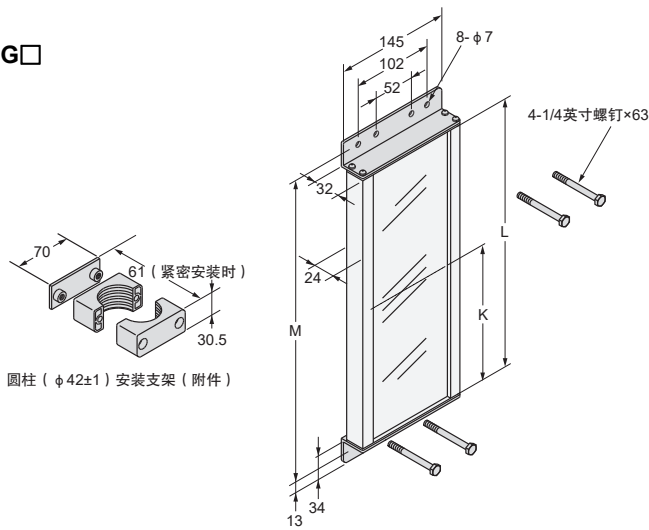


安装尺寸

材质: 透明区域: PC
不透明区域: ABS

反射镜

F39-MLG□



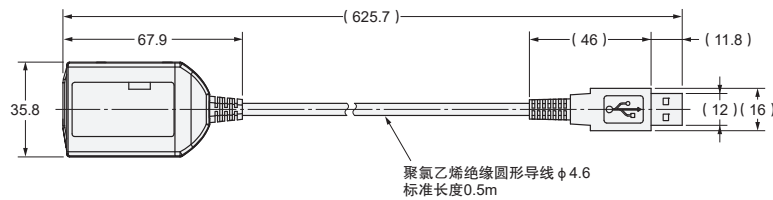
圆柱 (φ42±1) 安装支架 (附件)

型号	L (mm)	M (mm)	K (mm)
F39-MLG0406	445	487	-
F39-MLG0610	648	690	-
F39-MLG0711	749	792	-
F39-MLG0914	953	995	-
F39-MLG1067	1,105	1,148	-
F39-MLG1219	1,257	1,300	-
F39-MLG1422*	1,499	1,541	749
F39-MLG1626*	1,702	1,744	851
F39-MLG1830*	1,905	1,948	952
F39-MLG2134*	2,210	2,252	1,054

*2018年5月生产的产品, 反射镜由2片组成。
尺寸K表示反射镜的接缝。

F3SJ用PC工具

F39-GWUM

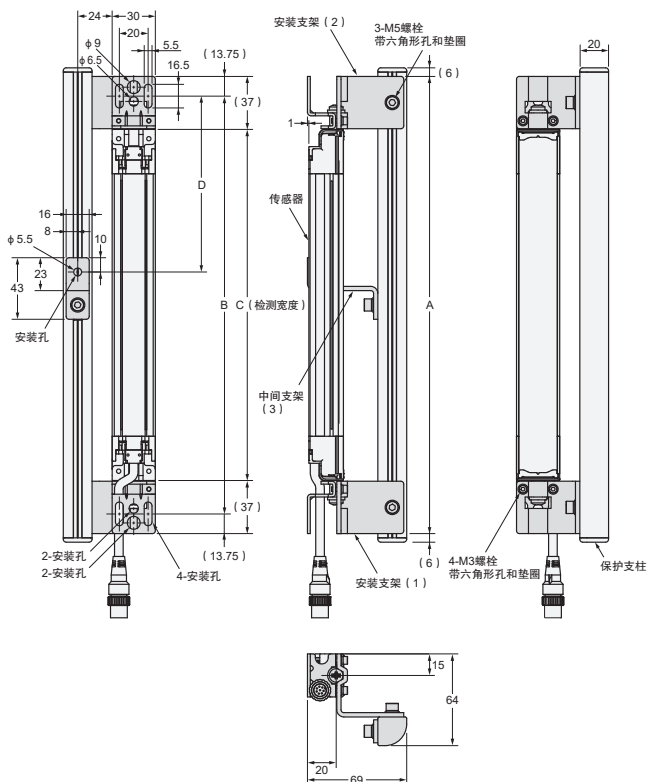


聚氯乙烯绝缘圆形导线 φ4.6
标准长度0.5m

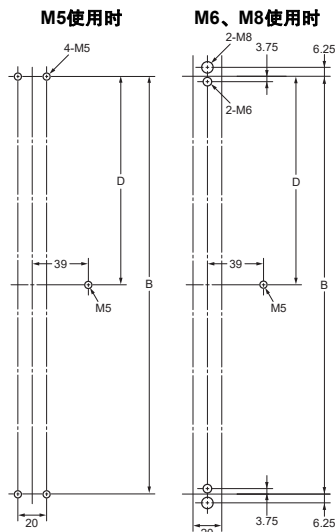
保护杆

F39-PJ□□□□-S

背面安装时



安装孔加工尺寸

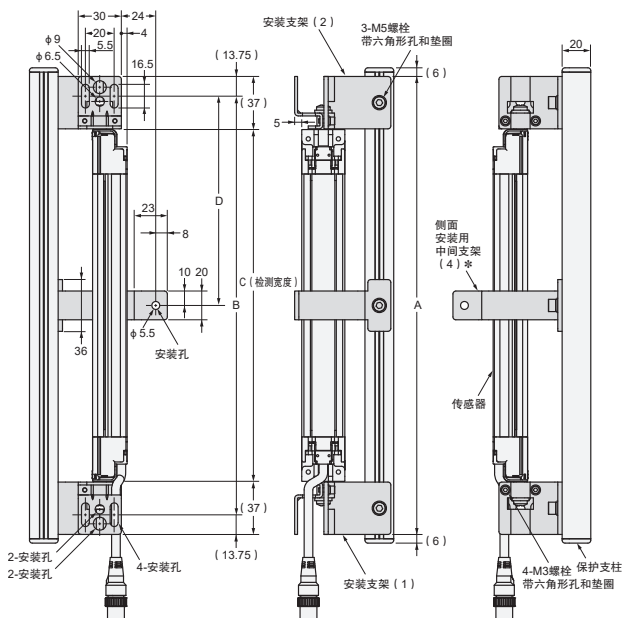


尺寸C (检测宽度) : 型号中的4位数字
 尺寸A = C + 74
 尺寸B = C + 46.5

检测宽度	中间支架 (3) 数	尺寸D
0245 ~ 0995	0	—
1001 ~ 2000	1	B/2
2009 ~ 2500	2	B/3

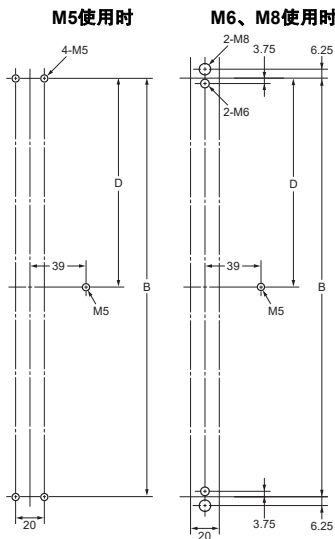
注. D 为不与安全光幕本体的中间支架发生干扰的尺寸, 供用户参考。

侧面安装时



*不附带侧面安装用中间支架 (4) (F39-PJ-MS)。

安装孔加工尺寸



尺寸C (检测宽度) : 型号中的4位数字
 尺寸A = C + 74
 尺寸B = C + 46.5

检测宽度	侧面安装用中间支架 (4) 数	尺寸D
0245 ~ 0995	0	—
1001 ~ 2000	1	B/2
2009 ~ 2500	2	B/3

注. D 为不与安全光幕本体的中间支架发生干扰的尺寸, 供用户参考。

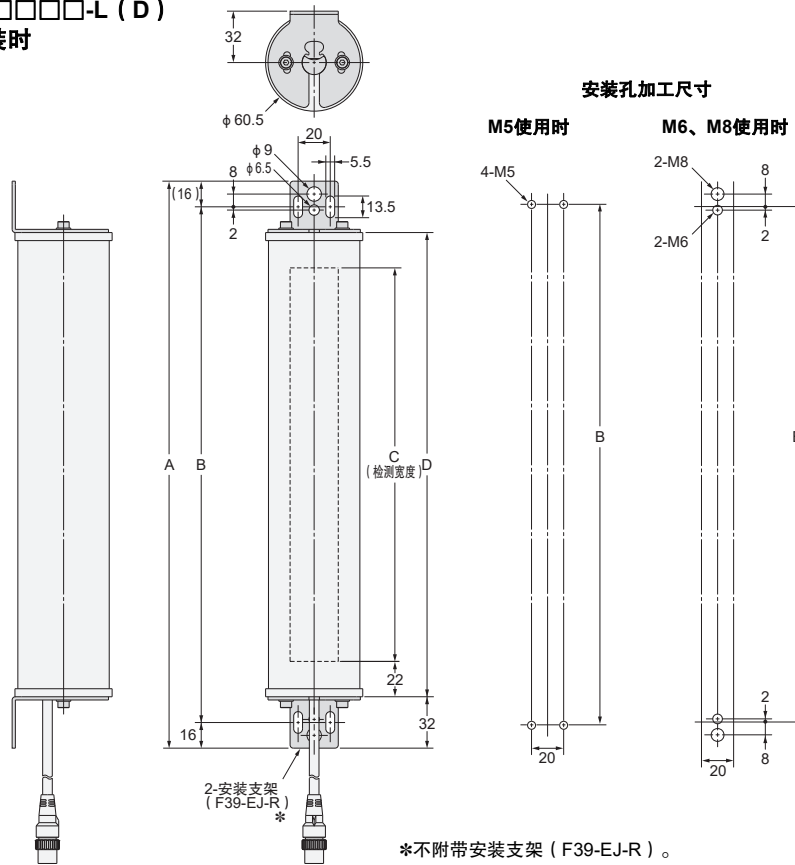


F3SJ-A

耐环境外壳

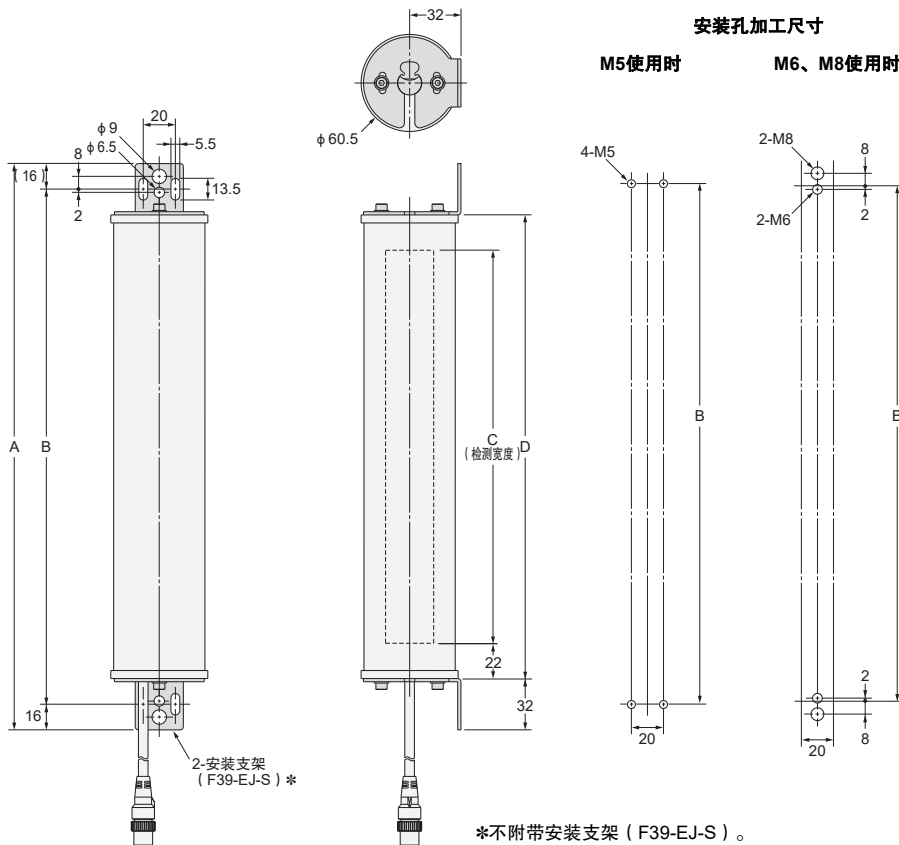
F39-EJ□□□□-L (D) 背面安装时

CAD数据



侧面安装时

CAD数据



功能一览表

F3SJ上可使用的功能如下所示。详情请参阅《F3SJ用户手册》。有关手册编号，请查询样本后的“相关手册”。

○：可以使用

×：不可使用

基本功能

功能	F3SJ-E (简易型)	F3SJ-B (基本型)	F3SJ-A (高性能型)
自诊断功能	○	○	○
外部诊断功能	○	○	○
外部设备监控功能	×	○*1	○
连锁功能	×	○*1	○
辅助输出功能	×	○	○
屏蔽功能*2	×	○	○

*1. 屏蔽时不可使用。

*2. F3SJ-A的屏蔽时间可通过设定工具进行更改。F3SJ-B则无法更改。

量身定制的功能

超控功能	×	○	○
局部屏蔽功能	×	×	○
位置检测屏蔽功能	×	×	○
固定消隐功能	×	×	○
浮动消隐功能	×	×	○
警告区功能	×	×	○
设定工具的使用方法	×	×	○

与配线/安装相关的功能

串联连接功能	×	○	○
盲区少 (单套连接)	○	○	○
盲区少 (串联连接)	×	×	○
整体响应时间 (15ms) *3	○	○	×
简易配线	○	×	×
接插件导线	×	○	○
快速安装	○	○	×
用于光轴调整的上端/下端指示灯	○	○	×
激光校准器	○	○	○

*3. 便于计算安全距离。

指示灯相关功能

外部指示灯输出	×	○*4	○*5
屏蔽错误指示灯	×	○	○

注. 带-01TS/-02TS后缀的型号与带-TS后缀的型号的规格有所不同。

详情请参阅额定规格/性能。

*4. 外部指示灯可与F3SJ-B的辅助输出相连。

*5. 外部指示灯可与F3SJ-A的辅助输出1/2、外部指示灯1/2相连。

自诊断功能

在电源接通时执行自诊断以检查错误。此外，在运行过程中还会定时执行自诊断（在响应时间内）。

外部诊断功能

此功能使用外部信号停止投光。可用于验证F3SJ中断时安全系统是否正确停止。

外部设备监控功能

此功能用于检测控制设备危险部位的外部继电器（或接触器）的误动作。可检测接点熔接等误动作。

此功能持续监控是否有规定的电压施加到受光器的外部设备监控输入线路上，并且在发生异常时系统进入互锁状态。300ms以上的继电器动作延迟判断为异常。

例如，如果控制输出ON→OFF后，b接点未在300ms以内闭合，且未对外部设备监控线路施加规定的电压，则判断此情形为异常且系统进入互锁状态。为正确使用此功能，请使用带有强制导向接点机构的安全继电器和接触器。

联锁功能

当电源接通时或遮光时，将控制输出转为OFF，并保持此状态直到施加复位输入为止。此状态称为“联锁”。

有两种方法可用于复位联锁，自动复位（将遮挡物体移开后自动控制输出转为ON）与手动复位（将遮挡物体移开后使控制输出保持为OFF直到施加复位信号为止）。

自动复位

将遮挡物体从检测区域移开后，控制输出自动转为ON。当人员无法进入检测区域和设备危险部位之间的区域或继电器单元侧进入联锁状态时，采用自动复位法。

手动复位

当检测区域内不存在遮挡物体的情况下输入复位信号，使控制输出转为ON。此功能可在确认安全性后，通过复位开关使设备手动复位，从而防止设备意外启动。

辅助输出功能

此功能用于监控F3SJ的状态。辅助输出可连接至可编程控制器。

屏蔽功能

屏蔽功能可使F3SJ的安全功能暂时无效化，即使在遮光状态下也可保持控制输出为ON。

使用此功能，可在AGV通道安装安全光幕，兼顾安全性与生产效率。

超控功能

超控功能在不满足屏蔽启动条件时使控制输出转为ON。如果工件在搬运过程中停住并导致屏蔽错误，则无法恢复到正常状态，除非将工件从检测区域移开。此时，使用超控功能将工件移出检测区域。

局部屏蔽功能

局部屏蔽功能可确保安全性，而无需在工件通过光轴时启用屏蔽。

位置检测屏蔽功能

当设备或机器人处于安全位置时采用限位开关或其它措施，启用屏蔽功能。

固定消隐功能

此功能可使F3SJ中的特定光轴无效。即使在机械设备的部分位于检测范围内时，也可使控制输出保持为ON。

浮动消隐功能

此功能可增大F3SJ的最小检测物体的直径，从而提升其检测能力，并在检测到多个物体时使控制输出为OFF。如果在检测区域内存在一个固定宽度的非检测对象的移动物体，可使用此功能。

警告区功能

将检测区域划分为检测区和警告区，当有物体进入警告区时，指示灯或蜂鸣器发出警告，而无需停止设备。

设定工具

可购买下列设定工具（另售附件），在F3SJ-A上用于更改多种功能设定或确认设定状态。

- 设定控制台F39-MC21
- F3SJ用PC工具F39-GWUM

串联连接功能

最多可串联连接3套F3SJ-B或4套F3SJ-A。串联连接可使多套安全光幕作为一套安全光幕使用，只需要将一套光幕与控制器进行配线，从而达到抗干扰。

注意事项

下述说明仅为安全传感器的选型指南，若要正确使用本产品，务必阅读本产品附带的使用说明书。

法规和标准

1. 单套F3SJ不能获得日本工业安全与健康法第44-2章所述的“型式试验”，必须将其应用到系统。
因此，当根据上述法律第42章中的规定，在日本将F3SJ用作“压床和剪床安全系统”时，此系统必须获得认证。
 2. F3SJ是一种电敏防护设备（ESPE: Electro-Sensitive Protective Equipment），符合欧盟（EU）机械指令附录V第二条的规定。
 3. F3SJ-E/B符合下述法规标准：
 - (1) EC法规
机械指令 Directive 2006/42/EC
EMC指令 Directive 2014/30/EU
 - (2) 欧洲标准
EN61496-1（4类ESPE）、
EN61496-2（4类AOPD）、
EN61508-1~-3（SIL3）、
EN61000-6-4、
EN ISO13849-1:2015（PLe/安全等级4级）
 - (3) 国际标准
IEC61496-1（4类ESPE）、
IEC61496-2（4类AOPD）、
IEC61508-1~-3（SIL3）、
ISO13849-1:2015（PLe/安全等级4级）
 - (4) JIS标准
JIS B 9704-1（4类ESPE）、
JIS B 9704-2（4类AOPD）
 - (5) 北美标准
UL61496-1（4类ESPE）、
UL61496-2（4类AOPD）、
UL508、UL1998、CAN/CSA C22.2 No.14、
CAN/CSA C22.2 No.0.8
 4. F3SJ-A符合下述法规标准：
 - (1) EC法规
机械指令 Directive 2006/42/EC
EMC指令 Directive 2014/30/EU
 - (2) 欧洲标准
EN61496-1（4类ESPE）、
EN61496-2（4类AOPD）、
EN61508-1~-3（SIL3）
EN ISO 13849-1:2015（PLe/安全等级4级）
 - (3) 国际标准
IEC61496-1（4类ESPE）、
IEC61496-2（4类AOPD）、
IEC61508-1~-3（SIL3）
ISO 13849-1:2015（PLe/安全等级4级）
 - (4) JIS标准
JIS B 9704-1（4类ESPE）、
JIS B 9704-2（4类AOPD）
 - (5) 北美标准
UL61496-1（4类ESPE）、
UL61496-2（4类AOPD）、
UL508、UL1998、CAN/CSA C22.2 No.14、
CAN/CSA C22.2 No.0.8
5. F3SJ获得欧盟认证机构之一TÜV SÜD Product Service GmbH的下列认证：
 - 基于机械指令的EC型式试验
4类 ESPE（EN61496-1）、
4类 AOPD（EN61496-2）
 6. F3SJ已从第三方评估机构UL获得美国和加拿大安全标准的UL listing认证。
 - 4类ESPE（UL61496-1）、
4类AOPD（UL61496-2）
 7. F3SJ 按照下列标准设计。为确保最终系统满足下述标准和法规的要求，用户必须遵照所有其它相关标准、法律和法规设计并使用本产品。如有疑问，请垂询专业机构，例如在设备使用地负责制订和强制实施机械安全法规的机构。
 - 欧洲标准 EN415-4、EN692、EN693
 - 美国职业安全与健康标准 OSHA 29 CFR 1910.212
 - 美国职业安全与健康标准 OSHA 29 CFR 1910.217
 - 美国国家标准 ANSI B11.1~B11.19
 - 美国国家标准 ANSI/RIA 15.06
 - 加拿大标准协会 CSA Z142、Z432、Z434
 - SEMI标准 SEMI S2
 - 厚生劳动省“机械的总括性安全标准的指南”
 8. F3SJ 已获得韩国职业安全卫生署（KOSHA）的S-mark认证。
（仅限S-mark适用机型（F3SJ-E□□□□P25-S/
F3SJ-B□□□□P25-S/F3SJ-A□□□□P□□-S）。）





F3SJ-E/F3SJ-B/F3SJ-A

安全注意事项


● 安全信息的标识及其含义

为了确保安全使用F3SJ，本说明书以下列标识和符号表示注意事项。以下所示注意事项是安全相关的重要内容。请务必遵守。标识和符号的含义如下。

 警告	操作不当时可能导致操作人员轻度、中度受伤，严重时可能致重伤或死亡。此外还有可能引发重大财产损失。
---	--

 注意	如果未正确使用，可能造成轻伤或中度伤害，或造成物质损失。
---	------------------------------

● 图号的含义

	禁止 表示一般的禁止事项。
---	-------------------------

● 警告标识

F3SJ-E 适用于F3SJ-E型号的说明。

F3SJ-B 适用于F3SJ-B型号的说明。

F3SJ-A 适用于F3SJ-A型号的说明。

关于用户

 警告
--

F3SJ-E F3SJ-B F3SJ-A

必须由接受过相应培训的合格技术人员将F3SJ安装、设定与集成到机械控制系统中。

设定不正确可能会导致无法检测到人体，从而造成严重的人身伤害。

F3SJ-A

当使用设定工具（F39-GWUM或F39-MC21）更改参数时，必须由系统的负责人进行更改并管理更改内容。意外或错误更改参数可能会导致无法检测到人体，从而造成严重的人身伤害。

关于安装设备

 警告

F3SJ-E F3SJ-B F3SJ-A

请勿将本产品用于无法通过电气控制停机的设备。例如，请勿将其用于使用全转式离合器的冲床。否则，在人员进入危险部位之前设备可能会不停止，从而导致严重的人身伤害。

F3SJ-B F3SJ-A

请勿将辅助输出或外部指示灯输出用于安全用途。当F3SJ发生故障时无法检测到人体，从而导致严重的人身伤害。

关于安装

 警告

F3SJ-E F3SJ-B F3SJ-A

请务必在安装之后对F3SJ的操作进行测试，保持设备不运行的状态，直至测试完成为止。

非计划中的设定可能会导致无法检测到人体，从而造成严重的人身伤害。

F3SJ-E F3SJ-B F3SJ-A

请务必将F3SJ安装在距离设备危险部位的安全距离处。否则，在人员进入危险部位之前设备可能会不停止，从而导致严重的人身伤害。

F3SJ-E F3SJ-B F3SJ-A

请安装保护结构，使人体必须穿过安全光幕的检测区域才可到达设备的危险部位。安装安全光幕时，应使人体在设备的危险部位作业时始终处于检测范围内。如果人体进入设备的危险部位并脱离F3SJ的检测区域，请为系统配置用于防止设备重启的联锁功能。否则，可能会导致无法检测到人体，从而造成严重的人身伤害。

F3SJ-B F3SJ-A

请安装联锁复位开关，即可清晰看见整个危险区域，在危险区域内又无法操作的位置。

F3SJ-E F3SJ-B F3SJ-A

F3SJ无法保护人体免受来自危险区域抛射物体的伤害。请安装防护盖板或围栏。

F3SJ-A

通过固定消隐功能禁止对某个区域的检测时，请在整个区域安装保护结构，用于防止人员穿过区域到达设备的危险部位。否则，可能会导致无法检测到人体，从而造成严重的人身伤害。

F3SJ-A

设定固定消隐功能后，请务必确认在要求检测的整个区域内均可检测到测试棒。否则，可能会导致无法检测到人体，从而造成严重的人身伤害。

F3SJ-A

使用固定消隐功能或浮动消隐功能时，最小检测物体直径将变大。计算安全距离时，请使用适用于固定消隐功能或浮动消隐功能的最小检测物体直径。否则，在人员进入危险部位之前设备可能会不停止，从而导致严重的人身伤害。

F3SJ-B F3SJ-A

屏蔽功能和超控功能使设备的安全功能无效。前述功能起作用时，必须采取其它的安全措施以确保安全。

F3SJ-B F3SJ-A

安装屏蔽传感器时，必须使之区分允许通过检测区域的物体和人体。如果因检测到人体而激活屏蔽功能，可能会导致严重的人身伤害。

F3SJ-B F3SJ-A

必须将显示屏蔽功能和超控功能状态的指示灯（外部指示灯）安装在人员从所有操作位置均可清楚看到的位置。

F3SJ-A

必须由接受过相应培训的合格人员根据具体应用准确设定屏蔽时间。如果将屏蔽时间限值设定为无穷大，则进行设定的人员必须担负责任。

F3SJ-B F3SJ-A

请对屏蔽输入使用两个独立的输入设备。

F3SJ-B F3SJ-A

安装F3SJ、屏蔽传感器或保护壁时，应使人员在屏蔽功能有效的情况下无法进入危险区域并设定屏蔽时间。

F3SJ-B F3SJ-A

请安装用于启用超控功能的开关，即可清晰看见整个危险区域，在危险区域内又无法操作的位置。在启用超控功能之前，请确保危险区域内无人。

F3SJ-E F3SJ-B F3SJ-A

安装F3SJ时，应使其不会受到反光表面的影响。否则，可能会妨碍检测，从而造成严重的人身伤害。

F3SJ-E F3SJ-B F3SJ-A

使用1套以上的F3SJ时，请将其以不会相互干扰的方式进行安装，例如串联连接或使用遮光板。

F3SJ-E F3SJ-B F3SJ-A

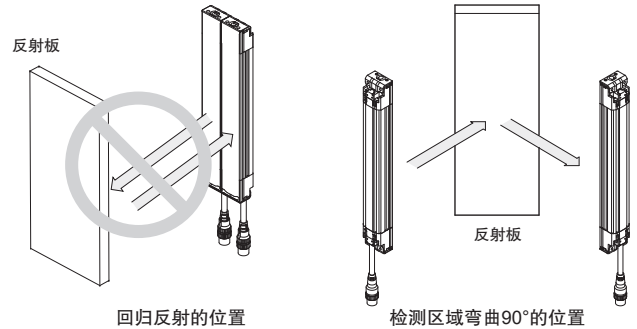
请确保已切实安装本体并连接导线和接插件。

F3SJ-E F3SJ-B F3SJ-A

拆下保护盖的情况下，请确保无水、油或灰尘等异物进入F3SJ内部或接插件。

F3SJ-E F3SJ-B F3SJ-A

请勿以回归反射型的配置方式使用反射镜。否则可能会妨碍检测。通过反射镜可使检测区域弯曲90°。



F3SJ-E F3SJ-B F3SJ-A

请按照《用户手册》中的说明，对所有已连接的F3SJ执行检查。

关于配线

警告

F3SJ-E F3SJ-B F3SJ-A

〈对于PNP输出型〉

请在输出与0V线路之间连接负载。

〈对于NPN输出型〉

请在输出与+24V线路之间连接负载。如果连接+24V与0V，则会造成危险，因为此时工作模式反转为“遮光时ON”。

F3SJ-E F3SJ-B F3SJ-A

〈对于PNP输出型〉

请勿将输出线短接至+24V线路。否则，输出将始终为ON。此外，将电源的0V接地时，应使输出不会因输出线路接地而为ON。

〈对于NPN输出型〉

请勿将输出线短接至0V线路。否则，输出将始终为ON。此外，将电源的+24V接地时，应使输出不会因输出线路接地而为ON。

F3SJ-E F3SJ-B F3SJ-A

请采用满足所需安全等级的适当数量的控制输出配置系统。

F3SJ-E F3SJ-B F3SJ-A

请勿将F3SJ的任何线路连接到电压超过DC24V+20%的直流电源。此外，请勿连接到交流电源。否则可能会导致触电。

F3SJ-E/F3SJ-B/F3SJ-A

F3SJ-E F3SJ-B F3SJ-A

若要使F3SJ符合IEC 61496-1和UL 508，直流电源单元必须满足下述条件：

- 必须在额定电源电压范围内（DC24V±20%）。
- 若将其连接到多台设备，必须能承受总的额定电流。
- 必须符合EMC指令（工业环境）。
- 在一次电路和二次电路之间必须使用双重绝缘或增强绝缘。
- 自动恢复过电流保护特性（反转L下降）。
- 输出保持时间必须达20ms以上。
- 必须满足2类电路的输出特性要求或者由UL 508所定义的电压电流限制。
- 必须符合EMC指令以及F3SJ使用地的所属国家或地区的法律和法规。（例如：在欧盟国家，电源必须符合EMC低压指令）

F3SJ-E F3SJ-B F3SJ-A

必须对所有输入和输出线路应用针对危险电压的双重绝缘或加强绝缘。否则可能会导致触电。

F3SJ-E F3SJ-B F3SJ-A

将导线延长保持在额定长度范围内。导线过长可能会影响安全功能正常工作，十分危险。

F3SJ-E F3SJ-B F3SJ-A

请务必在电源OFF的状态下执行配线。

其它 F3SJ-E F3SJ-B F3SJ-A

警告

若要以PSDI模式（通过传感器再启动循环作业）使用F3SJ，必须在F3SJ和设备之间配置适合的控制电路。
有关PSDI的详情，请参阅OSHA1910.217、IEC 61496-1和其它相关的标准与法规。

请勿试图拆解、修理或改造本产品。否则可能会导致安全功能停止。

请勿在存在易燃或易爆气体的环境中使用F3SJ。否则可能会导致爆炸。

请对F3SJ执行每日一次检查和每6个月一次的检查。否则，系统可能无法正常工作，从而导致严重的人身伤害。

请勿在F3SJ附近使用手机或无线电收发器。

注：对于使用F3SJ-B□□□□P25-01TS的用户，可用的功能包括外部诊断、互锁复位、辅助输出以及串联连接。

● 安装条件

检测区域和入侵路径 F3SJ-E F3SJ-B F3SJ-A

警告

请安装保护结构，使得必须穿过安全光幕的检测区域才可到达设备的危险部位。安装安全光幕时，应使人体在设备的危险部位作业时始终处于检测范围内。

如果人体进入设备的危险部位并脱离F3SJ的检测区域，请为系统配置用于防止设备重启的联锁功能。否则，可能会导致无法检测到人体，从而造成严重的人身伤害。

请安装联锁复位开关，即可清晰看见整个危险区域，在危险区域内又无法操作的位置。

F3SJ无法保护人体免受来自危险区域抛射物体的伤害。请安装防护盖板或围栏。

正确位置

只有穿过安全光幕的检测区域才可达到设备危险部位



工作时位于安全光幕的检测区域内

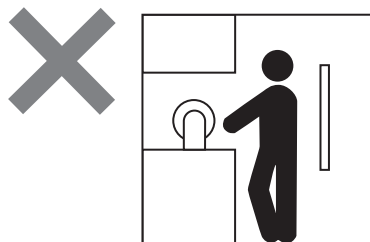


错误安装

不穿过安全光幕的检测区域即可达到设备危险部位

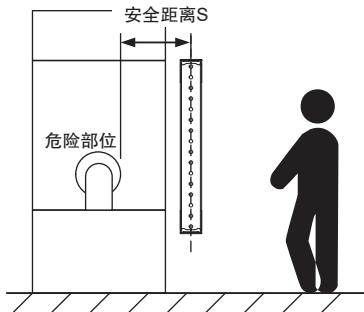


人体位于安全光幕的检测区域和设备危险部位之间



安全距离 F3SJ-E F3SJ-B F3SJ-A

安全距离是必须在F3SJ和设备的危险部位之间设定的距离，是人体或物体到达危险部位之前必须停止的最短距离。安全距离因各个国家或地区的标准与各个设备的规格而异。此外，如果入侵方向与F3SJ的检测区域不垂直，则安全距离的计算方法也不同。请务必参阅相关标准。



警告

请务必在F3SJ和设备的危险部位之间留出安全距离（S）。否则，在人员进入危险部位之前设备可能会不停止，从而导致严重的人身伤害。

注. 设备的响应时间是从设备接收到停止信号到设备的危险部位停止的时间。请在实际系统上测量响应时间。此外，请定期检查设备的响应时间是否发生变化。

●根据国际标准ISO13855（欧洲标准EN ISO 13855）计算安全距离的方法（参考）

如果人体从垂直方向入侵F3SJ的检测区域

$$S = K \times T + C \dots\dots\dots \text{公式 (1)}$$

- S: 安全距离
- K: 检测区域的入侵速度
- T: 设备与F3SJ的总响应时间
- C: 根据F3SJ的最小检测物体直径计算得出的额外距离

〈最小检测物体直径为40mm以下的系统〉

在公式（1）中使用 $K = 2,000\text{mm/s}$ 、 $C = 8 \times (d - 14\text{mm})$ 进行计算。

$$S = 2,000\text{mm/s} \times (T_m + T_s) + 8 \times (d - 14\text{mm})$$

- S = 安全距离 (mm)
- T_m = 设备的响应时间 (s)
- T_s = F3SJ的ON→OFF响应时间 (s)
- d = F3SJ的最小检测物体直径 (mm)

[计算示例]

$T_m = 0.05\text{s}$ 、 $T_s = 0.01\text{s}$ 、 $d = 14\text{mm}$ 时:

$$S = 2,000\text{mm/s} \times (0.05\text{s} + 0.01\text{s}) + 8 \times (14\text{mm} - 14\text{mm}) = 120\text{mm} \dots\dots \text{公式 (2)}$$

如果结果小于100mm，请使用 $S = 100\text{mm}$ 。

如果结果大于500mm，请使用下述公式，公式中

$K = 1,600\text{mm/s}$ 。

$$S = 1,600\text{mm/s} \times (T_m + T_s) + 8 \times (d - 14\text{mm}) \dots\dots \text{公式 (3)}$$

如果公式（3）的结果小于500mm，请使用 $S = 500\text{mm}$ 。

〈最小检测物体直径为40mm以上的系统〉

在公式（1）中使用 $K = 1,600\text{mm/s}$ 、 $C = 850\text{mm}$ 进行计算。

$$S = 1,600\text{mm/s} \times (T_m + T_s) + 850 \dots\dots \text{公式 (4)}$$

- S = 安全距离 (mm)
- T_m = 设备的响应时间 (s)
- T_s = F3SJ的ON→OFF响应时间 (s)

[计算示例]

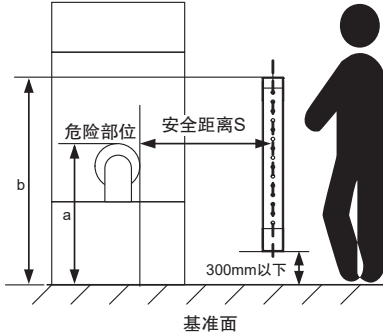
$T_m = 0.05\text{s}$ 、 $T_s = 0.01\text{s}$ 时:

$$S = 1,600\text{mm/s} \times (0.05\text{s} + 0.01\text{s}) + 850\text{mm} = 946\text{mm}$$

F3SJ-E/F3SJ-B/F3SJ-A

如果绕过检测区域上方接近危险部位

如果无法防止绕过垂直安装的F3SJ的检测区域上方接近设备的危险部位，必须确定F3SJ的高度与安全距离S。比较由右侧公式计算的安全距离S和入侵方向与检测区域正交时计算的安全距离S，务必使用较大值用作安全距离S。



注. 如果检测区域下端距离基准面超过300mm，将无法提供足够的保护以防止从检测区域的下方入侵。

基于下表根据设备危险部位的高度a和检测区域上端的高度b确定Cro。

设备危险部位的高度a	检测区域上端的高度b											
	900	1000	1100	1200	1300	1400	1600	1800	2000	2200	2400	2600
	入侵距离Cro											
2600	0	0	0	0	0	0	0	0	0	0	0	0
2500	400	400	350	300	300	300	300	300	250	150	100	0
2400	550	550	550	500	450	450	400	400	300	250	100	0
2200	800	750	750	700	650	650	600	550	400	250	0	0
2000	950	950	850	850	800	750	700	550	400	0	0	0
1800	1100	1100	950	950	850	800	750	550	0	0	0	0
1600	1150	1150	1100	1000	900	850	750	450	0	0	0	0
1400	1200	1200	1100	1000	900	850	650	0	0	0	0	0
1200	1200	1200	1100	1000	850	800	0	0	0	0	0	0
1000	1200	1150	1050	950	750	700	0	0	0	0	0	0
800	1150	1050	950	800	500	450	0	0	0	0	0	0
600	1050	950	750	550	0	0	0	0	0	0	0	0
400	900	700	0	0	0	0	0	0	0	0	0	0
200	600	0	0	0	0	0	0	0	0	0	0	0
0	0	0	0	0	0	0	0	0	0	0	0	0

注1. 表内不包含检测区域上端的高度小于900mm的情况，因为无法提供足够的保护以防止绕过或跨过。
2. 不能插补表内的值。如果a, b或Cro处在上表的两个值之间，请使用较大值作为安全距离S。

[计算示例]

- T: $T_m + T_s$ (s)
- T_m : 设备的响应时间 (s)
- T_s : F3SJ的ON→OFF响应时间 (s)
- a: 设备危险部位的高度 (mm)
- b: 检测区域上端的高度 (mm)

$T_m = 0.05s$, $T_s = 0.01s$, $a = 1,400mm$,
 $b = 1,500mm$ 时:

由上表得出 $Cro = 850mm$ 。由于b处于1,400mm与1,600mm之间，请使用 $b = 1,400mm$ 得出Cro的较大值。

$$S = 2,000mm/s \times (0.05s + 0.01s) + 850mm = 970mm$$

由于970mm大于500mm，请使用 $K = 1,600mm/s$ 再进行计算。

$$S = 1,600mm/s \times (0.05s + 0.01s) + 850mm = 946mm$$

$$S = (K \times T) + Cro \dots \text{公式 (5)}$$

- S: 安全距离 (mm)
- K: 检测区域的入侵速度 (mm/s)
- T: 设备与F3SJ的总响应时间 (s)
- Cro: 入侵距离 (mm) 基于绕过检测区域上方人体可接近设备危险部位的距离

首先使用 $K = 2,000mm/s$ 、公式 (5) 进行计算。

如果结果小于100mm，请使用 $S = 100mm$ 。

如果结果大于500mm，请使用 $K = 1,600mm/s$ 再进行计算。如果结果小于500mm，请使用 $S = 500mm$ 。

如果人体从水平方向入侵F3SJ的检测区域

在公式 (1) 中使用 $K = 1,600\text{mm/s}$ 、 $C = (1200 - 0.4 \times H)$ 进行计算。

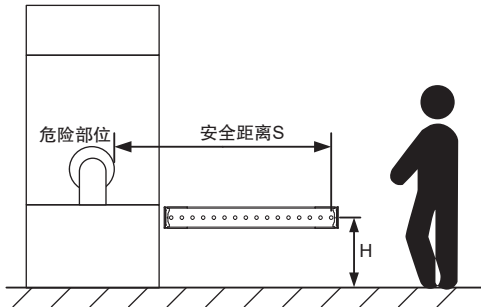
但是 C 不应小于 850mm 。

$$S = 1,600\text{mm/s} \times (T_m + T_s) + 1200 - 0.4 \times H$$

- S = 安全距离 (mm)
- T_m = 设备的响应时间 (s)
- T_s = F3SJ的ON→OFF响应时间 (s)
- H = F3SJ的安装高度 (mm)

但是 H 应满足以下公式。

$$1000 \geq H \geq 15(d - 50\text{mm}) \geq 0\text{mm}$$



此外，在风险评估中需要考虑，如果超过 300mm （非工业用途为 200mm ），会产生因疏忽而通过检测区域的危险。

[计算示例]

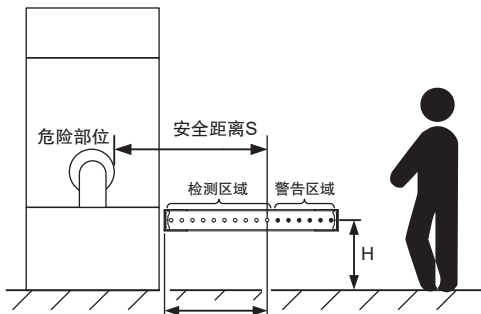
$T_m = 0.05\text{s}$ 、 $T_s = 0.01\text{s}$ 、 $d = 14\text{mm}$ 时：

$$S = 1,600\text{mm/s} \times (0.05\text{s} + 0.01\text{s}) + 1200 - 0.4 \times 500\text{mm} = 1096\text{mm}$$

如果如图所示设定警告区，请使用以下公式计算从外壳边缘到检测区域的距离 L 。

$$L = (\text{F3SJ的总光轴数} - \text{警告区的光轴数} - 1) \times P + 10$$

- P ：光轴间距 (mm)
- F3SJ-A□□□□P14/N14 ... 9mm
- F3SJ-A□□□□P20/N20 ... 15mm
- F3SJ-A□□□□P25/N25 ... 20mm
- F3SJ-A□□□□P30/N30 ... 25mm
- F3SJ-A□□□□P55/N55 ... 50mm



外壳边缘到检测区域的距离 L

有关F3SJ的总光轴数，请参阅《用户手册》。有关手册编号，请查询样本后的“相关手册”。

●根据美国国家标准ANSI B11.19计算安全距离的方法 (参考)

如果人体从垂直方向入侵F3SJ的检测区域，请按下述方法计算安全距离。

$$S = K \times (T_s + T_c + T_r + T_{bm}) + D_{pf}$$

- S ：安全距离
- K ：检测区域的入侵速度
(OSHA标准建议的值为 $1,600\text{mm/s}$)

ANSI B.11.19标准中未规定入侵速度 K 。如需确定应用的 K 值，请考虑包括操作人员体质在内的所有因素。

- T_s = 设备的停止时间 (s)
- T_r = F3SJ的ON→OFF响应时间 (s)
- T_c = 设备的控制电路激活其制动器所需的最大响应时间 (s)
- T_{bm} = 额外时间 (s)

如果设备具备制动监视器，则“ $T_{bm} = \text{制动监视器设定时间} - (T_s + T_c)$ ”。如果设备没有制动监视器，则建议将 $(T_s + T_c)$ 的20%以上的时间用作额外时间。

- D_{pf} = 额外距离

根据ANSI的公式， D_{pf} 的计算如下：

$$D_{pf} = 3.4 \times (d - 7.0) : d \text{为F3SJ的最小检测物体直径 (单位: mm)}$$

[计算示例]

当 $K = 1,600\text{mm/s}$ 、 $T_s + T_c = 0.06\text{s}$ 、制动监视器设定时间 = 0.1s 、 $T_r = 0.01\text{s}$ 、 $d = 14\text{mm}$ 时：

$$T_{bm} = 0.1 - 0.06 = 0.04\text{s}$$

$$D_{pf} = 3.4 \times (14 - 7.0) = 23.8\text{mm}$$

$$S = 1,600 \times (0.06 + 0.01 + 0.04) + 23.8 = 199.8\text{mm}$$

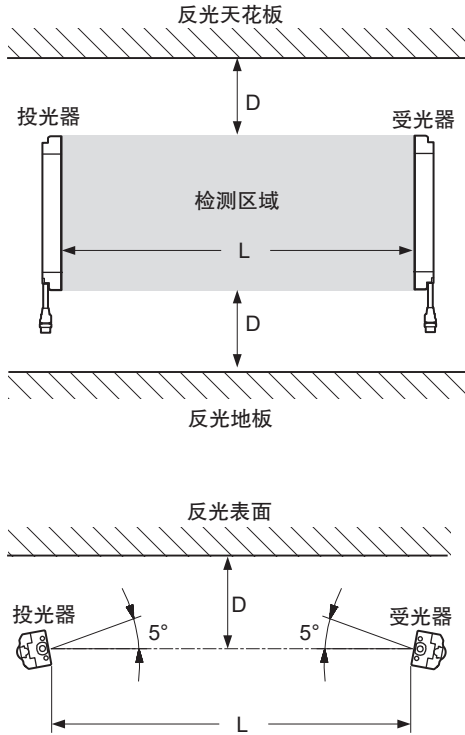
F3SJ-E/F3SJ-B/F3SJ-A

与反光表面的距离 F3SJ-E F3SJ-B F3SJ-A

警告

安装时应使其不会受到来自反光表面的反射光影响。否则，可能会妨碍检测，从而造成严重的人身伤害。

如下图所示，请安装到距离高反射率的表面（例如金属壁、地板、天花板或工件的光泽表面）至少为D的位置。



投光器和受光器之间的距离 (检测距离L)	允许安装距离D
0.2 ~ 3m时	0.13m
3m以上时	$L/2 \times \tan 5^\circ = L \times 0.044$ (m)

抗干扰的方法 F3SJ-E F3SJ-B F3SJ-A

警告

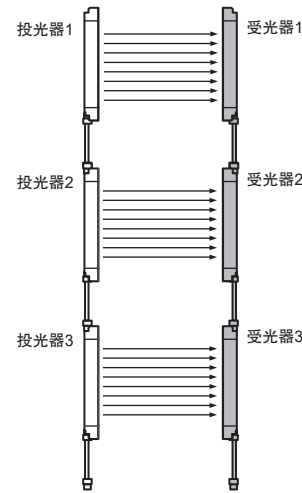
请勿以回归反射型的配置方式使用反射镜。否则可能会妨碍检测。通过反射镜可使检测区域弯曲90°。

使用1套以上的F3SJ时，请将其以不会相互干扰的方式进行安装，例如串联连接或使用遮光板。

不采用串联连接时，最多可防止3套F3SJ之间的相互干扰。

●采用串联连接 F3SJ-B F3SJ-A

使用多套安全光幕时，采用串联连接可抗干扰。对于F3SJ-B系列，最多可串联3套共计192光轴；对于F3SJ-A系列，最多可串联4套共计400光轴。串联连接的F3SJ按时分投光，实现抗干扰以确保安全性。



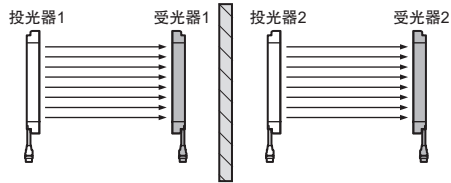
●不采用串联连接 F3SJ-B F3SJ-A

采用干扰光检测和循环移位算法，可防止最多3套之间的相互干扰。

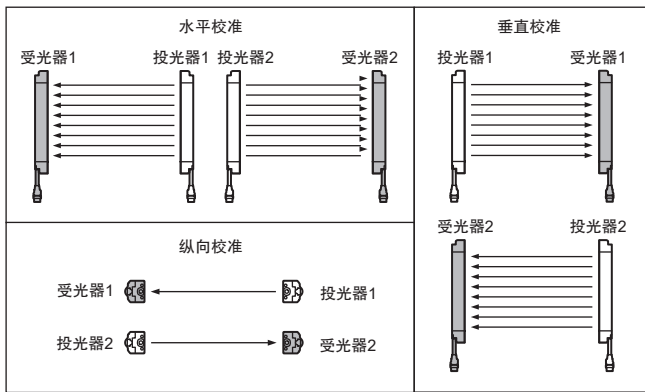
如果使用4套或以上的F3SJ且不进行串联连接，请将其以不会产生相互干扰的方式进行设置。

如果有2套安全光幕的安装位置彼此接近，来自F3SJ表面的反射光可能会产生相互干扰。发生相互干扰时，F3SJ将控制输出暂时转为OFF或进入互锁状态。组合使用下述措施1~3有一定效果。

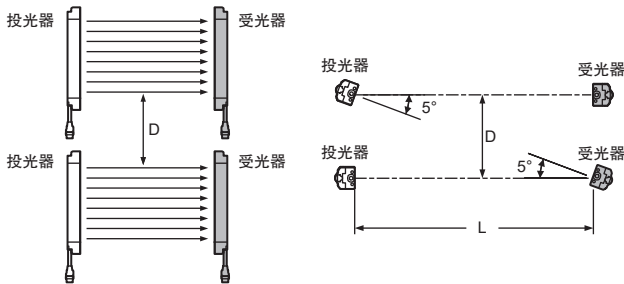
1. 安装遮光板



2. 交替改变投光方向（交替变化）

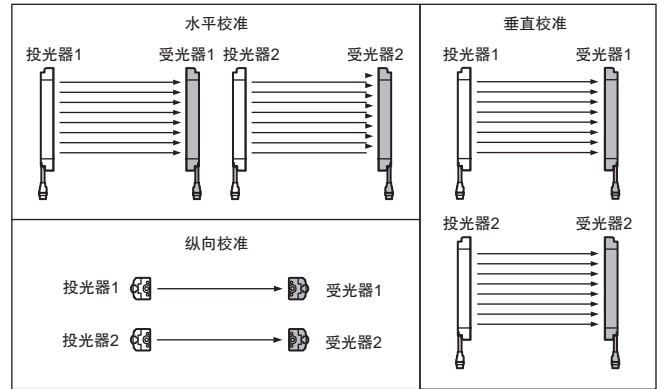


3. 保持足够的距离避免相互干扰



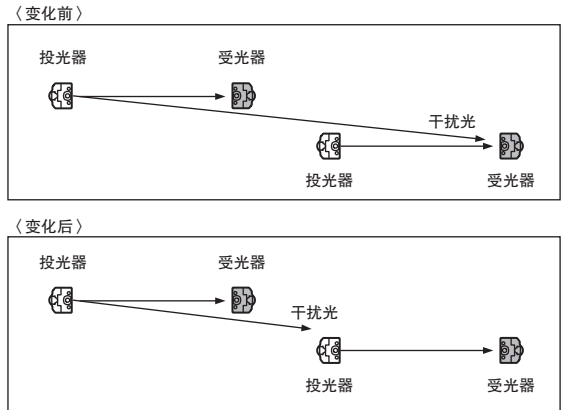
投影器和受光器之间的距离 (检测距离L)	允许安装距离D
0.2 ~ 3m时	0.26m
3m以上时	$L \times \tan 5^\circ = L \times 0.088$ (m)

下图所示的安装方式可能会产生相互干扰。发生相互干扰时，F3SJ将控制输出暂时转为OFF或进入互锁状态。



F3SJ-A

如果有2套安全光幕的安装位置彼此接近，来自表面的反射光可能会产生相互干扰，使用F3SJ-A可凭借设定工具缩短检测距离，从而改善状况。



F3SJ-E/F3SJ-B/F3SJ-A

相关手册

手册编号	型号	手册名称
SCHG-CN5-718	F3SJ-A□□□□P□□	F3SJ-A□□□□P□□ (Ver.2) 安全光幕用户手册
SCHG-CN5-720	F3SJ-A□□□□P□□-TS	F3SJ-A□□□□P□□-TS安全光幕用户手册
SCHG-CN5-722	F3SJ-A□□□□P□□-01TS	F3SJ-A□□□□P□□-01TS安全光幕用户手册
SCHG-CN5-719	F3SJ-A□□□□N□□	F3SJ-A□□□□N□□ (Ver.2) 安全光幕用户手册
SCHG-CN5-726	F3SJ-A□□□□N□□-01T	F3SJ-A□□□□N□□-01T (Ver.2) 安全光幕用户手册
SCHG-CN5-716	F3SJ-AM□P□□□	F3SJ-AM□P□□□ (Ver.2) 多光束安全传感器用户手册
SCHG-CN5-734	F3SJ-B□□□□P25-01TS	F3SJ-B□□□□P25-01TS安全光幕用户手册
SCHG-CN5-733	F3SJ-E□□□□N25/B□□□□N25	F3SJ-E□□□□N25/B□□□□N25安全光幕用户手册
SCHG-CN5-732	F3SJ-E□□□□P25/B□□□□P25	F3SJ-E□□□□P25/B□□□□P25安全光幕用户手册
SCHG-CN5-712	F39-MC21	F39-MC21设定控制台使用说明书
SCHG-CN5-736	F3SJ-B□□□□P25-02TS	F3SJ-B□□□□P25-02TS安全光幕用户手册

备有以下安全组件的产品样本



安全元器件
安全应用指南
产品样本
样本编号: SGFM-CN5-051



F3SG-SR/PG
安全光幕/多光束安全传感器
产品样本
样本编号: SGFM-CN5-086



D40Z
小型非接触式安全门开关
产品样本
样本编号: C145-CN5-01



G9SP系列
安全控制器
产品样本
样本编号: SGFM-CN5-053

承诺事项

承蒙对欧姆龙株式会社（以下简称“本公司”）产品的一贯厚爱和支持，藉此机会再次深表谢意。

如果未特别约定，无论贵司从何处购买的产品，都将适用本承诺事项中记载的事项。

请在充分了解这些注意事项基础上订购。

1. 定义

本承诺事项中的术语定义如下。

- (1) “本公司产品”：是指“本公司”的FA系统机器、通用控制器、传感器、电子/结构部件。
- (2) “产品目录等”：是指与“本公司产品”有关的欧姆龙综合产品目录、FA系统设备综合产品目录、安全组件综合产品目录、电子/机构部件综合产品目录以及其他产品目录、规格书、使用说明书、操作指南等，包括以电子数据方式提供的资料。
- (3) “使用条件等”：是指在“产品目录等”资料中记载的“本公司产品”的使用条件、额定值、性能、运行环境、操作使用方法、使用时的注意事项、禁止事项以及其他事项。
- (4) “客户用途”：是指客户使用“本公司产品”的方法，包括将“本公司产品”组装或运用到客户生产的部件、电子电路板、机器、设备或系统等产品中。
- (5) “适用性等”：是指在“客户用途”中“本公司产品”的(a)适用性、(b)动作、(c)不侵害第三方知识产权、(d)法规法令的遵守以及(e)满足各种规格标准。

2. 关于记载事项的注意事項

对“产品目录等”中的记载内容，请理解如下要点。

- (1) 额定值及性能值是在单项试验中分别在各种条件下获得的值，并不构成对各额定值及性能值的综合条件下获得值的承诺。
- (2) 提供的参考数据仅作参考，并非可在该范围内一直正常运行的保证。
- (3) 应用示例仅作参考，不构成对“适用性等”的保证。
- (4) 如果因技术改进等原因，“本公司”可能会停止“本公司产品”的生产或变更“本公司产品”的规格。

3. 使用时的注意事項

选用及使用本公司产品时请理解如下要点。

- (1) 除了额定值、性能指标外，使用时还必须遵守“使用条件等”。
- (2) 客户应事先确认“适用性等”，进而再判断是否选用“本公司产品”。“本公司”对“适用性等”不做任何保证。
- (3) 对于“本公司产品”在客户的整个系统中的设计用途，客户应负责事先确认是否已进行了适当配电、安装等事项。
- (4) 使用“本公司产品”时，客户必须采取如下措施：(i) 相对额定值及性能指标，必须在留有余量的前提下使用“本公司产品”，并采用冗余设计等安全设计(ii) 所采用的安全设计必须确保即使“本公司产品”发生故障时也可将“客户用途”中的危险降到最小程度、(iii) 构建随时提示使用者危险的完整安全体系、(iv) 针对“本公司产品”及“客户用途”定期实施各项维护保养。
- (5) 因DDoS攻击(分布式DoS攻击)、计算机病毒以及其他技术性有害程序、非法侵入，即使导致“本公司产品”、所安装软件、或者所有的计算机器材、计算机程序、网络、数据库受到感染，对于由此而引起的直接或间接损失、损害以及其他费用，“本公司”将不承担任何责任。
对于(i) 杀毒保护、(ii) 数据输入输出、(iii) 丢失数据的恢复、(iv) 防止“本公司产品”或者所安装软件感染计算机病毒、(v) 防止对“本公司产品”的非法侵入，请客户自行负责采取充分措施。
- (6) “本公司产品”是作为应用于一般工业产品的通用产品而设计生产的。除“本公司”已表明可用于特殊用途的，或已经与客户有特殊约定的情形外，若客户将“本公司产品”直接用于以下用途的，“本公司”无法作出保证。
 - (a) 必须具备很高安全性的用途(例：核能控制设备、燃烧设备、航空/宇宙设备、铁路设备、升降设备、娱乐设备、医疗设备、安全装置、其他可能危及生命及人身安全的用途)
 - (b) 必须具备很高可靠性的用途(例：燃气、自来水、电力等供应系统、24小时连续运行系统、结算系统、以及其他处理权利、财产的用途等)
 - (c) 具有苛刻条件或严酷环境的用途(例：安装在室外的设备、会受到化学污染的设备、会受到电磁波影响的设备、会受到振动或冲击的设备等)
 - (d) “产品目录等”资料中未记载的条件或环境下的用途
- (7) 除了不适用于上述3.(6)(a)至(d)中记载的用途外，“本产品目录等资料中记载的产品”也不适用于汽车(含二轮车，以下同)。请勿配置到汽车上使用。关于汽车配置用产品，请咨询本公司销售人员。

4. 保修条件

“本公司产品”的保修条件如下。

- (1) 保修期限 自购买之日起1年。(但是，“产品目录等”资料中有明确说明时除外。)
- (2) 保修内容 对于发生故障的“本公司产品”，由“本公司”判断并可选择以下其中之一方式进行保修。
 - (a) 在本公司的维修保养服务点对发生故障的“本公司产品”进行免费修理(但是对于电子、结构部件不提供修理服务。)
 - (b) 对发生故障的“本公司产品”免费提供同等数量的替代品
- (3) 当故障因以下任何一种情形引起时，不属于保修的范围。
 - (a) 将“本公司产品”用于原本设计用途以外的用途
 - (b) 超过“使用条件等”范围的使用
 - (c) 违反本注意事项“3. 使用时的注意事項”的使用
 - (d) 非因“本公司”进行的改装、修理导致故障时
 - (e) 非因“本公司”出品的软件导致故障时
 - (f) “本公司”生产时的科学、技术水平无法预见的原因
 - (g) 除上述情形外的其它原因，如“本公司”或“本公司产品”以外的原因(包括天灾等不可抗力)

5. 责任限制

本承诺事项中记载的保修是关于“本公司产品”的全部保证。对于因“本公司产品”而发生的其他损害，“本公司”及“本公司产品”的经销商不负任何责任。

6. 出口管理

客户若将“本公司产品”或技术资料出口或向境外提供时，请遵守中国及各国关于安全保障进出口管理方面的法律、法规。否则，“本公司”有权不予提供“本公司产品”或技术资料。